

MRC

多量程关键压力传感器

Setra MRC 型传感器专为关键环境设计，是 Setra 公司新推出的差压传感器，也是专为困难应用的严苛要求设计的多量程传感器。MRC 提供业内更高的 $\pm 0.5\%$ FS 精度，可选压力范围低至 0.1 英寸水柱，能够满足关键应用需求。该传感器可选 3 种不同的外壳配置，提供风道探头和 DIN 导轨安装选项，是满足工作现场所有安装条件的通用型号。

$\pm 0.5\%$ FS 精度

Setra MRC 是专门设计用于关键环境的多量程传感器，适合最低 0.1 英寸水柱的压力应用，精度可达 $\pm 0.5\%$ FS。虽然大多数关键应用要求优于 $\pm 1\%$ FS 的精度，但其他多量程压力传感器几乎达不到该要求。

现场可选的通用设计

Setra MRC 型传感器具有 4 种可选压力范围和 3 种可选输出。压力范围、安装方式（DIN 导轨安装、壁装或风道安装）、输出（mA 或 V）以及工程单位（英寸水柱或帕斯卡）均可在现场配置，可灵活满足承包商所有关键应用的需求。

IP67 防护等级外壳

MRC 型传感器外壳采用坚固的 IP67 防护等级设计并带有垫片密封，因此可以直接冲洗，适合各种严苛应用。MRC 还配有导管接头，安装和布线更加容易。

电容传感技术

只有 Setra 可以主张对我们所有 HVAC/R 传感器中使用的不锈钢电容式设计的所有权。我们先进的电容元件不仅提供了更好的稳定性和线性度，而且以高精度测量极低压力（ < 0.0001 英寸水柱）的能力也远超竞争产品。目前，我们的技术已经应用在超过 8,000,000 台设备上，并且现场认可率业内更高。



- 非常适合用于关键环境
- $\pm 0.5\%$ FS 精度
- 通用设计

特性

- 现场可配置风道探头
- 4 位 LCD
- 现场可选压力范围
- 现场可选输出
- 简单的 5 步设置
- 现场可用的零点和量程按钮
- 外部安装选项和可选的 DIN 导轨
- 可使用非稳压直流 / 交流电源
- IP67 防护等级外壳

应用：

- 简单的维护 / 改装
- 分包商 - 快速安装
- 灵活应对楼宇规格变化
- 维修技术人员 - 快速精确的重新配置
- 医院
- 隔离病房
- 生态箱

多量程关键压力传感器

订购指南

M R - C - □ - □

型号	现场可选量程				安装方式		电气接口	
MRC	单向压力量程		双向压力量程		S	标准 (基座安装)	C	1/2" 导线管带标定证书 ²
	0.1"W.C.	25 Pa	±0.1"W.C	±25 Pa	U	通用 ¹	D	PG9 带标定证书 ²
	0.25"W.C.	50 Pa	±0.25"W.C	±50 Pa	D	导轨安装		
					P	风管探针		

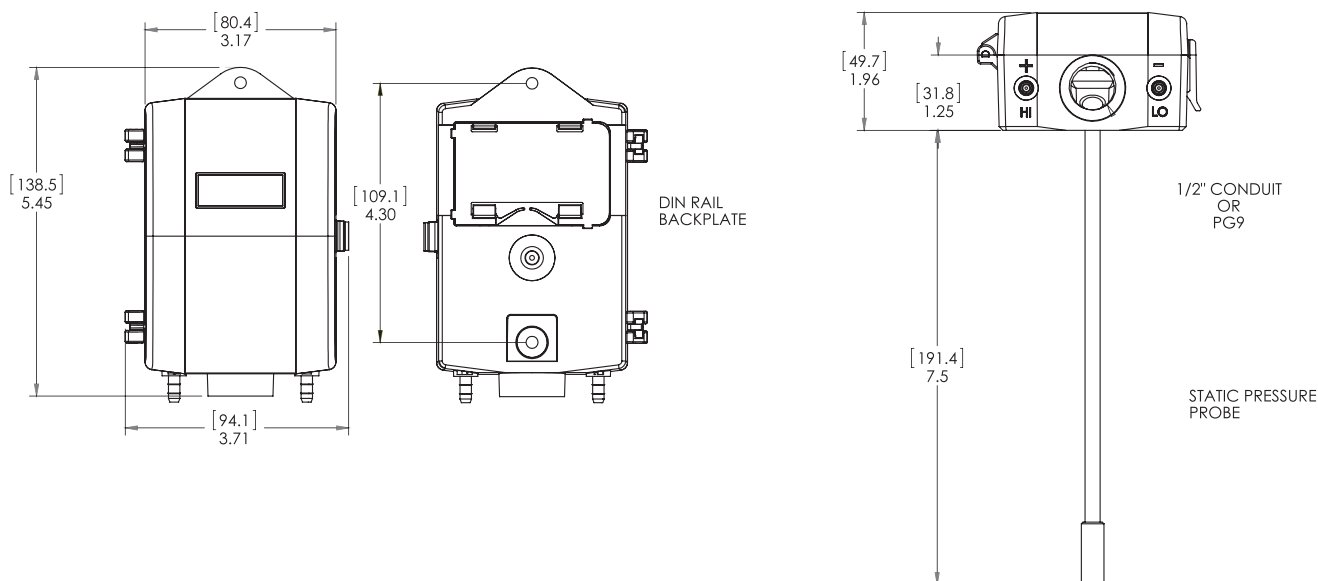
1. 通用件包括风管探针和 DIN 导轨选项
2. 标定证书, 最高范围 ±0.25" W.C. on ±50 Pa

我们为所有的 Setra 公司的产品提供应用帮助时, 可以是个人介绍或者通过我们的文献, 但决定产品在应用中的适用性是用户的责任

规格

性能参数		物理参数		电气数据 (电压)	
	标准	壳体	填充防火玻璃的聚脂 (UL94 V-0 认证)	激励	13 ~ 30 VDC/18 ~ 24 VAC (电压输出) 13 ~ 30 VDC (4 ~ 20mA 输出终端)
精度 ¹ (恒温下)	±0.5% FS	安装	两个垂直螺丝孔	电流损耗	30mA (最大)
补偿范围	0~+50°C	电气连接块	可拆卸螺丝接线端	误接线保护	反向激励保护
温度影响 ² %FS/°C	0.054	压力连接	3/16" O.D. 塔头黄铜接口	现场可选输出 ⁴	0 ~ 5 V, 0 ~ 10V (3 线), 4 ~ 20mA (2 线)
最大线性压力	10psi	零点和量程调整	按钮	输出阻抗 (电压输出)	10 Ω (最大)
最大过载能力	最大 10 PSI (同量程相关)	重量	227g	负载阻抗 (电压输出)	10KΩ (最小)
长期稳定性	1.0%FS/ 年	环境参数		输出阻抗 (4 ~ 20mA)	0~800Ω
安装位置影响				工作温度 ³	0 ~ 50 °C
0 设置 %FS/G	0.50%	压力介质			
产品在标定时将膜片垂直放置, 处于 0g 影响		用于空气或类似的非导电气体			
		认证	符合 CE, RoHS 认证		

外形尺寸



SSP_MRC_CN_201809