

# Model Setra Lite

## 医疗空间可视化压力监视仪

Setra Lite 为需要手动抄报房间压差的场合提供了一个简单可靠，成本可控，测量准确，实时显示的替代解决方案。通过可视化的红绿光环显示，使用者能全面了解该区域逐个房间当前的压差状态。这可以大大提高监测准确率，降低巡检时间。

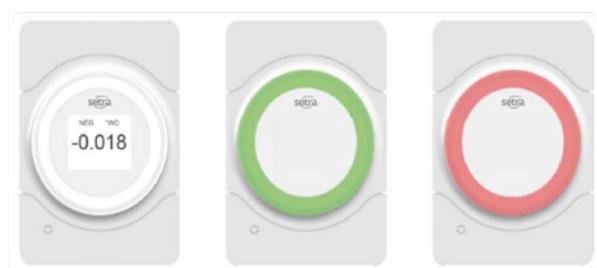
### 测量准确，显示更出色

Setra Lite 拥有大型监控设备的很多特性:明亮的环形指示光带，超广视角,用户可自定义的参数显示，开门时间的延迟功能设定，以及正负压的选择等。传感器依然继承了西特压差产品广受信赖的准确性和稳定性。

### 安装简便

Setra Lite 产品安装简单，与国际上通用的 86 型墙壁电源开关插座暗盒完全匹配，供电可选用 24VAC 或 24VDC。参考压力口集成于前置面板。模拟输出信号可供 BMS 做更多的数据存储和分析管理。

Setra Lite 与 Setra FLEX 无缝兼容。安装在准备区的 Setra Lite 房间压差值也可以实时显示在 FLEX 的图标中。



- 可视化的显示，用户一目了然逐个房间的压差
- 超薄墙装面板，颜色醒目自然
- 配合 Setra FLEX 可实现多房间协同管理

### 特性

- 所有医疗加压空间的任一单房间压差的监视
- 完全匹配 86 型墙壁电源开关插座暗盒
- 数字显示可长显或按需呈显
- 静音操作，红 / 绿光环可视化报警，远端清晰可见
- 所有配置通过三按钮实现
- 模拟输出可提供 BMS 系统采集

### 应用

- 灭菌过程
- USP 800
- 内窥镜检查室
- 灭菌储物间
- 医院洗衣房
- 支气管镜检查室

# Model Setra Lite



## 医疗空间可视化压力监视仪

### 订购指南

L I T E - [ ] [ ] [ ] [ ] - [ ] - [ ] [ ]

型号	压力量程		精度	选项 (不填代表无)	
LITE	R25WB	±0.25" WC	D	±0.5% FS	IR 室内安装 (参考采压管口在室外)
	0R5WB	±0.5" WC			
	001WB	±1" WC			
	050LB	±50 Pa			
	100LB	±100 Pa			
	250LB	±250 Pa			

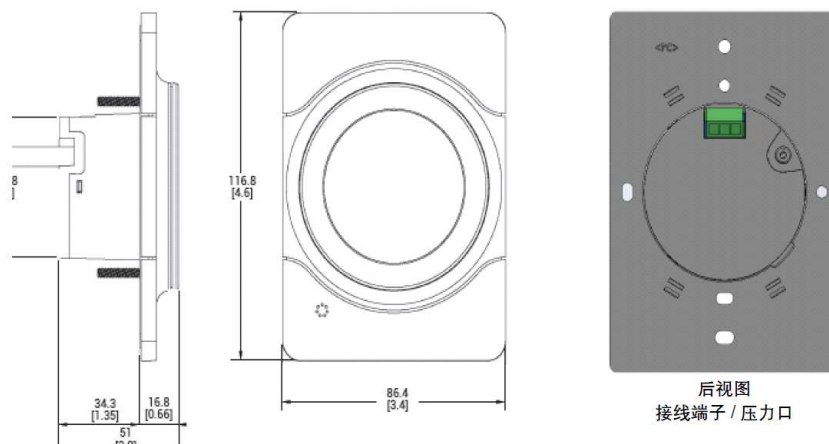
例如：产品代码：LITE-R25WB-D 表示 Lite 的量程为 ±0.25" WC，双向，精度为 ±0.5%

### 规格

性能参数		物理参数		电气参数	
精度	+/-0.5%	壳体	阻燃塑料 UL94V-0	电源	24VAC (+/-10%) 24VDC (18-32) 50-60 HZ
非线性 (BFSL)	±0.44% FS	安装	86型墙壁电源开关 / 美式单Gang或双Gang 开关暗盒		功耗
迟滞	±0.10% FS	尺寸	67 mm * 124mm * 46.5 mm	模拟量输出	0-5V, 0-10V 或 4-20mA 可调输出
非重复性	0.05% FS	重量	230 克	线芯	非屏蔽双绞线, 18-24AWG
满程允差	±1% 读数	压力接口	3/16"塔型接头	接线端子	非拆卸式
长期稳定性	±0.5% FS 每年	防护等级	IP54	显示	
过压	±1 PSI	归零	单按并保持, 直到归零		
测量介质	空气或非导电性非可爆气体	单位显示	可选择 WC / Pa 为单位显示设定值	光带 (LED 可设置三种方式)	1) 绿灯亮正常, 红灯亮报警 2) 仅使用红灯亮报警 3) 关闭 LED 光带
安装位置影响	可垂直或水平安装, 安装后需调零	开门延迟	0 ~ 999 秒	颜色	RGB65K
温度影响 <sup>1</sup>		正负压指示	显示器可设定 POS 正压、NEG 负压报警或 OFF 不设定	分辨率	128 * 60
零点漂移 %FS(°C)	±0.06	显示器开关	可设置显示为常亮, 或单触面板显示压力值	背光	LED
满程漂移 %FS(°C)	±0.06	环境参数		数值显示	4 位
		工作温度	0 ~ +50°C	数位	小数点后 1, 2, 或 3 位, 正压或负压
		存放温度	-30°C ~ +70°C	报警显示	LED 红色发光灯环, 凸出面板 11 毫米, 从侧面 90°可以观察
		环境湿度	5 ~ 95% RH (非凝露)	认证	
				CE 认证, RoHS 标准	有

1. 非线性、迟滞、非重复性的 RSS 值 (方和根)
2. 产品在 21°C 进行标定, 最大温度影响误差从此数据得来

### 外形尺寸



多房间联动运用, 请参阅Setra FLEX相关资料