



268系列微差压变送器 安装使用说明书

销售咨询热线：4006661802
售后服务热线：022-23900700

 津制00000418号

268型微差压变送器可用于测量非导电气体的差压或表压(静压)，并将压力信号转换为成比例的标准直流电流(4~20mA，电流输出型)或直流电压信号(0.05~5.05VDC，或者0.05~10.05VDC，电压输出型)。

268型微差压变送器每只产品在出厂前均经过严格的测试和标定。本产品含有精密测量元件，在您准备安装和使用此产品前，请务必仔细阅读本说明书，以便更好的使用本产品，并尽量避免安装和使用中可能出现的不当操作，以免产品出现不可预知的测量误差甚至永久损坏。

安装和调试过程注意事项：

- 1) 安装过程应避免产品经受剧烈振动或者撞击，类似的情况将可能导致产品的测量结果发生偏差甚至永久损坏。
- 2) 当产品的安装位置距离振动源较近时，为保证压力测量结果的准确和稳定，建议为产品的安装底座增加减震措施。
- 3) 产品布置时要尽量远离频繁启动的大功率设备和高频设备(例如变频器或者高频焊机)，以避免较强的电源噪声或共模噪声的干扰。
- 4) 产品的供电和信号电缆应和动力电缆分开布线；当产品安装在用户设备内部时，应保证用户设备机架以及外壳的良好接地。产品调试时，应避免与现场施工使用的大功率用电设备(特别是电焊设备)共用交流供电，并特别注意用电设备的正确接地。

正常使用和维护注意事项:

- 1) 使用中应保证电源稳定可靠, 负载应符合产品的相应规格。
- 2) 参考压力端口的布置方式及其附近的气压变化将直接影响测量结果。
- 3) 安装方式将会影响零点准确度, 因此使用前请先检查和调整零点输出(参考零点调整部分)。
- 4) 超出测量范围的压力将导致产品输出异常, 应避免使用未知压力的气源测试产品。
- 5) 压力超出允许范围将直接造成产品永久损坏! 维护过程中禁止用高压气流清洁压力接口或接口附近区域(例如用压缩空气吹扫尘土等)。

标定:

268型微差压变送器系列产品在出厂前已进行过标定, 在使用时无需再进行现场调整。零点和满量程可以通过电位器进行调整, 除非您有相应的设备, 否则不要轻易对满量程进行调整。268型产品出厂标定是在垂直位置进行的(上盖与水平垂直), 在其它方位使用时零点输出会产生微小的漂移, 可以参考下面章节调整产品的零点, 或者记录下此误差并在测量系统中采用其他方式消除此误差。

测量介质:

268型微差压变送器可测量空气或类似的非导电性气体

环境要求:

工作温度*	-18°C ~ +65°C
温度补偿范围	+5°C ~ +65°C
温漂	< ±0.06% FS/°C

注: 工作温度仅对电子元件而言, 测量介质的温度可以更高或更低。

压力连接:

268型微差压变送器的压力连接方式为两个3/16"塔形接头及1/4"软管连接(标准型,可根据用户要求定制其他规格接头)。正压端(高压)和参考压端(低压)分别标注“+”和“-”。为了获得最快的响应时间,建议在使用内径为3/16"软管时长度最好不要超过30米,使用内径为1/4"软管时长度最好不要超过90米。

电气连接:

松开上盖螺钉并打开上盖后可以看到接线端子,接线端子为可插拔型以便于现场接线。将电缆穿过PG9锁紧装置后,将信号线连接到接线端子后把接线端子插回插座,并确保端子方向正确和连接紧固。

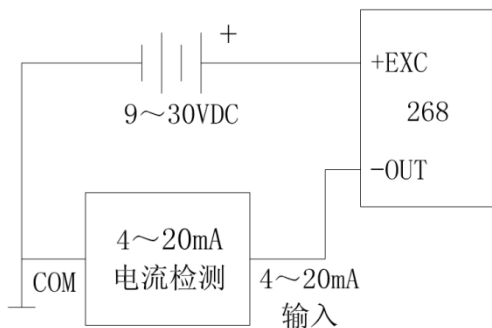
4~20mA电流输出型为两线制,电源激励为9~30VDC,变送器在工厂采用24VDC电源,250欧姆负载电阻进行标定。

最小电源电压(VDC)= $9+0.02*(\text{接收器电阻附加导线电阻})$

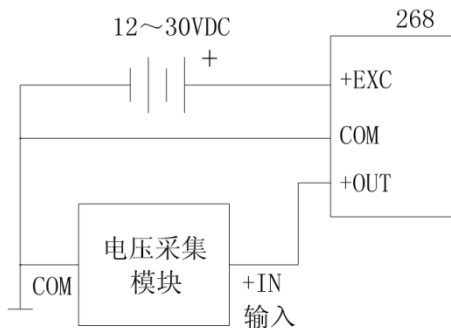
最大电源电压(VDC)= $30+0.004*(\text{接收器电阻附加导线电阻})$

电路中如有电流限制器,电流最小限制值应调整到 $\geq 35\text{mA}$ 。

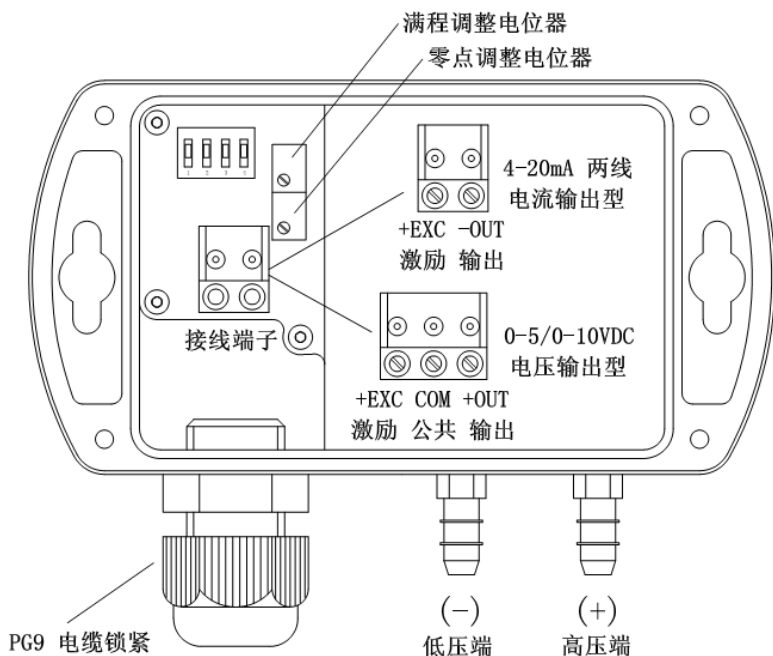
0~5VDC/0~10VDC电压输出型为三线制,输出阻抗为100欧姆,电源激励为9~30VAC或12~42VDC。变送器在工厂采用24VDC电源,50K欧姆负载电阻进行标定。



4-20 mA电流输出型电气连接图



电压输出型电气连接图



接线端子和调整电位器示意图

零点调整:

将变送器的高低压力孔均连接到大气并测量产品的输出，即可对零点进行调整。调整的标准值如下:

单向正压力测量范围的产品:

4~20mA 电流输出型，零点输出为4mA(±误差%FS);

0.05~5.05VDC 电压输出型，零点输出为0.05V(±误差%FS);

0.05~10.05VDC 电压输出型，零点输出为0.05V(±误差%FS)。

双向正负压力测量范围的产品:

4~20mA 电流输出型，零点输出为12mA(±误差%FS);

0.05~5VDC 电压输出型，零点输出为2.55V(±误差%FS);

0.05~10.05VDC 电压输出型，零点输出为5.05V(±误差%FS)。

满程调整:

满量程调整之前应完成零点调整。

满量程或满刻度输出调整应借助一台精确的压力基准(如数字压力计等)来进行，其精度应高于268系列的精度(268型压力变送器的精度等级分为: ±1%FS, ±0.4%FS, ±0.25%FS)，将满量程压力加至高压接口(参考压接口通大气)，调整满量程电位器使输出为相应的范围。

4~20mA 电流输出型，满量程输出为20mA(±误差%FS);

0.05~5VDC 电压输出型，满量程输出为5.05V(±误差%FS);

0.05~10.05VDC 电压输出型，满量程输出为10.05V(±误差%FS)。

产品维修:

将产品寄回工厂维修之前请与我公司联系, 详细介绍您的产品信息和使用情况。将产品返回我公司时请将产品妥善包装, 并发到以下地址:

福迪威西特传感工业控制(天津)有限公司
天津市西青区泰达微电子工业园微五路28号
电话: 022-23900700
邮编: 300385

为保证产品能够及时得到维修, 请把下列资料附在返修产品包装中一同寄回本公司:

1. 联系人姓名、电话
2. 故障的详细介绍
3. 列出曾经与产品一同使用的任何危险物品

备注: 请拆下已安装的所有压力连接件和管件。我公司在收到返修产品后, 约需三个星期后将产品发回客户; 如果产品不在保修之列, 客户需支付一定的维修费用。

标定服务

我公司拥有一套完整的标定设备, 如果您需要重新标定或校准所使用的压力变送器, 请与我公司市场部联系, 以安排好计划, 并告知您所需费用及时间。

产品质量保证

本公司对所生产的产品在材料和制造方面的质量提供保证，适用于如下一些条件及范围。如属于下列情况，本公司对由于制造原因产品出现的任何问题，负责免费维修或更换产品。

- a) 产品没有被误使用，存放不当意外损伤。用户在使用中也没有误接线，错误安装或维护，或未按本公司提供的产品说明来使用；
- b) 产品未被本公司或指定的维修人员以外的人维修或更换。
- c) 产品编号未被抹去，缺损或涂改。
- d) 经本公司检验，确认产品材料或制造方面的问题是在正常的安装、使用和维护下出现的。
- e) 产品运回本公司之前必须预先通知我方并预付运费。

除非在产品使用说明或质量保证中特别说明，或由本公司官员签字认可，本公司差压变送器产品自售出之日起提供1年的质量保证。

上述保证将替代所有明示，默示的或法定的保证，这包括但不限于为了特殊目的而对产品提供的默示保证。

如保证期内产品出现问题，本公司承担的责任仅限于对产品进行修复或更换。如产品已不能修复或更换，本公司将返还产品的货款。对于任何其他情况，本公司的责任也仅限于返还货款。任何情况之下，本公司对未能履行承诺或因使用安装其产品所造成的事故或连锁损失均不负任何责任。

任何代理商或人员均未被授权提供上述之外的任何其他保证，或承诺本公司担当与其产品销售相关的其他任何责任。

福迪威西特传感工业控制（天津）有限公司
天津市西青区泰达微电子工业园微五路28号
www.setra.com.cn



268本安型微差压变送器 安装使用说明书

销售咨询热线：4006661802
售后服务热线：022-23900700



津制00000418号

268本安型微差压变送器每只产品在出厂前均经过严格的测试和标定，可用于测量非电气体的差压或表压(静压)，并将压力信号转换为成比例的标准4~20mA直流电流。本产品含有精密测量元件，在您准备安装和使用此产品前，请务必仔细阅读本说明书，以便更好的使用本产品，并尽量避免安装和使用中可能出现的不当操作，以免产品出现不可预知的测量误差甚至永久损坏。

基本参数：

激励：11VDC~24VDC；负载电阻：0~500Ω；

输出：零点：单向 4mA(±0.08mA)；双向 12mA(±0.08mA)；

满程：20mA；量程范围内输出变化：16mA(±0.08mA)

输入：最高输入电压：24VDC

最小输入电压：11+0.02 x 采样电阻及线路电阻之和 (VDC)。

防爆型式：

本质安全型：防爆标志 Exia IIC T4

关联设备参数：

Um: 250VAC/DC; U0: 28 VDC; I0: 93mA; L0: 4mH; C0: 0.08uf.

电缆长度：1000m

防护等级：IP65

工作温度* -18℃ ~ +65℃

温度补偿范围 +5℃ ~ +65℃

温漂 <±0.06%FS/℃

注：工作温度仅对电子元件而言，测量介质的温度可以更高或更低。

参考技术文件：企标 - Q/12SSTT0268-2004；

符合现行国标：GB3836.1-2000，GB3836.4-2000。

安装和调试过程注意事项：

- 1) 安装过程应避免产品经受剧烈振动或者撞击，类似的情况将可能导致产品的测量结果发生偏差甚至永久损坏。
- 2) 当产品的安装位置距离振动源较近时，为保证压力测量结果的准确和稳定，建议为产品的安装底座增加减震措施。
- 3) 产品布置时要尽量远离频繁启动的大功率设备和高频设备（例如变频器或者高频焊机），以避免较强的电源噪声或共模噪声的干扰。
- 4) 产品的供电和信号电缆应和动力电缆分开布线；当产品安装在用户设备内部时，应保证用户设备机架以及外壳的良好接地。产品调试时，应避免与现场施工使用的大功率用电设备（特别是电焊设备）共用交流供电，并特别注意用电设备的正确接地。

正常使用和维护注意事项：

- 1) 使用中应保证电源稳定可靠，负载应符合产品的相应规格。
- 2) 参考压力端口的布置方式及其附近的气压变化将直接影响测量结果。
- 3) 安装方式将会影响零点准确度，因此使用前请先检查和调整零点输出（参考零点调整部分）。
- 4) 超出测量范围的压力将导致产品输出异常，应避免使用未知压力的气源测试产品。
- 5) 压力超出允许范围将直接造成产品永久损坏！维护过程中禁止用高压气流清洁压力接口或接口附近区域（例如用压缩空气吹扫尘土等）。

测量介质:

268本安型差压变送器可测量空气或类似的非导电性气体。

压力连接:

压力连接方式为两个3/16"塔形接头及1/4"软管连接（标准型，可根据用户要求定制其他规格接头）。正压端（高压）和参考压端（低压）分别标注“+”和“-”。为了获得最快的响应时间，建议在使用内径为3/16"软管时长度最好不要超过30米，使用内径为1/4"软管时长度最好不要超过90米。

电气连接:

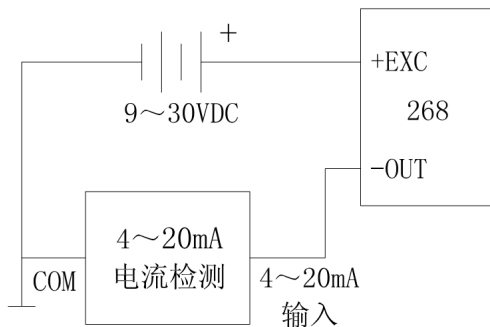
松开上盖螺钉并打开上盖后可以看到接线端子，接线端子为可插拔型以便于现场接线。将电缆穿过PG9锁紧装置后，将信号线连接到接线端子后把接线端子插回插座，并确保端子方向正确和连接紧固。

变送器的输出型式为两线制4~20mA电流输出，电源激励为9~30VDC，变送器在工厂采用24VDC电源，250欧姆负载电阻进行标定。

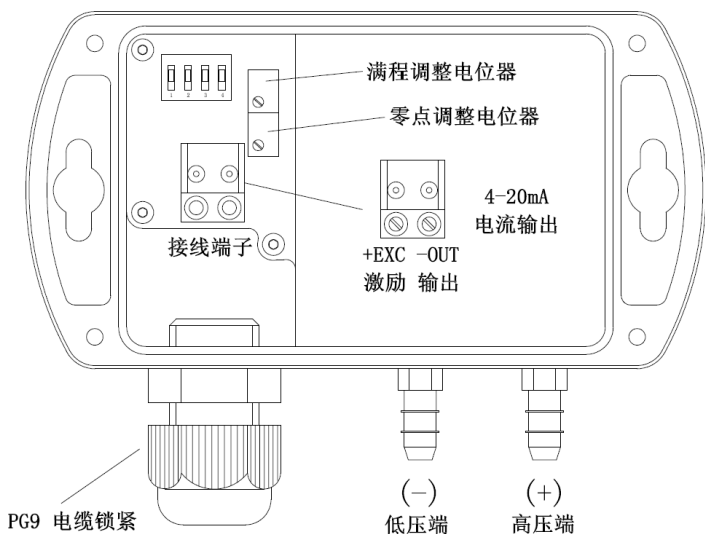
最小电源电压(VDC)= $9+0.02*(\text{接收器电阻附加导线电阻})$

最大电源电压(VDC)= $30+0.004*(\text{接收器电阻附加导线电阻})$

电路中如有电流限制器，电流最小限制值应调整到 $\geq 35\text{mA}$ 。



4~20mA 电流输出接线示意图



接线端子和调整电位器示意图

零点调整:

将变送器的高低压力孔均连接到大气并测量产品的输出，即可对零点进行调整。调整的标准值如下：

单向正压力量程的产品：零点输出为 $4\text{mA}(\pm\text{误差}\%FS)$ ；

双向正负压力量程产品：零点输出为 $12\text{mA}(\pm\text{误差}\%FS)$ ；

满程调整:

满量程调整之前应完成零点调整。

满量程或满刻度输出调整应借助一台精确的压力基准(如数字压力计等)来进行,其精度应高于268系列的精度(268本安型压力变送器的精度等级分为： $\pm 1\%FS$ ， $\pm 0.4\%FS$ ， $\pm 0.25\%FS$)，将满量程压力加至高压接口(参考压接口通大气)，调整满量程电位器使满量程输出为 $20\text{mA}(\pm\text{误差}\%FS)$ ；

产品维修:

将产品寄回工厂维修之前请与我公司联系, 详细介绍您的产品信息和使用情况。将产品返回我公司时请将产品妥善包装, 并发到以下地址:

福迪威西特传感工业控制(天津)有限公司
天津市西青区泰达微电子工业园微五路28号
电话: 022-23900700
邮编: 300385

为保证产品能够及时得到维修, 请把下列资料附在返修产品包装中一同寄回本公司:

1. 联系人姓名、电话
2. 故障的详细介绍
3. 列出曾经与产品一同使用的任何危险物品

备注: 请拆下已安装的所有压力连接件和管件。我公司在收到返修产品后, 约需三个星期后将产品发回客户; 如果产品不在保修之列, 客户需支付一定的维修费用。

标定:

268本安型微差压变送器系列产品在出厂前已进行过标定, 在使用时无需再进行现场调整。零点和满量程可以通过电位器进行调整, 除非您有相应的设备, 否则不要轻易对满量程进行调整。本产品出厂标定是在垂直位置进行的(上盖与水平垂直), 在其它方位使用时零点输出会产生微小的漂移, 可以参考下面章节调整产品的零点, 或者记录下此误差并在测量系统中采用其他方式消除此误差。

标定服务

我公司拥有一套完整的标定设备, 如果您需要重新标定或校准所使用的压力变送器, 请与我公司市场部联系, 以安排好计划, 并告知您所需费用及时间。

产品质量保证

本公司对所生产的产品在材料和制造方面的质量提供保证，适用于如下一些条件及范围。如属于下列情况，本公司对由于制造原因产品出现的任何问题，负责免费维修或更换产品。

- a) 产品没有被误使用，存放不当意外损伤。用户在使用中也没有误接线，错误安装或维护，或未按本公司提供的产品说明来使用；
- b) 产品未被本公司或指定的维修人员以外的人维修或更换。
- c) 产品编号未被抹去，缺损或涂改。
- d) 经本公司检验，确认产品材料或制造方面的问题是在正常的安装、使用和维护下出现的。
- e) 产品运回本公司之前必须预先通知我方并预付运费。

除非在产品使用说明或质量保证中特别说明，或由本公司官员签字认可，本公司差压变送器产品自售出之日起提供1年的质量保证。

上述保证将替代所有明示，默示的或法定的保证，这包括但不限于为了特殊目的而对产品提供的默示保证。

如保证期内产品出现问题，本公司承担的责任仅限于对产品进行修复或更换。如产品已不能修复或更换，本公司将返还产品的货款。对于任何其他情况，本公司的责任也仅限于返还货款。任何情况之下，本公司对未能履行承诺或因使用安装其产品所造成的事故或连锁损失均不负任何责任。

任何代理商或人员均未被授权提供上述之外的任何其他保证，或承诺本公司担当与其产品销售相关的其他任何责任。

福迪威西特传感工业控制（天津）有限公司
天津市西青区泰达微电子工业园微五路28号
www.setra.com.cn