



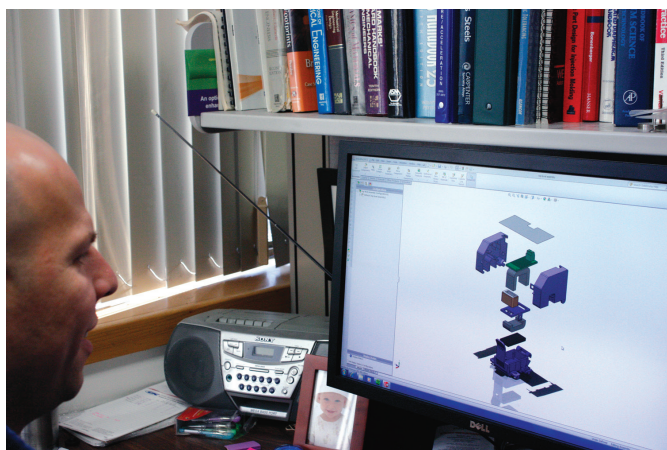
setra HVAC

WE DESIGN AND DELIVER PREMIUM SENSING SOLUTIONS
我们设计并提供高品质检测方案
www.setra.com.cn



Setra 提供类型众多的压力传感器、温湿度传感器，二氧化碳传感器，粒子计数器、电流开关和电流变送器，是这些产品领域的核心供应商。

Setra由曾任麻省理工学院(MIT)工程学教授的李耀滋博士(Dr. Y.T.Li)和李诗颖博士(Dr. S.Y.Lee)于1967年创立。他们的理念一直延续至今，在公司的使命宣言中：无论是低价格、耐用性和高精度的OEM应用要求，还是极高精度的关键测试、质量控制和制造应用要求，Setra产品都提供测量精度显著提高与改善。



研发与创新

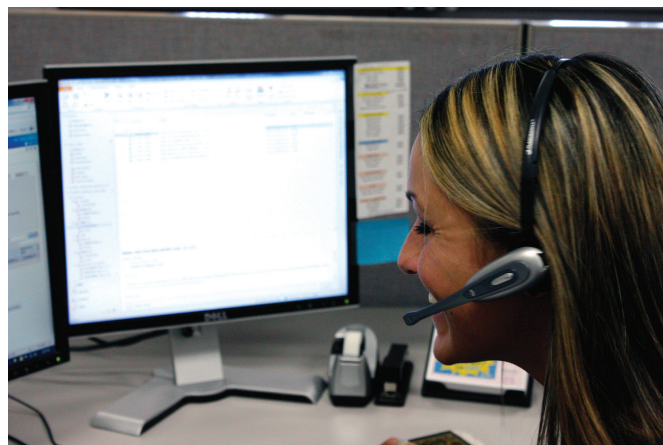
Setra的多学科工程部门在高精度压力、湿度和电流感测仪器的设计方面拥有数十年的丰富经验。其中，设计团队包括多位资深的电气、机械和软件工程师，培养创新意识、谋求创新设计是整个团队的特点。

Setra的工程师与许多客户保持紧密的合作关系。因此，能够将Setra的先进技术用于解决客户的应用挑战。

制造

使用专用工具和流程可消除制造过程中每个阶段的产品和工艺差异。这些工具和流程包括：

- 设计失效模式及后果分析 (DFMEA)
- 过程失效模式及后果分析 (PFMEA)
- 过程能力研究
- 设计确认和验证
- 纠正和预防措施 (CAPA)
- 精益工具



客服支持

Setra经验丰富的应用工程师和客服代表为客户提供技术支持。

我们的客服代表能够处理并协助您完成催单和订单交付。

我们的应用工程师随时准备和您讨论您的系统需求、为您的应用提供解决方案、回答您的技术问题，以及协助您选型和安装。

本产品目录包含一系列专门设计用于HVAC/楼宇自动化行业的传感器和变送器。如果您没有找到满足您具体应用需求的型号，请致电联系我们。

咨询热线：400 110 7375

我们的网站上有一个完整的产品数据库，包括产品技术规格、安装和操作说明、以及我们的新功能 — 在线订购。

欢迎访问我们的网站 www.setra.com.cn

目录

关于我们	
关于我们	002
目录	003
使命宣言	004
产品系列 1.1 关键环境	
FLEX	006
LITE	010
SRIM1	016
SRIM2	018
MRMS	020
SRPM	022
SRCM	024
SRPD	026
产品系列 2.1 气体压差	
Model 261C	030
Model MRC	032
Model MRG	034
Model MR1/MR2	036
Model 264	038
Model 265	040
Model 266	044
Model 267	046
Model 268	049
Model 269	052
Model 241	054
产品系列 3.1 温度与湿度	
SRHM	056
SRH200	058
SRH500	060
SRH 风管式	062
SRH 墙装式	065
SRH 户外式	067
STC	070
STC2	072

产品系列 4.1 通用压力	
AXD	076
Model 209	080
Model 256	084
产品系列 5.1 流量和液位	
FS580	088
FS590	090
Model 526	092
MGRE20	094
产品系列 6.1 湿湿压差检测	
Model 230	096
Model 231	100
产品系列 7.1 电力参数	
SPM	106
CSS	110
产品系列 8.1 风速检测	
SRIMV	114
SVP	116
产品系列 9.1 关键附件	
SRAN	120
产品系列 10.1 空气质量	
SCO2	122
3301 & 3501	124
3301P & 3501P	126
3510 & 3510-2	128
SPC5000 & SPC7000	130
SPC8000	133
产品系列 11.1 微差压发生和记录校准仪	
MicroCal™	138

使命宣言

Setra将与客户密切合作, 打造高品质的传感解决方案, 以提高楼宇能效、提高HVAC安装人员的生产效率, 并协助工业设备设计工程师解决他们更困难的应用问题。

FLEX

LITE

SRIM1

SRIM2

MRMS

SRPM

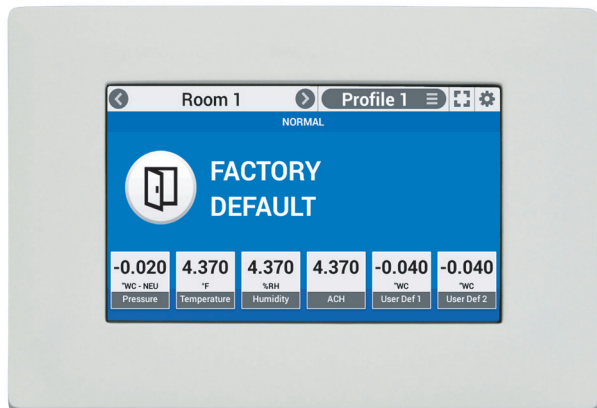
SRCM

SRPD

关键环境

产品系列 1.1

setra®



setra FLEX™

环境监控器

- 支持 3 个房间，每个房间 6 个参数
- 7 英寸投射电容式触摸屏
- BACnet / IP 和 BACnet MS / TP
- 墙面平滑安装
- 可戴医用手套触摸操作
- 用户无需编程
- 可选内置或外部压力传感器
- 高精度 0.25% 传感器标准
- 监视和控制压力、温度、湿度、换气率以及 2 个用户自定义参数
- 4 个自定义房间配置文件
- 2 级密码保护
- 配置选项可帮助减少警报干扰
- 参数可复制，节约设置时间
- 远程镜像可在房间外面显示房间内部参数

Setra FLEX 提供了一种简单易用的灵活房间环境控制和监视解决方案。美观的平滑安装面板辅以直观的图形显示，可满足各种建筑墙面要求。该设备支持 3 个房间，每个房间监视参数多达 6 个。压差传感器可以选择出厂内置于设备中，也可以单独采购并安装在天花板上方。支持 BACnet / IP 或 BACnet MS / TP 网络协议，可以轻松集成至楼宇自动化系统。

模块化设计

模块化的硬件设计使 FLEX 显示器，适合按照在全球各种常见厚度的墙壁上。如果需要将显示器安装在厚度小于 50mm 的墙壁中，可与 FLEX 一起订购安装于外部的压力传感器。安装在三位电箱中时，可订购带有板载传感器的 FLEX 的型号。充足的板载 I / O 能满足大多数常用设备和传感器应用的连接需求。如有额外的连接需要，或更高级 HVAC 应用程序需要调用它的数据，可以将 FLEX 直接与第三方的 BACnet 的控制器通讯合作。所有型号中都使用了高达 0.25% 精度的压差传感器。配备的投射感应电容式触摸屏轻扫功能，允许戴医用手套操作。显示面板安装在设备主体上，可以防止篡改操作，且易于进行压力校准。

Setra FLEX RM 和 FLEX RC

FLEX 软件设计考虑到了各类应用场景，最多可支持 3 个房间。对于不需要通过触摸屏实现控制的应用需要，FLEX-RM（房间监视器）仅提供了监视功能。FLEX-RC（房间控制器）则既提供监视功能，还提供对 VAV 箱，文丘里阀或循环热阀的 PI 回路或网络方式（Override）的控制功能。软件是预安装的，使用简单的设置画面操作即可完成本机配置和网络集成，无需进行编程。设置完毕后，可使用标准 U 盘将一台设备上的设置复制到其他设备，从而缩短调试时间。也可通过 BACnet 网络进行远程配置。

FLEX 既是控制器又是监视器，可对所有监视的房间环境参数进行声音和视觉报警设置。FLEX 监控器可以在四个房间模式（例如占用中或未占用）中分别使用 1 个 PI 控制回路或 3 个 BACnet 设定点控制方式和两套监控模式，从而大大节约能源。



硬件规格

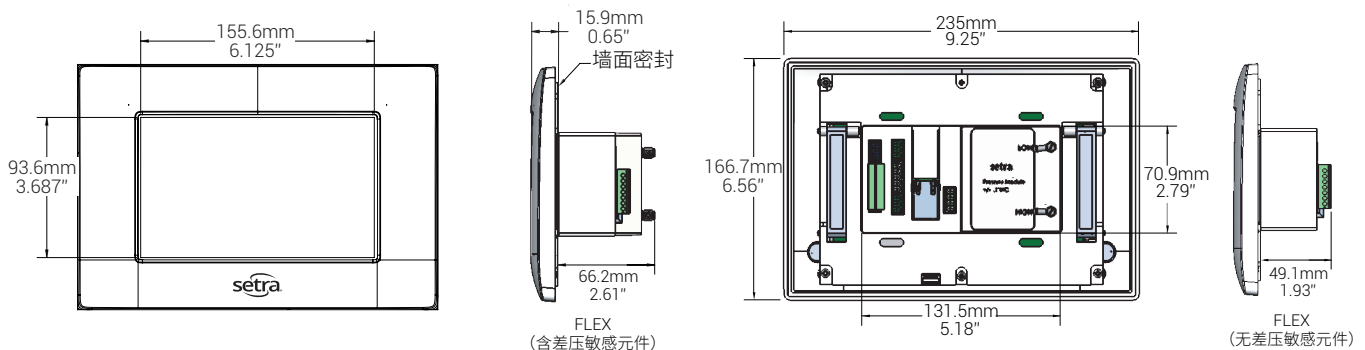
性能参数		物理参数		电气参数	
精度 RSS	±0.25%	尺寸	WxHxD 235.0x166.7x15.9 (mm)	电源	24VDC, 24VAC (18-32 VAC 工作电压), 50-60 HZ
非线性 (BFSL)	±0.24%	安装	三联双深度电气盒 RACO 697、Appleton M3-350 或同类产品	功耗	最大 13 W, 通常为 10 W
迟滞	±0.05%	壳体	阻燃塑料 UL94 V-0	芯线	2 根或 3 根导线 (取决于应用), 非屏蔽双绞线, 16-24 AWG
非重复性	±0.05%	重量	907 克 (2 lbs)	连接	可拆卸接线盒
量程设置公差	±0.5% Rdg	显示	7" 投射电容式 (PCAP) 多点触摸屏。800 x 480 像素。支持戴医用手套操作	通信参数	
零点 / 满量程 偏移	± 0.03% FSI (±0.05% FS)	显示亮度	1-7	符合 BTL 的协议 (可在 setra.com 上找到支持的 BACnet 对象)	
最大过载压力	±1 PSI (15" WC for ≤0.10" WC FS)	USB 端口	Micro-USB 端口, 用于不同设备间的配置复制和软件升级	使用 IPv4 的 BACnet / IP, 带有 RJ45 的以太网 CAT5 电缆	
压力介质	空气或非导电非易爆气体	声音报警	双压电蜂鸣器	BACnet MS / TP 最高波特率 76.8 kbps, 3 芯双绞线, 16-24 AWG 屏蔽电缆	
压力接口	3/16" 插管接头	环境参数		认证和规范	
高度	最大 6562 英尺 (2000 米)	工作温度	0 到 50 °C	CSA, CE, RoHS, WEEE	
位置	外壳与水平面成 90°, 误差 ±5°	储存温度	-40 到 85 °C		
化学耐性		工作湿度	5~95% RH (无结露)		
暴露表面可耐受汽化过氧化氢 (VHP)、甲醛、二氧化氯 (clidox)、高氯酸、次氯酸钠 3-6% (漂白)、1:128 自来水 (氨) 中的季铵盐 7%		防护等级 (IP)	IP54		

规格如有更改, 恕不另行通知。

软件特性

主屏幕		警报	
支持房间 (3)	循环显示最多可显示 3 个房间, 对每个房间进行监视和控制	每个房间的参数 (6)	视觉和声音报警, 用于压力、温度、湿度、换气率和 2 个用户自定义参数。
每个房间的参数 (6)	显示压力、温度、湿度、换气率和 2 个用户自定义参数。每参数都可以监视或控制。所有参数信息均可通过 BACnet 网络获得。	视觉	绿色 = 正常, 红色 = 警报, 黄色 = 警告
房间模型 (4)	定义每个房间环境控制和监视的模型 用户自定义文本。用于占用、非占用、清洁或去污等模式。	声音	双蜂鸣器, 带 3 个音量级别 (0-75 分贝)
压力模式 (3)	正压、负压、中性压力	禁用	一键式禁用所有警报
背景颜色 (5)	绿色、黄色、蓝色、红色、橙色, 指示房间状态	静音	可选 0 - ∞ 秒
文本 (2)	用户自定义行文本, 描述房间状态	延迟	可选 0 - 1200 秒
图标 (32)	可从图标列表中选择, 用于表示房间状态的图标	锁定	保持警报状态, 直到被操作员手动重置
控制	每个设备可分配 4 个控制环路。PI 控制环路用于板载和外部模拟输出。用户自定义设定点限制。所有信息都可通过网络获取。	远程	远程通知到专用产品 (p/n:SRAN) 或多房间监视器

外形尺寸



订购指南

F L E X - [] [] [] [] [] - [] [] - [7] - [S] - []

型号	板载压力传感器量程				监视器或控制器		显示		面板		压力缓冲器 ¹	
FLEX	代码	英寸水柱	代码	Pa	根据是否仅需要监视或设备控制功能来选择		屏幕尺寸		S	Setra logo	N	0个
	R05WB	±0.05	Z02LB	±12.5	RM	仅监视 无控制功能	7	7英寸			1	1个
	0R1WB	±0.10	025LB	±25	RC	控制和监视 完全控制					2	2个
	R25WB	±0.25	050LB	±50	CN ²	所有6个参数图标都是用户自定义，无控制选项					3	3个
	0R5WB	±0.50	100LB	±100			4	4个				
	001WB	±1.00	250LB	±250			5	5个				
	NNNNN	无变送器									6	6个

1. 不锈钢取压口，69.85mm X 114.3mm (2.75" X 4.5")，安装 118 型美标电气盒上。每个房间通常需要 2 个。
2. 选择 "CN" 选项时，不带板载传感器，量程处只能选择 "NNNNN"
3. 示例：FLEX0R1WB7S4；Setra Flex，量程 ±0.10" W.C.，仅监视无控制功能，7 英寸显示屏，面板 Setra logo，4 个压力缓冲器

2 6 4 1 - [] [] [] [] [] - [] [] - [A 1] - [F]

型号	量程		输出		电气接口		精度	
2641=Model 264	双向		11	4-20 mA	A1	1/2" 导管	F	±0.25% FS
	R05WB	±0.05" W.C.	2D	0-5 VDC				
	0R1WB	±0.1" W.C.						
	R25WB	±0.25" W.C.						
	0R5WB	±0.5" W.C.						
	001WB	±1" W.C.						

- Model 264 压力变送器
 示例产品编码：2641R25WB11A1F
 Model 264, ±0.25" WC 双向压力量程，4-20 mA 输出，1/2 英寸带套管的罩子，±0.25% FS 精度

2 6 7 1 - [] [] [] [] [] - [] [] - [A 1] - []

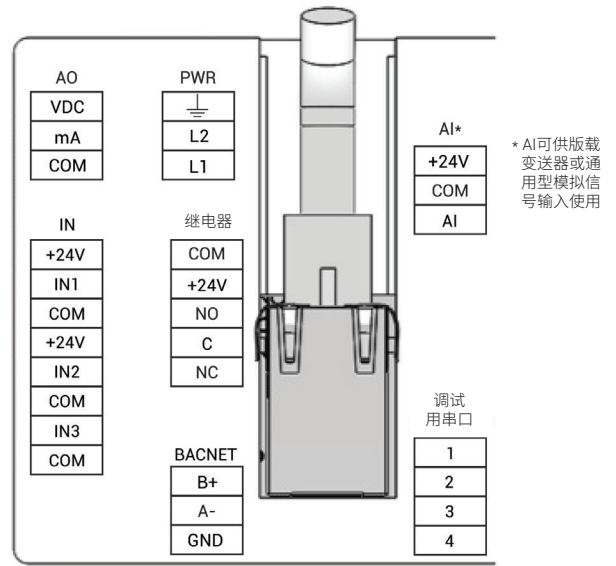
型号	量程		输出		电气接口		精度	
2671=Model 267	双向		11	4-20 mA	A1	1/2" 导管	FN	±0.25% FS 无 LCD 显示
	R05WB	±0.05" W.C.	2D	0-5 VDC			FD	±0.25% FS 带 LCD 显示
	0R1WB	±0.1" W.C.	2E	0-10 VDC				
	R25WB	±0.25" W.C.						
	0R5WB	±0.5" W.C.						
	001WB	±1" W.C.						

- Model 267 压力变送器
 示例产品编码：2671R25WB11A1FD
 Model 267, ±0.25" WC 双向压力量程，4-20 mA 输出，1/2 英寸带套管的罩子，±0.25% FS 精度，带 LCD 显示

输入和输出

输入和输出		
通用型输入	3	0-5 VDC、0-10 VDC 或 4-20 mA 输入信号 * 可配置用于模拟或数字信号。使用外部传感器用于压力、温度、湿度或任何适合的应用。可作为数字输入用于门开关状态监测
模拟输入	1	专门用作输入，或用于板载压力变送器或通用 AI 输入。仅在设备未订购变送器时使用。
模拟输出	1	0-5 VDC、0-10 VDC 或 4-20 mA 输出信号。用作 PI 控制环路，用来调制再热阀或其他模拟驱动设备、压力输出信号或镜像复制输入信号。可分配给任意室内参数。
继电器输出	1	15 VDC SPDT NO/NC 继电器。用作远程警报信号器或其他 NO/NC 应用。触点容量 2.0A @ 30 VDC /VA 0.6A @125 VAC。
芯线		屏蔽双绞线，16-24 AWG。截面积 14-1.5 mm ²

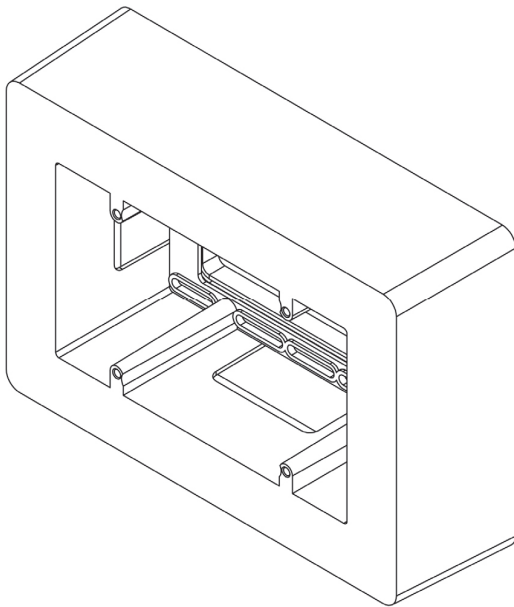
* 4-20mA 信号如需转换，所需 250ohm 电阻由客户自行购买



墙面安装适配盒

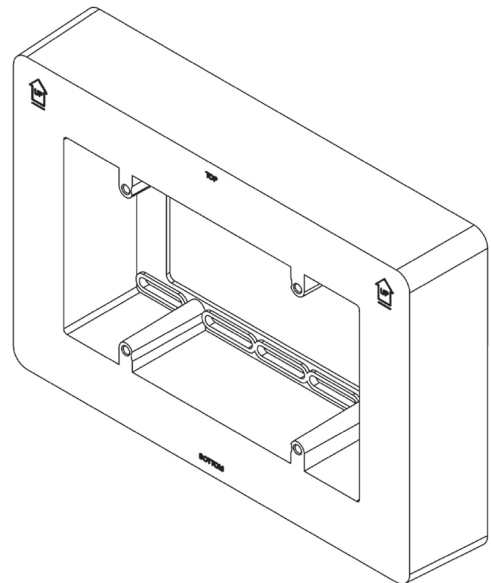
229971

适用于带板载传感器的 FLEX

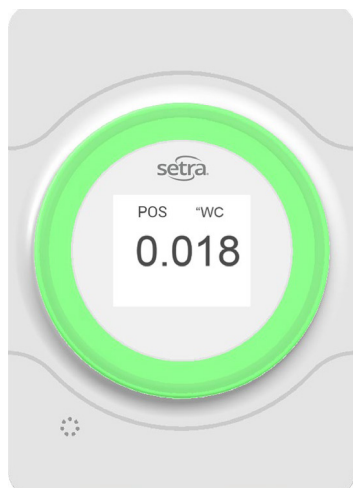


229973

适用于不带板载传感器的 FLEX)



盒内有安装附件



setra lite™

可视化压力监视仪

特性

- 适用于所有正 / 负压区域的单区域压力状态指示
- 光滑迷人的单板设计
- 多种安装选项
- 快速、简单安装
- 通过红 / 绿灯环实现可视化报警
- 可配置的声音报警
- 凸出式灯环可从走廊远端观测
- 压力数值可选长显和按压唤醒
- 全部设定可通过仅操作 3 个按键实现
- 带模拟输出，可供 BMS 系统采集
- 与 FLEX 协同工作，可监测多区域压力状态
- 可选白色和黑色

应用

- 消毒间
- 隔离病房
- 无菌存储室
- 紧急 ICU 帐篷
- 内窥镜检查间
- 临时留观室
- 防护病房
- 符合 ASHRAE-170 要求的关键和非关键区域

精确测量 / 显示

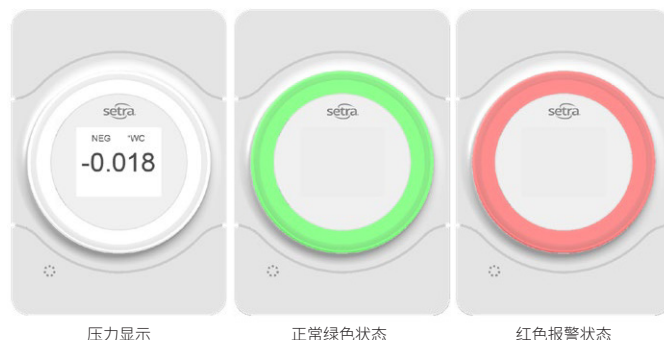
Setra Lite 提供了一种简单、经济高效且准确的方法来测量和实时显示房间压差，无需再进行手动验证。对于管理某个区域的现场员工而言，它配备一个绿色或红色指示灯环，以及一个可选的声音报警器，能清楚指示房间内的压力状态。对于设施管理员而言，使用 Setra Lite 意味着可以减少预防性维修巡视检查的频率，因为 Setra Lite 一直在监视空间并汇报状态。

Setra Lite 特性

Setra Lite 具有许多功能，这些功能仅在更大，更复杂的房间压力监视器中才能找到。这些功能包括可以在任意角度甚至走廊上远离的一端看到的明亮的光环，始终打开或按压显示压力值的数字显示开关门延时报警以及正压或负压房间模式。Setra Lite 传感器具有您可以信赖的 Setra 的准确度和可靠性。

安装简单

Setra Lite 约为标准电灯开关的大小，并且安装简单。它可以安装在单座美国电气盒、86 开关底盒或国际圆形底盒中，并由 24VAC 或 24VDC 供电。参考端与 Lite 面板集成在一起。模拟输出为楼宇控制系统提供压力信号，以进行需要的记录或报警。Setra Lite 还与 Setra FLEX 环境监视器无缝集成。将 Setra Lite 安装在进入该区域的其他房门边上，并使用屏幕上的徽标显示其参数数值。



压力显示

正常绿色状态

红色报警状态



规格

物理描述

尺寸	见下页
安装	见下页
位置	见下页
壳体	防火塑料UL94 V-0
重量	见下页
显示	65K RGB 彩色 背光LED, 128x160分辨率
报警	红色荧光LED灯环; 凸出面板11毫米; 90度侧方可视
声音报警	2秒开启1秒关闭, 可在30米范围内听到报警声音

性能

精度 ¹	±0.5% FS
非线性	±0.44% FS
迟滞	±0.10% FS
非重复性	0.05% FS
满程允差	±1% Rdg
温漂 ²	
零漂 %FS/°F (°C)	±0.033 (±0.06)
满程漂 %FS/°F (°C)	±0.033 (±0.06)
长期稳定性	每年±0.5% FS
过压	±1 psi
压力介质	空气或非导电性, 非易爆性气体
压力接口	3/16" 宝塔头
环境数据	
使用温度范围°C	0 至 50
储存温度范围°C	-30 至 70
湿度范围	5 至 95% RH (非凝露)
IP防护等级	IP54

¹ 为非线性, 非重复性和迟滞的方和根

² 在70华氏度下校准, 热漂移由此温度推算而来

³ 零点允差可通过归零按钮消除

显示

灯环	绿、红、黄或关
数值	4位
属性	
归零	单次按下并保持来归零传感器
报警设定	以英寸水柱或Pa为单位来设定报警值
门延迟	可设定开门延时时间(0~999秒)
正压或负压选择	将显示器设定为正 (POS)、负 (NEG) 或不指示 (off)
显示器开/关	设为长亮或按压唤醒显示压力数值
有效位数	小数点后1、2或3位, 正 (POS) 或负 (NEG)
光环	设定LED为 1) 正常长绿, 报警长红 2) 绿光关闭, 报警长红 3) 长关闭
压力单位	设置显示器显示英寸水柱或Pa

电气参数

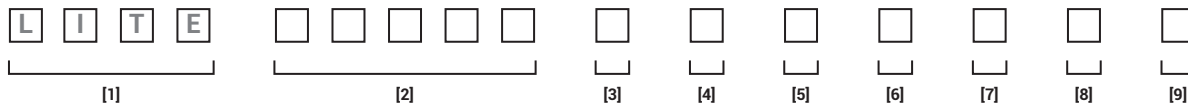
供电	24 VAC (+/-10%) 24 VDC (18-32) 50-60 HZ
电耗	2W 最大, 1W 常态
模拟输出 ³	设定为0~5V, 0~10V或4~20mA信号
线缆规格	非屏蔽双绞线, 18~24 AWG
接线端子	固定式, 不可拆卸

规范和认证

CE, RoHS

订货指南

订货示例: LITE-R25WB-D



[1] 型号		[2] 压力范围		[3] 精度		[4] 外壳颜色		[5] 安装方向		[6] 报警		[7] 安装位置		[8] 输出		[9] 选装件	
LITE	Setra Lite	R25WB	±0.25" WC	D	±0.5% FS	W	白色	P	纵向	P	仅视觉报警	O	室外	A	模拟量	N	无选装件
		0R5WB	±0.5" WC			B	黑色	L	横向	L	声音和视觉报警	I	室内			M ¹	快速安装套件
		001WB	±1" WC													D	双报警套件
		003WD	0-3" WC														
		050LB	±50 Pa														
		100LB	±100 Pa														
		250LB	±250 Pa														
		750LD	0-750 Pa														

¹ 快速安装套件仅适用纵向安装

Setra Lite 配置

仅监视器

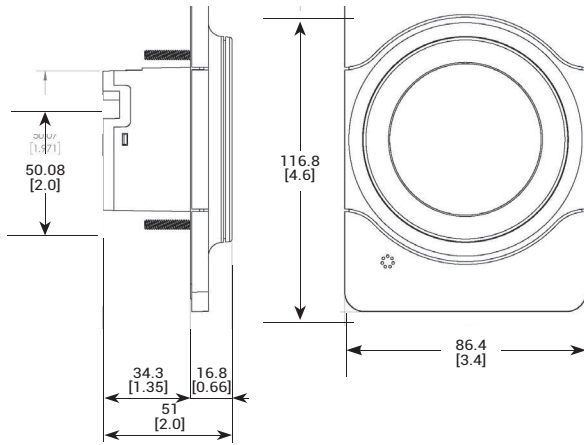
双报警

快速安装套件

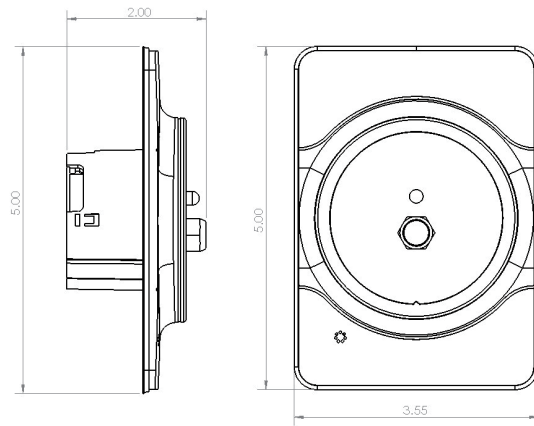
用途	仅监视器	双报警	快速安装套件
用途	简单地在被监视区域的内或外侧显示压力状态	简单地在被监视区域地和外侧同时显示压力状态	简单地在被监视区域临时显示压力状态
设置	<ul style="list-style-type: none"> 通过2" 开孔嵌入式安装, 或安装到标准单座电器盒 连接24 VAC/VDC电源 	通过2" 开孔嵌入式安装, 或安装到两个标准单座电器盒 或 嵌入式安装到之前穿墙显示器的位置 连接24VAC/VDC电源	<ul style="list-style-type: none"> 简单快速通过挂钩或螺钉安装 连接24VAC/VDC电源或通过电池供电
套件清单	Setra Lite基本款 - 客户指定 <ul style="list-style-type: none"> 取压口 (Setra RPS) 安装五金件 弯头连接器 250Ω电阻器 (接线输入为4-20mA电流回路时) 	Setra Lite基本款 - 客户指定 <ul style="list-style-type: none"> LED报警指示灯18" 预接线缆 取压口 (匹配双报警型号) 18" 橡胶连接管 安装五金件 弯头连接器 250Ω电阻器 (接线输入为4-20mA电流回路时) 	Setra Lite基本款 - 客户指定 <ul style="list-style-type: none"> 取压口 (Setra RPS) 电池组 一个电源适配器, 带2米长的线缆 安装支架
安装	单座美国电器盒、中国86开关底盒、欧式底盒或内部尺寸相同的电器盒直接墙装	单座美国电器盒、中国86开关底盒、欧式底盒或内部尺寸相同的电器盒直接墙装	带单开孔的临时安装板
安装位置/方向	可纵向或横向安装, 安装后须归零	可纵向或横向安装, 安装后须归零	纵向安装
尺寸	3.42" 宽 x 4.88" 高 x 1.83" 厚 (67 mm x 124 mm x 46.5 mm)	3.42" 宽 x 4.88" 高 x 1.83" 厚 (67 mm x 124 mm x 46.5 mm)	4" 宽 x 7.5" 高 x 2.5" 厚 (102mm x 190mm x 63mm)
重量	227克	227克	312克

尺寸

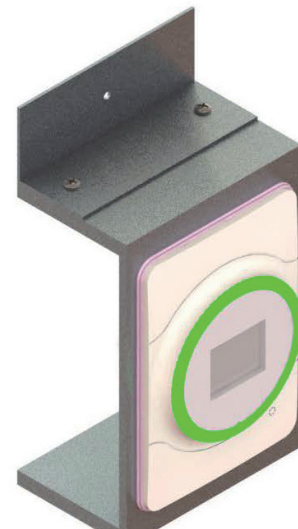
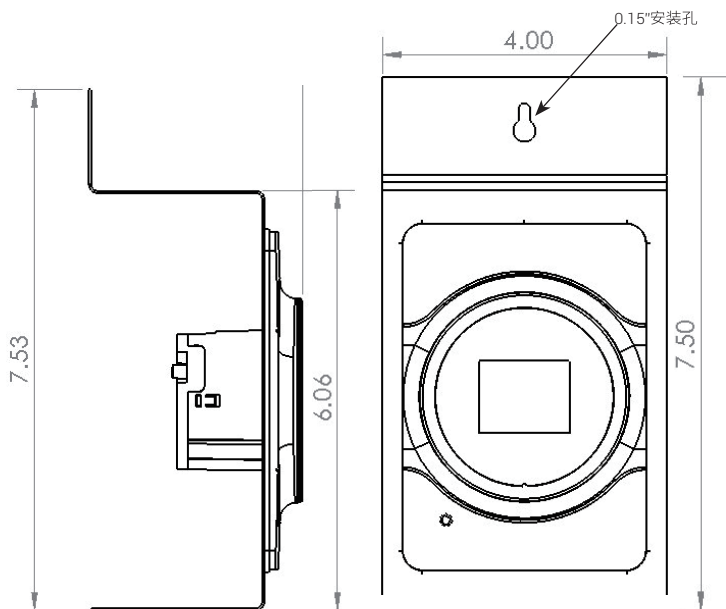
Setra Lite 基本款



双报警 - 房间取压口

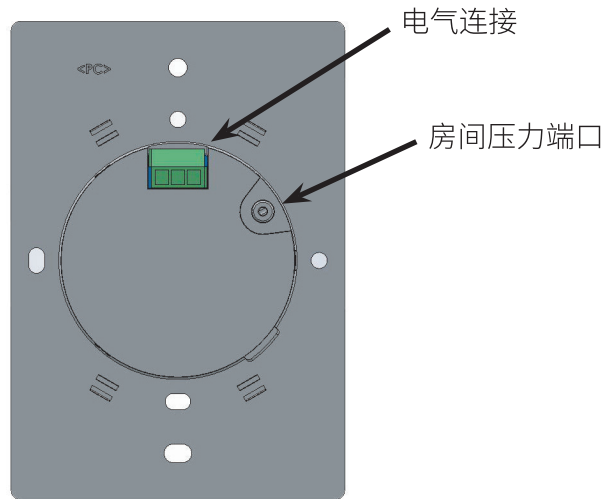


双报警 - 房间取压口



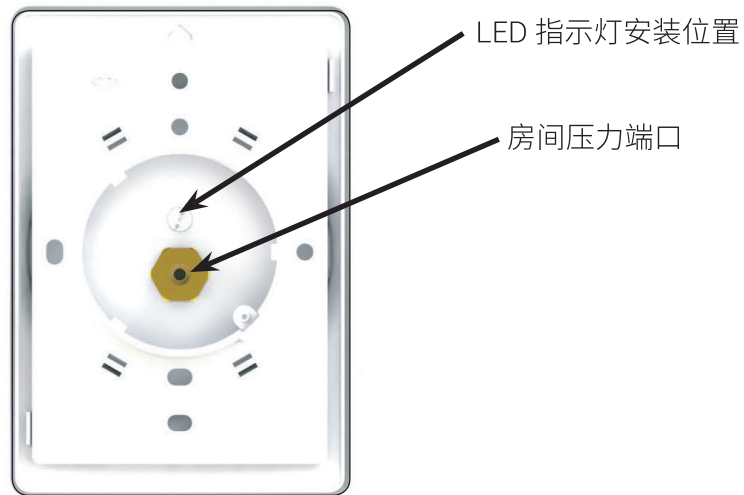
接线及管路连接

Setra Lite 基本款



接线和压力接口的背视图

双报警室内压力传感器端口



套件 – 装箱清单

Setra Lite 基本款

- Setra Lite 基本款 – 客户指定
- Setra RPS – 过滤取压口



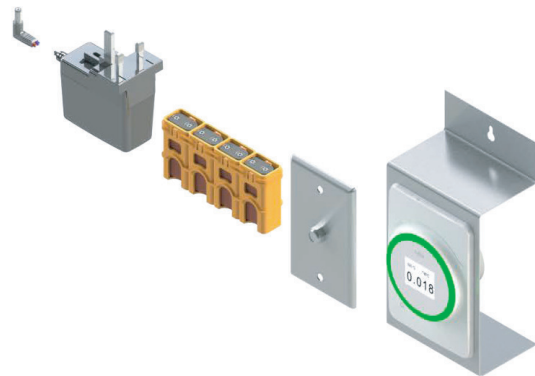
双报警

- Setra Lite 基本款 – 客户指定，带 LED 警报指示器和 18” 预接尾纤
- 匹配双警的房间取压口
- 18” 橡胶连接管



快速安装套件

- Setra Lite 基本款 – 客户指定
- 电池组
- 电源适配器，带 2 米长的线缆
- Setra RPS – 过滤取压口
- 安装支架





SRIM1

室内压力隔离监视仪

特性

- 分体设计，节约安装校准成本
- 可选 316SS 不锈钢无积尘面板
- 可拆卸面板，缩短校准时间
- 无积尘面板，39mm 安装厚度
- 双行液晶显示，易于设置和房间显示
- 滤波系数 1-99 现场可调，输出更稳定
- 配置的声光报警，现场设定启动 / 禁止
- 输出现场可选（4-20mA，0-5VDC 或 0-10VDC）
- 真正的 2 线制 4-20mA 输出

应用

- 制药厂洁净室 / 电子厂房洁净室
- 传染病房
- 医院手术室 / 隔离病房 / 血液中心
- 实验室
- 动植物房

SRIM1 是 Setra 标准非 BacNet 产品，专为检测关键应用环境的微压差定制。SRIM1 具有双行 LCD 显示，简单菜单导航，提供本地及延迟报警设置。SRIM1 具备分体式安装，无需拆卸电缆和管路，仅移除前面盖，即可实现校准。

为什么一定要使用高品质的产品？

在关键应用环境下，污染可能导致重大经济损失甚至人员伤亡，这就是为什么 Setra 微差压传感器成为业内更受客户信赖的产品。Setra 凭借良好的电容式不锈钢设计，制造出更稳定的超低微差压传感器，是隔离区间差压监视的理想选择。

更高性价比

SRIM1，客户需要现场压力报警，无需额外购买，配置声光报警，通过 2 行液晶显示设置报警功能启动 / 禁止，通过面板设置。滤波系数现场可调，设置范围为 1-99，默认值为 10。设置滤波系数，数值越低时输出响应越快，越接近房间压力的实际状态。在压力控制不稳定的环境中，逐步增加数值直至压力显示变化减小，获得稳定的输出。

分体式安装，节约校准时间和成本

压力传感器每年都必须校准 1 到 3 次，为此，Setra SRIM1 提供了一种可显著缩短校准时间的解决方案：用户无需拆卸任何电缆和管路，即可取下传感器，然后连接至 Setra 超低压发生及记录校验仪 MicroCal。

订购指南



型号	压力量程						压差类型 ²	输出 ²	安装方式	精度	压力缓冲器
SRIM1	In.W.C.(英寸水柱)		Pa (帕斯卡)				D 单向	11 4-20mA	WL 墙装型	C ±1.0%FS(不带标定证书)	N 数量 0
	单向 (D)	双向 (B)		单向 (D)	双向 (B)	B 双向	2B 0-5VDC	DL 风道型	F ±0.25%FS(带标定证书)	1 数量 1	
	R05W ¹	0-0.05 ±0.05	Z02L	0-12.5 ±12.5			2C 0-10VDC	SC 墙装型 (316SS)	H ±0.5%FS(带标定证书)	2 数量 2	
	OR1W	0-0.1 ±0.1	O25L	0-25 ±25					G ±1.0%FS(带标定证书)		
	R25W	0-0.25 ±0.25	O50L	0-50 ±50							
	OR5W	0-0.5 ±0.5	100L	0-100 ±100							
	O01W	0-1 ±1	250L	0-250 ±250							
	2R5W	0-2.5 ±2.5	500L	0-500 ±500							
	O05W	0-5 ±5	10CL	0-1000 ±1000							
			25CL	0-2500 ±2500							

¹ 仅单向量程
² 现场可调, 出厂时状态与证书保持一致



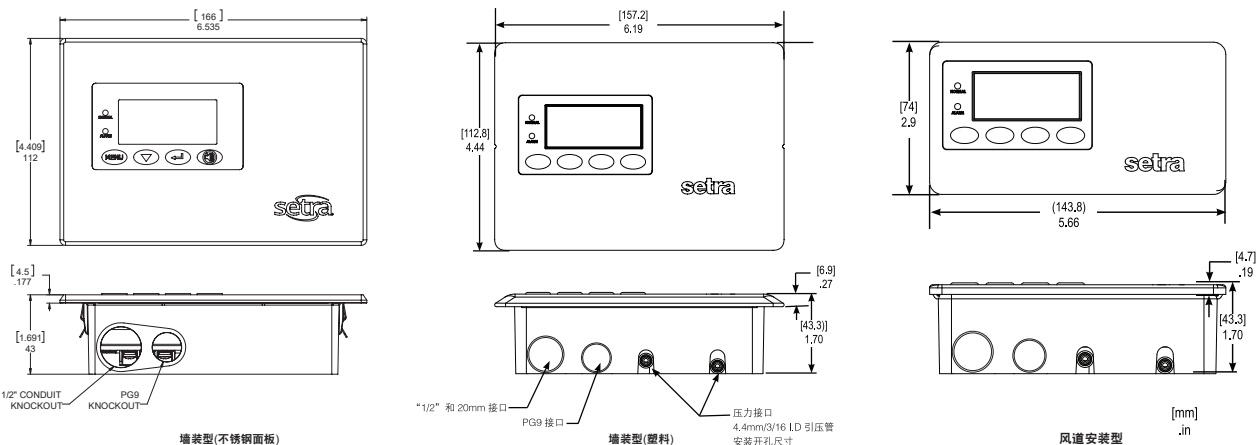
Snubber 压力缓冲器

注: 0..50Pa, 0.25%FS 带证书, 4-20mA, 缓冲器数量 0,316SS 不锈钢面板的 SRIM1 产品型号为: SRIM1050LD11SCFN
 -50...+50Pa, 0.25%FS 带证书, 4-20mA, 缓冲器数量 0,316SS 不锈钢面板的 SRIM1 产品型号为: SRIM1050LB11SCFN

规格

性能参数				电气参数		物理参数	
精度 RSS ¹	代码 F ±0.25% FS	代码 H ±0.5% FS	代码 G ±1.0% FS	电路	2 或 3 线制 (激励, 输出, Com)	电气连接	螺钉端子
非线性 (BFSL)	±0.22% FS	±0.49% FS	±0.98% FS	输出	4~20 mA (2 线回路供电), 0~5 VDC, 0~10 VDC	显示	显示内容可定制 2 行 LCD
滞后	±0.1% FS	±0.1% FS	±0.1% FS	电源	18~32 VDC	压力接口	用于 1/4" 导管的倒刺接头
非重复性	±0.05% FS	±0.05% FS	±0.05% FS	电流损耗	5 mA (电压输出)	壳体	防火塑料 UL94V-0 & 不锈钢面板
零点设定偏差	±0.5% FS	±0.5% FS	±1.0% FS	最大回路电阻	<800Ω		
量程设定偏差	±0.5% FS	±0.5% FS	±1.0% FS				
温度影响 ²				机械参数		压力介质	
补偿范围	±0.02% FS/°C (典型值) (4.5°C ~50°C)			压力介质	空气或非导电性、无爆炸性的气体	空气或非导体、非爆炸性的气体	
过压	±7 kPa (±3.5 kPa for ±25 Pa)			壳体 ³	防火塑料 UL94V-0 非不锈钢型: 防火塑料, 符合 UL94V-0 不锈钢型: 面板: 316SS 不锈钢; 后壳: 防火塑料, 符合 UL94V-0	认证	
环境参数				尺寸	风管安装型 (74×144×43mm) 墙装型 / 塑料 (112×157×43mm) 墙装型 / 不锈钢 (112×116×43mm)		
工作温度	-6 ~ +60°C			电气连接	螺钉端子	CE	EN61326-1 & EN61326-2-3 基本抗扰度标准 & Class B 辐射
存储温度	-20 ~ +85°C			压力接口	用于 1/4" 导管的倒刺接头	RoHS	
工作湿度	5 ~ 95%RH (无凝露)			重量 (近似)	350g	规格改变不再另行通知	
				安装, 墙装	预置嵌入墙体的安装盒, 传感器插拔安装	1. 常温下非线性、非重复性及滞后的方和根 2. 产品在 21°C 温度下标定, 最大热误差值由此数据算出 3. 密封胶材质: PH 中性硅胶, 不影响电子元器件的性能	
				显示	定制 2 行 LCD 显示		

尺寸





SRIM2

室内压力隔离监视仪

特性

- 不锈钢面板，可平滑安装
- 温湿度差压参数同一界面显示
- LCD 三色背光显示检测区域及门状态
- 高低限本地 / 远程及延迟报警
- 分体式安装，校准无需拆卸电缆和管道
- 输出现场可选（4-20mA，0-5VDC 或 0-10VDC）
- 为外置温湿度传感器供 15V 电源

应用

- 制药厂洁净室
- 传染病房
- 医院
- 实验室
- 动植物房

SRIM2 作为高性能产品，专为检测关键应用环境的微压差定制。SRIM2 基于 SRIM1 的平台，专为需检测多参数及远程报警功能的客户提供理想方案。SRIM2 具有 3 色背光显示，简单菜单导航，且为压力温湿度及门状态，提供本地远程及延迟报警设置。

为什么一定要使用高品质的产品？

在关键应用环境下，污染可能导致重大经济损失甚至人员伤亡，这就是为什么 Setra 微差压传感器成为业内更受客户信赖的产品。Setra 凭借良好的电容式不锈钢设计，制造出更稳定的超低微差压传感器，是隔离区间差压监视的理想选择。

监测所有参数

SRIM2 微差压传感器能够在关键环境下的压力、温度和湿度出现异常时发出声音和可视警报，确保应用环境安全。每一个参数的警报上限和下限都可以通过 4 个薄膜按键轻松配置。此外，SRIM2 还提供了 1 路数字输入，用于显示门的状态。

易于读取的三色状态显示屏

SRIM2 的三色背光显示屏支持用户通过绿色（正常）、黄色（门状态）和红色（报警），轻松查看监测区域状态。此外，SRIM2 的报警延迟功能可以根据客户的特定需求配置。

分体式安装，节约校准时间和成本

压力传感器每年都必须校准 1 到 3 次，为此，Setra SRIM2 提供了一种可显著缩短校准时间的解决方案：用户无需拆卸任何电缆和管路，即可取下传感器，然后连接至 Setra 校准仪，只需在几分钟内即可完成校准。

订购指南

S R I M 2 - [] - [] - [] - [] - [] - []

型号	压力量程		类型 ²		输出 ²		安装方式		精度		压力采集器	
SRIM2	英寸水柱 (IN W.C.)		帕斯卡 (Pa)		D	单向	11	WA 墙装, 不锈钢面板, 无温湿度显示	F	±0.25% FS 带标定证书	N	不含
	R05W ¹	0~0.05 ±0.05	Z02L	0~12.5 ±12.5	B	双向	11	SL 墙装, 不锈钢面板, 带商标	H	±0.5% FS 带标定证书	1	1只
	OR1W	0~0.1 ±0.1	O25L	0~25 ±25			2B	WL 墙装, 带商标	G	±1.0% FS 带标定证书	2	2只
	R25W	0~0.25 ±0.25	O50L	0~50 ±50			2B	DL 风管安装, 带商标	C	±1.0% FS 不带标定证书		
	OR5W	0~0.5 ±0.5	100L	0~100 ±100			2C	SN 墙装, 不锈钢面板, 不带商标				
	001W	0~1.0 ±1.0	250L	0~250 ±250			2C	WN 墙装, 不带商标				
	2R5W	0~2.5 ±2.5	500L	0~500 ±500			C1	DN 风管安装, 不带商标				
	005W	0~5.0 ±5.0	10CL	0~1000 ±1000								
			25CL	0~2500 ±2500								

¹ 仅单向
² 现场可设定, 出厂状态与证书保持一致



Snubber 压力缓冲器

示例: 产品代码 SRIM2R05WD11WLG1 = SRIM2 型, 0-0.05 in. W.C. 压力量程, 单向, 模拟量电压输入 4-20 mA 输出, 墙装, 平滑安装, 精度 ±1.0% FS, 带校验证书, 1 个压力缓冲器。

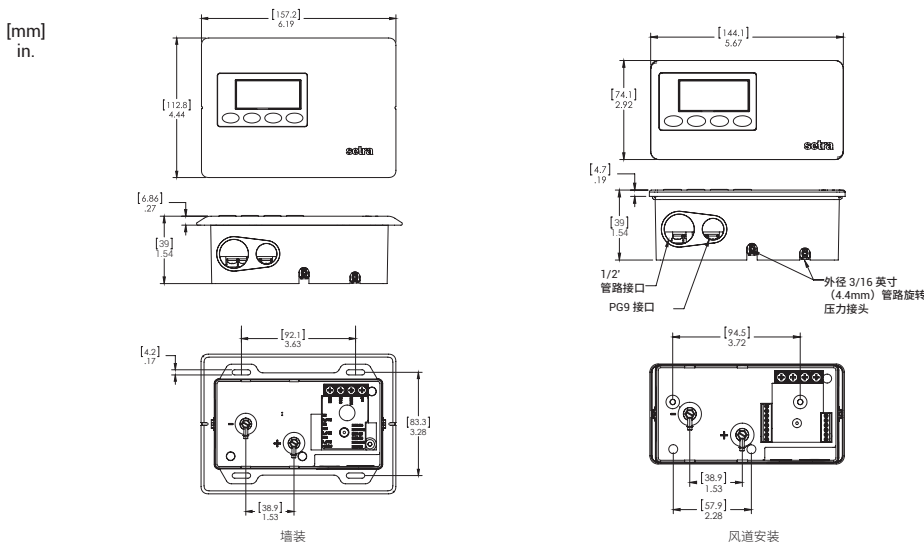
我们提供所有 Setra 产品的应用帮助, 其中包括人员帮助和文献帮助, 而客户有责任确定该产品的适用性。

规格

性能参数			环境参数		物理参数	
精度 RSS ¹	±0.25% FS	±0.5% FS	±1.0% FS	温度	电气连接 螺钉端子	
非线性 (BFSL)	±0.22% FS	±0.49% FS	±0.98% FS	工作温度	尺寸 墙装产品 157*113*39mm, 风管安装 144*74*39mm	
滞后	±0.1% FS	±0.1% FS	±0.1% FS	存储温度	重量 303 克	
非重复性	±0.05% FS	±0.05% FS	±0.05% FS	工作湿度	显示 显示内容可定制双行 LCD	
零点设定偏差	±0.5% FS	±0.5% FS	±1.0% FS	电气参数		
量程设定偏差	±0.5% FS	±0.5% FS	±1.0% FS	电路	3 线制 (激励、输出、公共)	
温度影响²			输出	0-5 VDC、0-10 VDC、4-20 mA		
补偿范围	4.5-50°C		电源	18-30 VDC 或 24 VAC ±10%		
零点 / 量程漂移 %FS/°C	±0.02% FS/°C (典型值)		功耗 ⁴	最大 4W@24 VDC, 最大 8W@24 VAC		
过压	最大 10PSI (与量程相关)		压力介质			
				认证		
				CE	EN61326-1 & EN61326-2-3 基本抗扰度标准 & Class B 辐射	
				RoHS		

规格改变不再另行通知

尺寸





MRMS

多房间状态监控站

特性

- 通过 BACnet MSTP, 1 个装置最多可监测 8 个房间
- 易于操作的 4.3” 彩色触摸屏
- Auto-Discover 功能可缩短安装时间
- 可配置的声音 / 可视警报
- IP 54 平滑安装设计

成功应用案例

- Jewish General Hospital 犹太总医院
- Mayo Clinic 梅约疗养院
- Naval Hospital Camp Pendleton 彭德尔顿营海军医院
- St. Judes Childrens Hospital 圣裘德儿童医院
- Veterans Affairs (VA) Medical Center 退伍军人事务部 (VA) 医疗中心

Setra MRMS 可监控多达 8 个房间的关键室内状态, 并提供声音 / 可视警报。其采用的 4.3” 彩色 LCD 触摸屏易于操作, 并且非常适合用于需要从中央护士站监测关键房间状态的医疗设施。MRMS 提供 Auto-Discover (自动搜索) 功能, 可自动查找和连接其他 Setra BACnet 产品, 并导入全部 MAC 地址、BACnet 对象和其他数据, 且允许客户对相关设定参数命名。

显示最多 8 个房间的实时反馈

现代医疗要求护理人员 and 设施专业人员, 监测从患者状态到病房环境条件的所有一切。因为人们不可能同时出现在两个地方, 所以 Setra 设计了 MRMS, 提供在中心监测站安装单台设备, 就能监测多达 8 个房间状态的方案。MRMS 可显示实时数据, 并且为护士和维护人员等高需求的人群提供声音和可视警报。

无需设置 - 通过 BACnet 自动查找您的房间

MRMS 具有独特的 “Auto-Discover (自动搜索)” 功能, 安装人员按下相关按钮, 即可快速定位所有 Setra 公司的 SRCM 或 SRPM 系列室内压力监视仪。该功能使用 BACnet MS/TP 协议来查找所有 Setra 单元, 并自动检索数据。在确保每个单元都正确安装方面, Auto-Discover 功能可节省大量时间, 且免去不必要的麻烦。

易于使用的触摸屏

MRMS 使用一个 4.3” 触摸屏用户界面, 能够快速、方便地进行设置以及查找重要信息。用户可以一目了然地查看当前房间状态, 并一键式访问显示的其他房间参数。

订购指南

MRMS -

型号	面板标志		
MRMS = MRMS 型	标准	S	Setra
	可选	B	空白 / 无标志



"BACnet" 是
ASHRAE 的注册商标

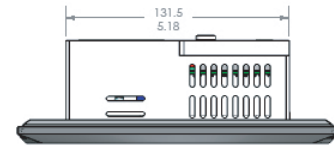
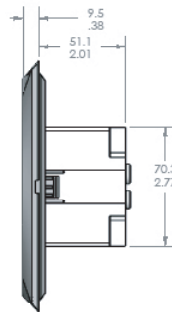
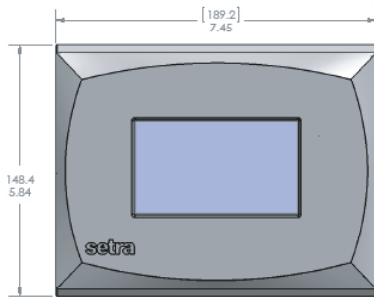
例如: MRMSS = MRMS 型, 面板带有 Setra logo 标志。

规格

物理参数		环境参数	
壳体	阻燃塑料 UL94V-0	工作温度	0 - +50 °C
外形尺寸	5.84" H x 7.45" W x 0.38" D	储存温度	-30 - +70 °C
安装	标准三联, 双深配电箱	工作湿度	5 - 95% RH 无结露
重量	481g	电气参数 (电压)	
显示	4.3" TFT 彩色 LCD 触摸屏, 480 x 272	电源输入	18-32 VAC, 50-60Hz
通信		功耗	10W
BACnet®	MS/TP ASC	电路	2 线制 (激励, 公共端)
认证			
CE	符合欧盟压力指令		
CSA	CAN/CSA-C22.2 No. 61010-1-04 ANSI/UL 61010-1, 第 3 版		

规格改变不再另行通知

外形尺寸





SRPM

室内压力监视仪

特性

- 电容集成终端设计 - 业内更高精度
- LCD 触摸屏，便于设置和显示
- 可监测单压力和门状态信号
- 可配置声音及可视报警，避免干扰
- 易于墙面安装，无关壁厚
- 2 级密码保护，增加安全
- 内置校准功能，仅需安装时归零

成功应用案例

- Brigham and Women's Hospital 布莱根妇女医院
- Emory University Medical Center 埃默里大学医院
- Memorial Sloan Kettering Cancer Center
斯隆凯特琳纪念医院癌症中心
- Stanford University Medical Center 斯坦福大学医学中心
- Veterans Affairs (VA) Medical Center 退伍军人事务部 (VA)
医疗中心

SRPM 是 Setra 具备 BACnet 协议的标准单人房间差压监视仪，用于关键环境。SRPM 的背光 LCD 触摸屏提供易于设置且直观的图形用户界面。SRPM 具有内置校准功能，仅安装时需要调零，明显降低成本。SRPM 监测和报警的同时提供门报警器的数字输入。SRPM 简单经济高效的解决方案，将 Setra 先进的电子技术与西特的微差压传感技术相结合，确保关键环境的安全。SRPM 还包括两级密码保护。

监测和警报关键房间

SRPM 是非常方便用户使用的室内压力监测仪。采用直观图形的触摸屏界面，允许用户轻松配置报警设定点，密码和声音报警条件。通过双向量程传感器，装置可在保护和隔离室模式之间切换，或在房间不使用时进入待机模式。

电容集成终端设计压力传感器

隔离及防护室依照严格的标准进行设计，从而为房间与相关空间之间提供适当隔离。不同于流通式设计的传感器，SRPM 使用正负压互不相通的电容式设计微差压传感器。该技术是一种可让用户安心使用的可靠解决方案，能防止受污染的空气流过。

节约安装和校准的时间和成本

SRPM 的设计同时考虑了安装人员和最终用户。该产品具有 BACnet 功能，可安装在现有电气箱中，安装更加方便，无需使用定制电气箱（在项目初始阶段通常不可行）。SRPM 提供零点 and 量程校准按钮，可通过任何微差压校准器进行校准，并且可在数分钟内完成。

订购指南

S R P M - [] [] [] [] [] - [] [] - []



"BACnet" 是
ASHRAE 的注册商标

型号	量程		激励 / 输出		精度	
	量程	英寸水柱				
SRPM = SRPM 型			A1	24 VAC/4-20 mA 或 0-5 和 0-10 VDC	E	±0.5% FS
	005WB	±5	V1	120/240 VAC/4-20 mA 或 0-5 和 0-10 VDC	V	±0.25% FS
	2R5WB	±2.5	A2	24 VAC 带 BACnet®		
	001WB	±1.0	V2	120/240VAC BACnet®		
	0R5WB	±0.50				
	R25WB	±0.25				
	0R1WB	±0.1				

例如：产品型号 SRPM005WBA1E 表示 SRPM±5 英寸水柱量程，24VAC/4-20MA 激励 / 输出，±0.5% 的满量程精度特殊需求，请联系厂家
我们为所有的 Setra 公司的产品提供应用帮助时，可以是个人介绍或者通过我们的文献，但决定产品在应用中的适用性是用户的责任

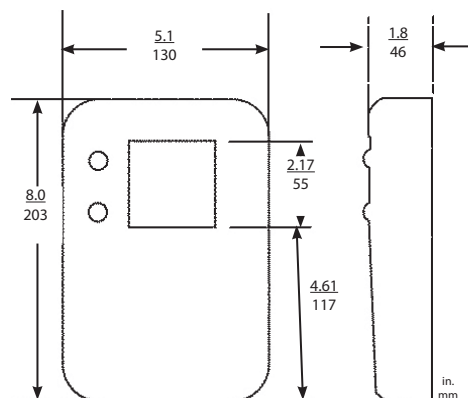
规格

性能参数			环境参数		电气参数 (电压)	
	标准	选项	工作温度 ² (°C)	0 ~ 50	电路	3- 线制 (激励、输出、公共)
精度 ¹	±0.5% FS	±0.25% FS	储存温度 (°C)	-30 ~ 70	输出 ⁴	0 ~ 5 VDC, 0 ~ 10 VDC
非线性 (最佳拟合直线)	±0.49%	±0.24%	工作湿度	5 - 95% RH 无结露	报警输出	SPDT 继电器 :1A @ 24 VDC, 1A @ 120 VDC
迟滞	±0.05%	±0.05%	物理参数		功耗	5W
非重复性	±0.05%	±0.05%	壳体	阻燃塑料 (符合 NEMA1 IP20 对室内应用的规定)	激励 代码 V1 代码 A1 代码 V2 代码 A2	85-265 VAC, 50-60 Hz 18-32 VAC, 50-60 Hz 85-265 VAC, BACnet® 18-32 VAC, BACnet®
满量程设定偏差	±0.5% (读数精度)	±0.5% (读数精度)	外形尺寸	20.3 高 x 13 宽 x 4.6 厚 cm		
温度影响 ²			电气连接	可拆卸的端子块	电气参数 (电流)	
	标准	选项	压力接口	用于 1/4" 导管的倒刺接头	电路	2 线制
零点 / 满量程 偏移 %FS	±0.03% FS (±0.05% FS)		重量 (近似)	680 克	输出	4 - 20 mA
最大过载能力	最大 ±15 " W.C. (同量程相关)				外部负荷	0 - 510 ohms
					激励 代码 V1 代码 A1	85-265 VAC, 50-60 Hz 8-32 VAC, 50-60 Hz

- 非线性、迟滞、非重复性的 RSS(方和根)
- 在 21°C 标称条件下校验原件通过本数据计算出最大热误差值
- 仅限于电子元件的工作温度
- 采用 50KΩ 负载进行标定，可在负载 ≥ 5KΩ 时工作
- 通过校零按钮，消除零点设定偏差

规格改变不再另行通知

外形尺寸





SRCM

室内压力监视仪

特性

- 电容集成终端设计 - 业内更高精度
- 4.3" 彩色触摸屏，便于设置和显示
- 可监测多达 4 个参数 - 压力、温度、相对湿度、用户自定义参数（例如 CO2 含量、LUX）
- IP 54 平滑安装设计
- 可配置声音和可视警报，避免干扰
- 易于安装在现成的电气箱中
- 带产品复制功能，降低安装时间
- 完整的显示功能 - 自定义显示文字

成功应用案例

- Harvard Medical School 哈佛医学院
- Memorial Sloan Kettering Cancer Center
斯隆凯特琳纪念医院癌症中心
- St. Judes Medical Center 圣裘德医疗中心
- UC San Francisco Medical Center
加州大学旧金山分校医学中心
- Veterans Affairs (VA) Hospital
退伍军人事务部 (VA) 医院

SRCM 是具有 BACnet 功能的高性能产品，适用于关键应用中的低差压测量。不同于 SRPM，SRCM 单个装置即可监测和警报两个房间，同时显示 3 种额外参数，例如温度、湿度和 CO2 含量。SRCM 在 SRPM 的功能基础上，通过一个 USB 端口增加了复制功能，这可以在需要安装多个监视仪的应用，节约安装时间和成本。SRCM 还配备一个 4.3" 彩色 LCD 触摸屏，易于操作且采用平滑安装设计。SRCM 能够自定义命名所有房间和状态，同时提供两级密码保护。

监测和报警多个房间

SRCM 专门设计用于在关键的应用中为用户提供灵活性和可靠性。SRCM 具有扩展功能，包括 2 路模拟输入，使得用户能够监测温度和湿度或者用户自定义参数。SRCM 还有一路用于房门警报的数字输入，确保关键环境中没有任何违规。

电容集成终端设计压力传感器

隔离及防护室依照严格的标准进行设计，从而为房间与相关空间之间提供适当隔离。不同于流通式设计的传感器，SRCM 使用板载正负压互不相通的微差压传感器。该技术是一种可让用户安心使用的可靠解决方案，能防止受污染的空气流过。

节约安装和校准的时间和成本

SRCM 的设计同时考虑了安装人员和最终用户。该产品具有 BACnet 功能，可安装在现有电气箱中，安装更加方便，无需使用定制电气箱（在项目初始阶段通常不可行）。SRCM 提供零点 and 量程校准按钮，可通过任何微差压校准器进行校准，并且可在数分钟内完成。

订购指南



型号	量程				激励 / 输出		精度		压力缓冲器 *		面板	
SRCM = SRCM 型	量程代码	英寸水柱	量程代码	帕斯卡	A1	24 VAC/4-20 mA, 0-5 VDC & 0-10 VDC	H	±0.5% FS	N	数量 0	S	Setra Logo
	R05WB	±0.05	Z02LB	±12.5	A2	24 VAC/4-20 mA, 0-5 VDC, 0-10 VDC w/BACnet®	F	±0.25% FS	1	数量 1	B	空白
	OR1WB	±0.10	025LB	±25			2	数量 2				
	R25WB	±0.25	050LB	±50								
	OR5WB	±0.50	100LB	±100								
	001WB	±1.00	250LB	±250								
	2R5WB	±2.50	500LB	±500								
	005WB	±5.00	10CLB	±1000								



例如：产品型号 SRCM0R5WBA1HNS 表示 SRCM ±0.5 英寸水柱量程，24VAC/4-20MA 激励 / 输出，±0.5% 的满量程精度，不带压力缓冲器

* 其他压力接头配置，请联系厂家

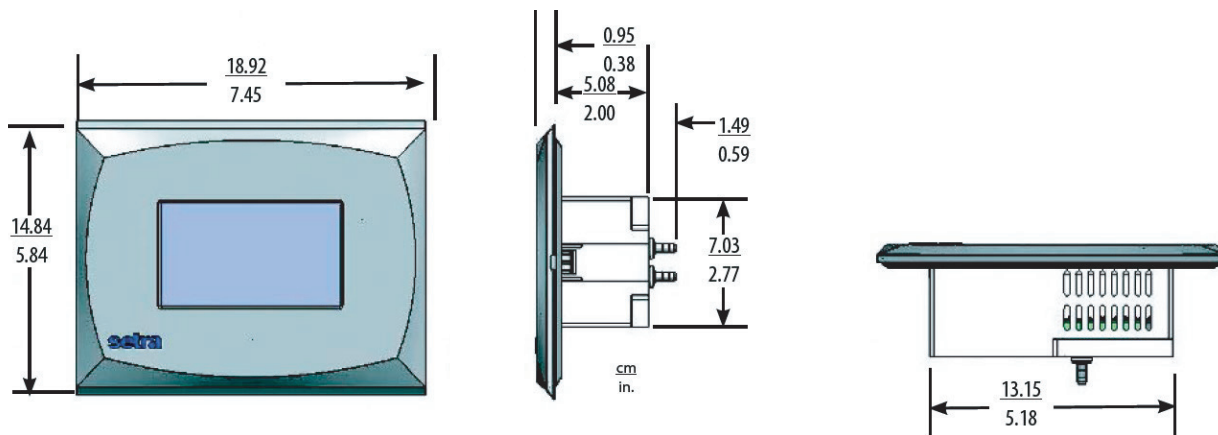
规格

性能参数		环境参数		电气参数 (电流)		
	代码 F	代码 H	工作温度 ⁴	0 ~ 50 °C	电路	2 线制
精度 ¹	±0.25%	±0.5%	储存温度	-30 ~ 70 °C	输出	4 - 20 mA
非线性 (理想拟合直线)	±0.24%	±0.49%	工作湿度	5 ~ 95% RH 无结露	外部负荷	0 ~ 510 ohms
迟滞	±0.05%	±0.05%	物理参数		激励	18-32 VAC
非重复性	±0.05%	±0.05%			壳体	阻燃塑料 (符合 UL94 V-0 的规定)
满量程设定偏差 ²	±0.5% (读数精度)	±0.5% (读数精度)	外形尺寸	14.84 H x 18.92 W x 0.95 D cm	电路	3 线制 (激励, 输出, Com)
温度影响 ³			电气连接	可拆卸的端子块	输出 ⁵	0 - 5 VDC, 0 - 10 VDC
补偿范围	4.5 - 50°C		压力接口	用于 1/4" 导管的倒刺接头	报警输出	SPDT Relay: 0.6A @ 120VDC, 2A @ 30 VDC
零点 / 满量程偏移 %FS	±0.03% FS (±0.05% FS)		重量	554g	功耗	10 W (最大), 3W (典型值)
最大过载能力	最大 ±1 PSI (15 " W.C. for ± 0.10 " W.C. F.S.) (同量程相关)		安装	安装在双层三联 Gang box 中	激励	18-32 VAC, 50-60 HZ
压力介质			LCD 液晶显示	4.3" TFT, 480x272, 可调光		
空气或非导电气体、无爆炸性的气体						

- 非线性、迟滞、非重复性的 RSS(方和根)
- 通过校准按钮，消除零点设定偏差
- 在 21°C 标称条件下校验原件通过本数据计算出最大热误差值
- 仅限于电子元件的工作温度
- 采用 50KΩ 负载进行标定，可在负载 ≥ 5KΩ 时工作

规格改变不再另行通知

外形尺寸





Model SRPD

室内压力监视仪

特性

- SETRA 可变电容传感技术
- 现场液晶显示
- PC+ABS 注塑 / 不锈钢面板
- 无积尘面安装
- 安装厚度 < 50 mm

应用

- 制药厂洁净厂房
- 洁净实验室
- 电子洁净厂房
- 传染病房
- 医院负压、隔离病房
- 负压手术室

SRPD 是西特的非 BACnet 协议产品，专为检测关键应用环境的微差压检测定制。针对洁净室对微差压变送器高稳定性特点，及现场液晶显示，且平滑嵌入式安装的要求，SRPD 提供了理想的方案。

为什么一定要使用高品质的产品

在关键应用环境下，污染可能导致重大经济损失甚至人员伤亡，这就是为什么 Setra 微差压传感器成为业内更受客户信赖的产品。Setra 凭借良好的电容式不锈钢设计，制造出更稳定的超低微差压传感器，是隔离区间差压监视的理想选择。

微差压变送器高稳定

SRPD 允许客户测量差压（动态压力）或表压（静态压力），输出信号 4~20mA、0~5VDC 或 0~10VDC 可选。区别于传统差压计，SRPD 具备温度补偿线路，补偿范围 +5°C ~ +65°C，使得温度影响小于 $\pm 0.06\%FS/^\circ C$ 。

易于读取数据的液晶显示屏

区别于传统的指针式压差计，SRPD 显示屏允许客户轻松查看监测区域状态。

订购指南



型号	量程			类型	输出	精度	压力接口	可选 (不选默认塑料外壳)
Model SRPD	in.WC		Pascals	差压	11 4~20mA	C ±1.0%FS (不带标定证书)	F1 3/16" 塔形黄铜接口	PC+ABS 塑料外壳
	R25W 0~0.25 ±0.25	050L 0~50 ±50		D 单向	2D 0~5VDC	F ±0.25%FS (带标定证书)		S 不锈钢外壳
	OR5W 0~0.5 ±0.5	100L 0~100 ±100		B 双向	2E 0~10VDC	D ±0.5%FS (带标定证书)		
	001W 0~1.0 ±1.0	250L 0~250 ±250				G ±1.0%FS (带标定证书)		
	2R5W 0~2.5 ±2.5	500L 0~500 ±500						
	005W 0~5.0 ±5.0	10CL 0~1000 ±1000						
	010W 0~10 ±10	25CL 0~2500 ±2500						
	025W 0~25 ±25	50CL 0~5000 ±5000						
	050W 0~50 ±50	10KL 0~10000 ±10000						
	100W 0~100	25KL 0~25000						

1 in.WC=1 英寸水柱 =249.087Pa

例如: SRPD050LB11GF1 表示 SRPD, ±50Pa 双向量程, 4-20mA 电流输出, ±1.0%FS 精度 (带校验证书), 塑料外壳
我们为所有的 Setra 公司的产品提供应用帮助时, 可以是个人介绍或者通过我们的文献, 但决定产品在实际应用中的适用性是用户的责任

规格

性能参数			环境参数		电气数据 (电压型)			
	代码 F	代码 D	代码 C/G	工作温度 ⁴	-18°C ~ +65°C	电路	3 线制 (激励、输出、公共)	
精度 RSS ¹ (恒温下)	±0.25%FS	±0.50%FS	±1.00%FS	储存温度	-54°C ~ +82°C	激励	9~30VAC/12~42VDC(0~5VDC 输出)	
非线性 (BFSL)	±0.20%FS	±0.33%FS	±0.98%FS	压力介质		输出 ⁵	12~30VAC/13~42VDC(0~10VDC 输出)	
迟滞	±0.10%FS	±0.10%FS	±0.10%FS	空气或非导体、非爆炸性的气体		输出负载	0~5VDC/0~10VDC ⁶	
非重复性	±0.05%FS	±0.05%FS	±0.05%FS	物理参数		零压时的双向输出	2.5VDC(0~5VDC)/5VDC(0~10VDC)	
温度影响²			电气连接	PG-9 电缆锁紧装置		输出负载	100Ω	
补偿范围	+5°C ~ +65°C		压力连接	用于 1/4" 软管连接的 3/16" 塔形压力接口		电气数据 (电流型)		
零点 / 量程 漂移 %FS/°C	±0.06% FS/°C		输出调节	零点和满量程调整可在壳体内部进行		电路	2 线制, 具有误接线保护功能	
最大管道静压	70KPa		壳体 ⁹	PC+ABS 注塑 / 不锈钢面板		输出 ⁷	4~20 mA ⁸	
最大过载能力	最大 10Psi (同量程相关)		重量	280g		外部负载	0~800Ω (工厂标定用 250Ω)	
安装位置影响 ³ (产品在工厂标定时 将膜片垂直放置)	范围	零点漂移 (%FS/G)	1. 为非线性、迟滞、非重复性的 RSS 值 (方和根) 2. 产品在 21°C 进行标定, 最大温度影响误差从此数据得来 3. 产品在工厂标定时将膜片垂直放置, 处于 0g 影响 4. 工作温度限制仅对电子器件而言, 压力介质温度可以更高或更低 5. 采用 50KΩ 负荷进行标定, 可在负载 ≥ 5KΩ 时工作 6. 零点 (满量程) 输出: 0-5VDC 输出出厂设置在 ±50mV(Code D/E/F 设置为 ±25mV) 0-10VDC 输出出厂设置在 ±100mV(Code D/E/F 设置为 ±50mV) 7. 工厂标定时采用 250Ω 负载, 24VDC 电源 8. 零点 (满量程) 输出: 出厂设置在 ±0.16mA(Code D/F 精度为 ±0.08mV) 9. 密封胶材质: PH 中性硅胶, 不影响电子元件的性能				零压双向输出电流	压差负量程输出 4mA/ 压差为 0 时输出 12mA/ 压差正量程 20mA
	0~250Pa	0.22					最小供电电压	9+0.02x (接收器附加导线电阻) VDC
	0~1250Pa	0.14					最大供电电压	30+0.004x (接收器附加导线电阻) VDC
	0~7500Pa	0.06						

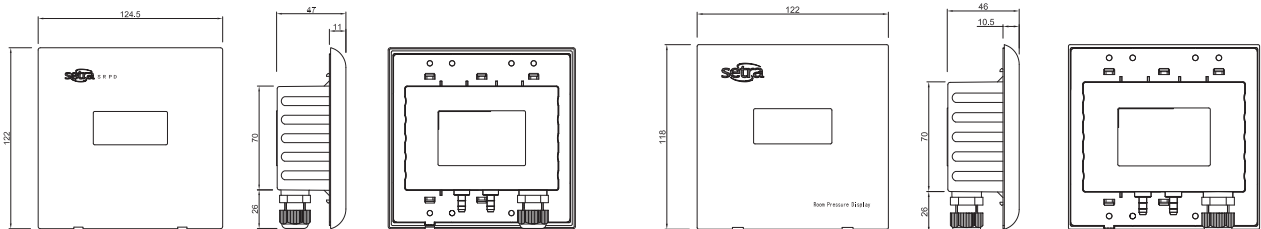
规格改变不再另行通知

尺寸

mm

不锈钢面板

PC+ABS 注塑面板



261C

MRC

MRG

MR1/MR2

264

265

266

267

268

269

241

气体压差

产品系列 2.1

setra®



Model 261C

微差压变送器

特性

- HVAC 应用
- 最小测量范围可达 0 ~ 25Pa
- 具有 LCD 显示
- SETRA 可变电容传感技术
- 不锈钢亚弧焊敏感元件
- 现场液晶显示
- 铸铝外壳，IP65 防护等级
- 标准精度为 $\pm 1\%$ FS
- 精度可达 $\pm 0.4\%$ 、 $\pm 0.25\%$ FS(特选)

应用

- 制药厂洁净厂房
- 电子洁净厂房
- 洁净实验室
- 传染病病房
- 动物防疫病房
- 消防楼道差压监测

Model 261C 系列继承了 Setra 传统的高精度、快速响应和超低量程的特点。同时考虑了药厂和洁净厂房对微差压变送器的要求，现场液晶显示，充分满足行业应用的要求，是药厂、电子洁净厂房、无尘实验室的理想选择。

HVAC 经典产品

Model 261C，专门为 HVAC 应用设计的。可用来测试差压或表压（静态压力），可选择 4-20mA，0-5VDC 或 0-10VDC 的输出信号。采用温度补偿电路，使温度范围小于 $\pm 0.06\%$ FS/ $^{\circ}\text{C}$ （温度补偿范围 5~65 $^{\circ}\text{C}$ ）。激励电压为 24VDC，对于电压信号可选择 24VAC 电源。Model 261C 最小测量范围为 0~25Pa，室温下的标准精度为 $\pm 1\%$ FS。

LCD 显示选项

Model 261C 提供带 LCD 显示和不带 LCD 显示选项。满足 AHU（空气处理单元）以及制药行业的应用要求。

高性价比

Model 261C 以其更高的性能价格比，广泛应用药厂车间、洁净电子厂房、传染病病房。

订购指南



型号	量程						类型 (差压)		输出		精度		压力接口		显示	
261C	In.WC			Pascals			D	单向	11	4~20mA	C	±1% FS	F1	3/16" 塔型黄铜接口	D	LCD 显示
	0R1W	0~0.1	±0.1	025L	0~25	±25	B	双向	2D	0~5VDC	E	±0.4% FS	F2	8mm 塔型黄铜接口	N	无显示
	R25W	0~0.25	±0.25	050L	0~50	±50			2E	0~10VDC	F	±0.25% FS				
	0R5W	0~0.5	±0.5	100L	0~100	±100					D	±0.5% FS				
	001W	0~1	±1	250L	0~250	±250					G	±1.0% FS				
	2R5W	0~2.5	±2.5	500 L	0~500	±500										
	005W	0~5	±5	10CL	0~1000	±1000										
	010W	0~10	±10	25CL	0~2500	±2500										
	025W	0~25	±25	50CL	0~5000	±5000										
	050W	0~50	±50	10KL	0~10000	±10000										
	100W	0~100		25KL	0~25000											

标准选项 C, 不提供标定证书
其他选项 F, E, D, G 提供标定证书

特殊压力接口, 请与我们联系

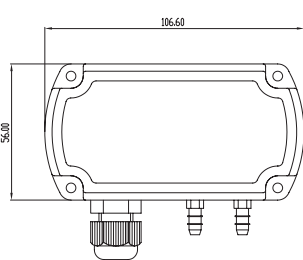
例如: 产品代码 261C025LD11GF1D 表示 261C, 量程 0-25Pa. 单向差压, 4-20 mA 输出, ±1% 精度带标定证书, 3/16" 塔型黄铜接口, LCD 显示
我们提供所有 Setra 产品的应用帮助, 其中包括人员帮助和文献帮助, 而客户有责任确定该产品的适用性。

规格

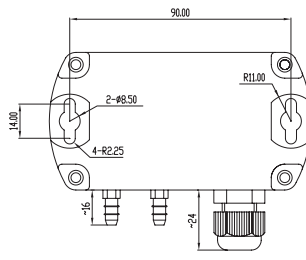
性能参数			物理参数		电气参数 (电压)	
精度 RSS ¹ (恒温下)	±1.0%FS	±0.4%FS	壳体	铸铝材料	电路	3 线
非线性 (最佳拟合直线)	±0.98%FS	±0.33%FS	电气连接	PG-9 电缆锁紧装置	输出 ⁵	0 ~ 5 VDC6 / 0 ~ 10 VDC ⁶
迟滞	±0.10%FS	±0.10%FS	压力接口	与 1/4" 软管相连的 3/16" 塔形压力接口	激励 (0 ~ 5 VDC 输出)	9 ~ 30 VAC / 12 ~ 42 VDC
非重复性	±0.05%FS	±0.05%FS	零点和量程调整	零点和满量程调整可在壳体内部进行	激励 (0 ~ 10 VDC 输出)	12 ~ 30 VAC / 13 ~ 42 VDC
温度影响²			重量	347.5g	零压时的双向输出	2.5VDC (0-5VDC) / 5VDC (0-10VDC)
温度补偿范围	+5~+65°C		安装	φ3mm 螺钉挂孔或沉头螺钉 (需选配件)	输出阻抗	100 Ω
零点 / 满量程漂移	0.06 %FS/°C		环境参数		电气参数 (电流)	
最大管道静压	70 KPa		工作温度 ⁴	-18~65°C	电路	2 线, 具有误接线保护功能
最大过载能力	最大 10Psi (同量程相关)		存放温度	-54~82°C	输出 ⁷	4~20mA ⁸
预热漂移	0.1% FS/ 年		压力介质		外部负载	0-800Ω (工厂标定用 250Ω)
安装位置影响	范围	零点偏移 (%FS/G)	用于空气或类似的非导电气体		最小供电电压 (VDC)	9+0.02x (接收器附加导线电阻)
	0~25Pa	2.1	1. 非线性、迟滞、非重复性的方和根 2. 产品在 21°C 进行标定, 最大温度影响误差从此数据得来 3. 产品在出厂标定时将膜片垂直放置处于 0g 影响 4. 仅限电子元件的工作温度限制, 压力介质的温度可能明显较高或较低 5. 采用 50KΩ 负载进行标定, 可在负载 ≥ 5KΩ 时工作		最大供电电压 (VDC)	30+0.004x (接收器附加导线电阻)

- 6. 零点 (满量程) 输出: 0-5VDC 输出出厂设置在 ±50mV (Code D/E/F 设置为 ±25mV) 0-10VDC 输出出厂设置在 ±100mV (Code D/E/F 设置为 ±50mV)
- 7. 出厂标定时采用 250Ω 负载, 24VDC 电源
- 8. 零点 (满量程) 输出: 出厂设置在 ±0.16mA, (代码 D/E/F 精度为 ±0.08mA)

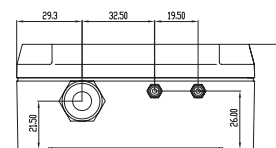
外形尺寸



正视图



侧视图



底视图



MRC

多量程关键压力传感器

特性

- 现场可配置风道探头
- 4 位 LCD
- 现场可选压力范围
- 现场可选输出
- 简单的 5 步设置
- 现场可用的零点和量程按钮
- 外部安装选项和可选的 DIN 导轨
- 可使用非稳压直流 / 交流电源
- IP67 防护等级外壳

应用

- 医院
- 隔离病房
- 生态箱

Setra MRC 型传感器专为关键环境设计，是 Setra 公司新推出的差压传感器，也是专为困难应用的严苛要求设计的多量程传感器。MRC 提供业内更高的 $\pm 0.5\%$ FS 精度，可选压力范围低至 0.1 英寸水柱，能够满足关键应用需求。该传感器可选 3 种不同的外壳配置，提供风道探头和 DIN 导轨安装选项，是满足工作现场所有安装条件的通用型号。

$\pm 0.5\%$ FS 精度

Setra MRC 是专门设计用于关键环境的多量程传感器，适合最低 0.1 英寸水柱的压力应用，精度可达 $\pm 0.5\%$ FS。虽然大多数关键应用要求优于 $\pm 1\%$ FS 的精度，但其他多量程压力传感器几乎达不到该要求。

现场可选的通用设计

Setra MRC 型传感器具有 4 种可选压力范围和 3 种可选输出。压力范围、安装方式（DIN 导轨安装、壁装或风道安装）、输出（mA 或 V）以及工程单位（英寸水柱或帕斯卡）均可在现场配置，可灵活满足承包商所有关键应用的需求。

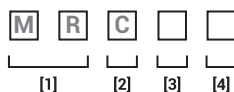
IP67 防护等级外壳

MRC 型传感器外壳采用坚固的 IP67 防护等级设计并带有垫片密封，因此可以直接冲洗，适合各种严苛应用。MRC 还配有导管接头，安装和布线更加容易。

电容传感技术

只有 Setra 可以主张对我们所有 HVAC/R 传感器中使用的不锈钢电容式设计的所有权。我们先进的电容元件不仅提供了更好的稳定性和线性度，而且以高精度测量极低压力（ < 0.0001 英寸水柱）的能力也远超竞争产品。目前，我们的技术已经应用在超过 8,000,000 台设备上，并且现场认可率业内更高。

订购指南



[1]		[2]				[3]		[4]	
型号		现场可选量程				配置		电气接口	
MR	Model MR	单向压力量程		双向压力量程		S	标准 (底座安装)	C	1/2" 导管带标定证书 ²
		0.1"W.C.	25 Pa	±0.1" W.C	±25 Pa	U	通用安装包 ¹	D	PG9 带标定证书 ²
		0.25"W.C.	50 Pa	±0.25" W.C	±50 Pa	D	导轨安装		
						P	风管探头		

1. 通用安装包包括风管探头和 DIN 导轨选项。

2. 标定证书以最高范围 ±0.25" W.C. 或 ±50 Pa 测试

例如：产品代码 MRCUC 表示型号 MRC, 通用安装, 1/2" 导管带标定证书

我们为所有的 Setra 公司的产品提供应用帮助时, 可以是个人介绍或者通过我们的文献, 但决定产品在应用中的适用性是用户的责任

规格

性能参数

	标准
精度 RSS ¹ (恒温下)	±0.5% FS
补偿范围°C	0 ~ 50°C
温度影响 ² %FS/°C	0.054
最大管道静压	10 PSI
最大过载能力	<=10 PSI (与量程相关)
长期稳定性 (最大值)	1.0% FS/ 年

物理参数

壳体	阻燃聚碳酸酯 (UL 94 V-0 认证)
安装	两个垂直螺丝孔
电气连接块	可拆卸螺丝端子
压力连接	3/16" O.D. 塔头黄铜接口
零点调整	按钮
量程调整	按钮
重量 (约)	227 克

压力介质

通常用于空气或类似的不导电气体。

电气参数 (电压型)

激励范围	13 ~ 30 VDC / 18 ~ 24 VAC (电压输出) 13 ~ 30 VDC (4 ~ 20mA 终端输出)
电流消耗	30mA (最大)
误接线保护	反向激励保护
现场可选输出 ³	0-5VDC, 0-10VDC (3线) / 4-20mA (2线)
输出阻抗 (电压输出)	10 Ohms (最大)
负载阻抗 (电压输出)	10 K-Ohms (最小)
回路阻抗 (4~20mA)	0 ~ 800 Ohms

环境数据

工作温度 ⁴	0 ~ 50°C
-------------------	----------

安装位置影响

零点偏移 %FS/G	0.5%
------------	------

(产品在标定时将膜片垂直放置, 处于 0g 影响)

认证

通过 CE & RoHS 认证

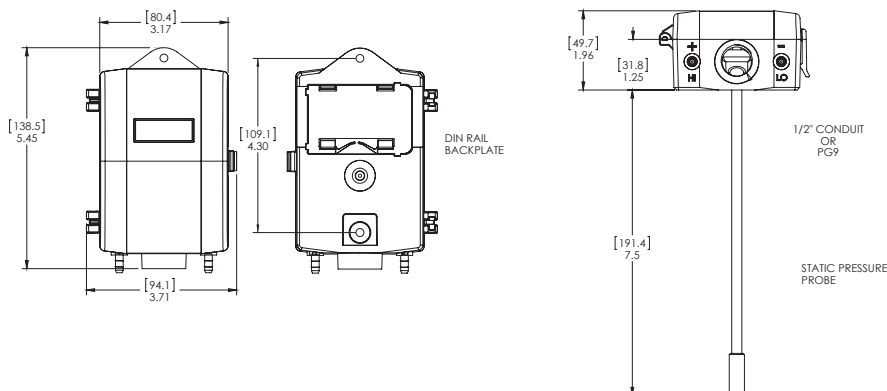
¹ 非线性、迟滞和不可重复的 RSS。

² 产品在标称 21°C 下校准。最大热误差基于该值计算。

³ 采用 50KΩ 负载进行标定, 可在负载 ≥ 10KΩ 时工作。

⁴ 工作温度限制仅针对电子设备, 压力介质的温度可更高。

外形尺寸





MRG

多量程通用压力传感器

特性

- 现场可配置风道探头
- 4 位 LCD
- 现场可选压力范围
- 现场可选输出
- 简单的 5 步设置
- 现场归零和量程按钮
- 外部安装选项和可选的 DIN 导轨
- 可使用非稳压直流 / 交流电源
- 灵活应对楼宇规格变化

应用

- 分包商 - 快速安装
- 简单的维护 / 改装
- 维修技术人员 - 快速精确的重新配置

Setra MRG 型传感器是 Setra 公司新推出的差压传感器，既有多量程传感器的灵活性，又有单量程传感器的高性能，是所有承包商的理想产品。该传感器有 8 种可选压力范围和 3 种可选输出，通过切换开关或跳线可方便地进行现场调整；采用 IP67 防护等级的外壳，并配备便于布线的导管接头，是所有通用 HVAC 应用的理想解决方案。

通用设计

Setra MRG 型传感器采用通用设计。压力范围、安装方式（DIN 导轨安装、墙装或风管安装）、输出（mA 或 V）以及工程单位（InWC 或 Pascal）均可在现场配置，可灵活满足承包商的所有需求。

8 种现场可选压力范围

Setra MRG 提供 8 种现场可选压力范围（0.5”、1.0”、2.5”和 5.0” WC），在现场通过切换操作即可进行选择。

IP67 防护等级外壳

MRG 型传感器外壳采用坚固的 IP67 防护等级设计并带有垫片密封，因此可以直接冲洗，适合各种严苛应用。MRG 还配有导管接头，安装和布线更加容易。

电容传感技术

只有 Setra 可以主张对我们所有 HVAC/R 传感器中使用的不锈钢电容式设计的所有权。我们先进的电容元件不仅提供了更好的稳定性和线性度，而且以高精度测量极低压力（<0.001 英寸水柱）的能力也远超竞争产品。目前，我们的技术已经应用在超过 8,000,000 台设备上，并且现场认可率业内更高。

订购指南



[1]		[2]				[3]		[4]	
型号		现场可选量程				配置		电气接口	
MR	Model MR	单向压力量程		双向压力量程		S	标准 (底座安装)	A	1/2" 导管
		0.5"W.C.	100 Pa	±0.5" W.C	±100 Pa	U	通用安装包 ¹	P	PG9
		1.0"W.C.	250 Pa	±1.0" W.C	±250 Pa	D	导轨安装	C	1/2" 导管带标定证书 ²
		2.5"W.C.	500 Pa	±2.5"W.C.	±500 Pa	P	风管探头	D	PG9 带标定证书 ²
		5.0"W.C.	1,000 Pa	±5.0"W.C.	±1,000 Pa				

1. 通用安装包包括风管探头和 DIN 导轨选项。

2. 标定证书以最高范围 ±5" W.C. 或 ±1000 Pa 测试

例如：产品代码 MRGUC 表示型号 MRG, 通用安装, 1/2" 导管带标定证书

我们为所有的 Setra 公司的产品提供应用帮助时，可以是个人介绍或者通过我们的文献，但决定产品在应用中的适用性是用户的责任

规格

性能参数

	标准
精度 RSS ¹ (恒温下)	±0.5% FS
补偿范围°C	0 ~ 50°C
温度影响 ² %FS/°C	0.054
最大管道静压	10 PSI
最大过载能力	<=10 PSI (与量程相关)
长期稳定性 (最大值)	2.0% FS/ 年

物理参数

壳体	阻燃聚碳酸酯 (UL 94 V-0 认证)
安装	两个垂直螺丝孔
电气连接块	可拆卸螺丝端子
压力连接	3/16" O.D. 塔头黄铜接口
零点调整	按钮
量程调整	按钮
重量 (约)	227 克

压力介质

通常用于空气或类似的不导电气体。

电气参数 (电压型)

激励范围	13 ~ 30 VDC / 18 ~ 24 VAC (电压输出) 13 ~ 30 VDC (4 ~ 20mA 终端输出)
电流消耗	30mA (最大)
误接线保护	反向激励保护
现场可选输出 ⁴	0-5VDC, 0-10VDC (3线) / 4-20mA (2线)
输出阻抗 (电压输出)	10 Ohms (最大)
负载阻抗 (电压输出)	10 K-Ohms (最小)
回路阻抗 (4 ~ 20mA)	0 ~ 800 Ohms

环境数据

工作温度 ³	0 ~ 50°C
-------------------	----------

安装位置影响

零点偏移 %FS/G	0.5%
(产品在标定时将膜片垂直放置，处于 0g 影响)	

认证

通过 CE & RoHS 认证

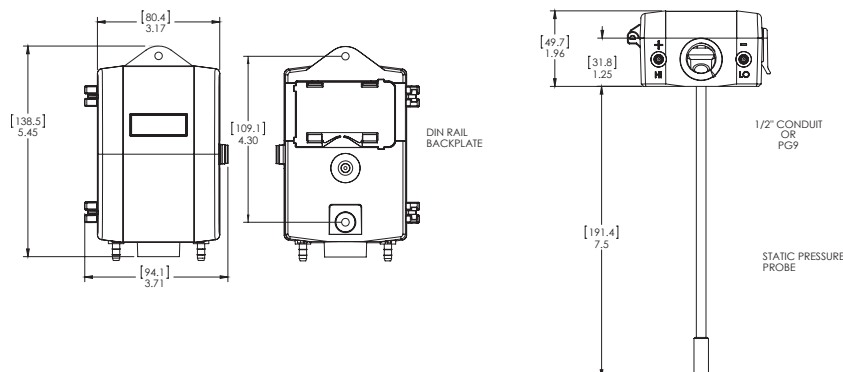
¹ 非线性、迟滞和不可重复的 RSS。

² 产品在标称 21°C 下校准。最大热误差基于该值计算。

³ 工作温度限制仅针对电子设备。压力介质的温度可更高。

⁴ 采用 50KΩ 负载进行标定，可在负载 ≥ 10KΩ 时工作

外形尺寸





MR1 & MR2

MultiSense™ 压力传感器

特性

- 现场可配置管探头
- 4 位 LCD 显示
- 现场可选量程
- 现场可选输出
- 简单五步设置
- 现场可进行按钮零点调整和量程调整
- AC / DC 电压操作不受限

应用

- 分包商 - 快速安装
- 灵活适应楼宇规格的变化
- 便捷的维护 / 改装
- 服务技术人员 - 快速准确的重新配置

Setra MR1 和 MR2 型传感器是 Setra 新推出的差压传感器。由于具有多量程传感器的灵活性还具备单量程传感器的性能，Setra MR1 / MR2 是所有承包商的理想产品。MR1 和 MR2 型传感器均有 8 种可选量程和 3 种可选输出，只需切换开关或跳线即可轻松进行现场调整。MR1 和 MR2 型传感器采用 IP67 / NEMA 4 防护等级的外壳、易于安装的导管接头，是常规 HVAC 应用的理想解决方案。

多配置

Setra MR1 / MR2 型传感器为用户提供了在工作现场进行更改的灵活性。用户可以选择现场可配置的量程、安装方式（壁装、管道安装或 DIN 导轨）、输出（mA 或伏特）和工程用产品（W.C. 或帕斯卡）。这种灵活性意味着承包商可以使用 Setra MR1 / MR2 型传感器满足其所有需求。

8 种现场可选压力量程

Setra MR1 和 MR2 型传感器均有 8 种现场可选量程（MR1：25、50、125 和 250Pa。；MR2：250、500、1000 和 2500Pa。），可通过将跳线转到所需范围在现场快速选择量程。

IP67 / NEMA 4 防护等级的外壳

Setra MR1 和 MR2 型传感器采用的是 IP67 / NEMA 4 强防护等级的外壳，并用垫圈密封，使其能够应对冲洗，适用于挑战环境下的应用。Setra MR1 和 MR2 型传感器还配有导管接头，使安装和接线更便捷。

电容传感技术

Setra 拥有所有 HVAC / R 传感器中使用的不锈钢电容设计的所有权。我们先进的电容性元件具有出色的稳定性和线性度，同时以其高精度的低压测量能力（<0.0001” W.C.）领先于其竞争对手。我们的技术已用于超过 800 万次的安装中，在业内获得最高的现场验收通过率。

订购指南



[1] 现场可选量程				[2] 配置		[3] 电气连接	
MR1		MR2		S	标准 (底座安装)	A	1/2" 导管
单向压力量程	双向压力量程	单向压力量程	双向压力量程	U	通用 ¹	P	PG9
0.1"W.C. 25 Pa	±0.1" W.C ±25 Pa	1.0"W.C. 250 Pa	±1.0" W.C ±250 Pa	D <td>DIN 导轨</td> <td>C <td>1/2" 导管 W/ Cal 认证²</td> </td>	DIN 导轨	C <td>1/2" 导管 W/ Cal 认证²</td>	1/2" 导管 W/ Cal 认证 ²
0.25"W.C. 50 Pa	±0.25" W.C ±50 Pa	2.5"W.C. 500 Pa	±2.5" W.C ±500 Pa	P <td>管探头</td> <td>D <td>PG9 W/ Cal 认证²</td> </td>	管探头	D <td>PG9 W/ Cal 认证²</td>	PG9 W/ Cal 认证 ²
0.5"W.C. 100 Pa	±0.5" W.C ±100 Pa	5.0"W.C. 1,000 Pa	±5.0" W.C ±1,000 Pa				
1.0"W.C. 250 Pa	±1.0" W.C ±250 Pa	10"W.C. 2,500 Pa	±10" W.C 2,500 Pa				

¹ 编码 U, 包括管探头和 DIN 导轨在内的通用设备。

² 在最高点进行校准。

订购举例: MR1UA = MR1 型, 通用配置, 1/2" 尺寸的导管。

规格

性能参数

	标准
精度 RSS ¹ (恒温下)	±1.0% FS
补偿范围°C	0~50°C
温度影响 ² %FS/°C	0.054
最大管道静压	10 PSI
最大过载能力	<=10 PSI (与量程相关)
长期稳定性 (最大值)	2.0% FS/ 年

物理参数

壳体	阻燃聚碳酸酯 (UL 94 V-0 认证) 铰接盖
安装	两个垂直螺丝孔
电气连接块	可拆卸螺丝端子
压力连接	3/16"O.D. 塔头黄铜接口
零点调整	按钮
量程调整	按钮
重量 (约)	227 克

压力介质

通常用于空气或类似的不导电气体。

电气参数 (电压型)

激励范围	13~30 VDC/18~24 VAC (电压输出) 13~30 VDC (4~20mA 终端输出)
电流消耗	30mA (最大)
误接线保护	反向激励保护
现场可选输出 ³	0-5VDC, 0-10VDC (3线) / 4-20mA (2线)
输出阻抗 (电压输出)	10 Ohms (最大)
负载阻抗 (电压输出)	10 K-Ohms (最小)
回路阻抗 (4~20mA)	0~800 Ohms

环境数据

工作温度 ⁴	0~50°C
-------------------	--------

安装位置影响

零点偏移 %FS/G	0.5%
------------	------

(产品在标定时将膜片垂直放置, 处于 0g 影响)

认证

通过 CE & RoHS 认证

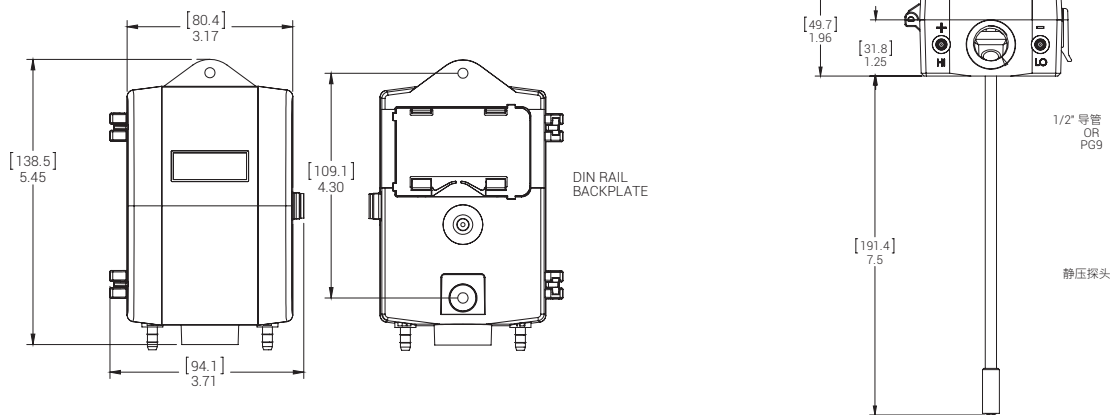
¹ 非线性、迟滞和不可重复的 RSS。

² 产品在标称 21°C 下校准。最大热误差基于该值计算。

³ 采用 50KΩ 负载进行标定, 可在负载 ≥ 10KΩ 时工作

⁴ 工作温度限制仅针对电子设备。压力介质的温度可更高。

尺寸





Model 264

微差压传感器 / 变送器

特性

- 最高支持 10 PSI 超压
- 安装方便
- 3 年保修
- 0~5VDC 或 4~20mA 模拟输出
- 误接线全保护
- 使用非调整直流电源供电
- 满足 CE 标准

应用

- 暖通空调 (HVAC)
- 能源管理系统
- VAV 及风扇控制
- 洁净工程
- OEM
- 实验室及通风橱控制
- 烘箱增压及炉通风控制
- 医疗仪器及设备



Model 264 传感器在全球的安装数量已高达 10,000,000 只，是 HVAC 楼宇自动化、高精度医药和卫生保健设施中低压差测量应用的“标准”产品。

Model 264 型超低差压传感器使用闭端不锈钢焊接电容感应元件，仅要求极小的放大倍率，可为各类关键安装应用提供出色的精度和长期可靠性。

Model 264 采用稳固设计，使用黄铜倒钩接头、卡轨安装架、以及可选的导管盖，可实现简单、稳定的安装。

行业“标准”的压力传感器

过去 20 多年来，Model 264 一直是备受信任的 HVAC 传感器。264 型在可靠性、质量以及交付时间方面广受赞誉，是任何低压差应用的可靠选择。

安装方便

Model 264 提供普通安装和 1/2" 导管封装，为用户提供了灵活的安装选项。底座安装选项可方便在任何位置安装，保护困难安装条件下的设备及接线。

Setra 变送器

Model 264 的核心技术是全不锈钢电容感应元件。Setra 设计和制造所有感应元件，可完全控制每个变送器的工艺过程和质量。焊接的闭端电容变送器要求极小的放大倍率，可提供出色的精度和长期可靠性。Setra 技术已成功应用于 8,000,000 只安装应用，并获得了行业更高的现场认可度。

订购指南

2	6	4	1	-					-					-				
型号	量程						类型 (差压)		输出		电气接口		精度					
2641=264	代码	In.WC		代码	Pascals		D	单向	11	4~20 mA	T1	接线端子	C	± 1% FS				
	R05W		±0.05	Z02L		±12.5	B	双向	2D	0~5 VDC	A1	1/2" 导管	E	±0.4% FS				
	OR1W	0~0.1	±0.1	O25L	0~25	±25							F	±0.25% FS				
	R25W	0~0.25	±0.25	O50L	0~50	±50							G	± 1% FS				
	OR5W	0~0.5	±0.5	100L	0~100	±100												
	001W	0~1	±1	125L	0~125	±125												
	1R5W	0~1.5	±1.5	250L	0~250	±250												
	2R5W	0~2.5	±2.5	500L	0~500	±500												
	003W	0~3		10CL	0~1000	±1000												
	005W	0~5	±5	12CL	0~1200	±1200												
	7R5W		±7.5	25CL	0~2500	±2500												
	010W	0~10	±10	50CL	0~5000	±5000												
	015W	0~15		10KL	0~10K	±10K												
	025W	0~25	±25	25KL	0~25K													
	050W	0~50	±50															
	100W	0~100																

选项 C, 不提供标定证书
选项 E,F,G 提供标定证书

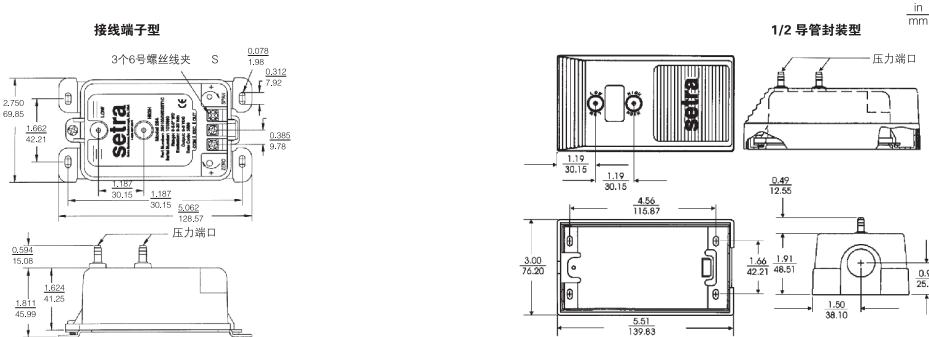
例如：产品代码 26412R5WD11T1C
表示：Model 264. 压力范围 0-2.5in.w.c, 单向差压, 4~20mA 输出, 接线端子的电气接口, ±1% 精度, 不带标定证书

我们提供所有 Setra 产品的应用帮助, 其中包括人员帮助和文献帮助, 而客户有责任确定该产品的适用性。

规格

性能参数			物理参数		电气数据 (电压型)	
精度 ¹ (恒温下)	代码 C,G	代码 E,F	壳体	填充防火玻璃的聚脂 (UL94 V-0 认证)	电路	3 线 (Com, Exc, Out)
非线性 (最佳拟合直线)	± 1.0%FS	± 0.4%FS	电气连接	螺栓接线柱在壳体顶部	激励电压 (非调整)	9~30VDC
迟滞	± 0.96%FS	± 0.38%FS	安装	在可移动的镀锌钢底座上有 4 个螺丝孔。(为 2.75 英寸搭锁式轨道而设计的安装尺寸)	输出 ⁴	0~5VDC ⁵
非重复性	± 0.1%FS	± 0.1%FS	压力连接	与 1/4" 软管相联的 3/16" 塔头形的黄铜接口	零压时的双向输出	2.5VDC
温度影响 ²	± 0.05%FS	± 0.05%FS	零点 and 量程调整	可在壳体顶部进行	输出阻抗	100 Ω
温度补偿范围			重量	约 285 克	电气数据 (电流型)	
零点 / 满量程漂移			环境参数			
最大管道静压			工作温度 ³	-18~79°C	输出 ⁵	4~20mA ⁷
最大过载能力			存放温度	-54~121°C	零压时的双向输出	12mA
长期稳定性			压力介质		最小供电电压 (VDC)	9+0.02× (接收器附加导线电阻)
安装位置影响	范围	零点偏移 (%FS/G)	用于空气或类似的非导电气体		最大供电电压 (VDC)	30+0.004× (接收器附加导线电阻)
(产品在标定时将膜片垂直放置, 处于 0g 影响)	0.1 in. WC	2.3	¹ 非线性、迟滞、非重复性的 RSS 值 (方和根) ² 产品在 21°C 进行标定, 最大温度影响误差从此数据得来 ³ 仅限电子元件的工作温度限制, 压力介质的温度可能明显较高或较低 ⁴ 采用 50KΩ 负载进行标定, 可在负载 ≥ 5KΩ 时工作 ⁵ 零点 (满量程) 输出: 出厂设置在 ±50mV (代码 E/F 精度为 ±25mV) ⁶ 出厂标定时采用 250Ω 负载, 24VDC 电源 ⁷ 零点 (满量程) 输出: 出厂设置在 ±0.16mA (代码 E/F 精度为 ±0.08mA)			
	0.25in. WC	1				
	0.5 in. WC	0.5				
	1.0 in. WC	0.3				
	2.5 in. WC	0.2				
	10 in. WC	0.15				

外形尺寸





Model 265

微差压变送器

特性

- 性价比高
- 安装方便，成本低
- $\pm 0.25\%$, $\pm 0.4\%$, $\pm 1\%$ FS 精度
- 24 VDC 或 24 VAC 激励电压
- 电压或电流输出
- 反向误接线保护
- 内置稳压电路
- 阻燃外壳 (UL 94 V-0 认证)
- 满足 CE & RoHS 标准

应用

- 暖通空调 (HVAC)
- 能源管理系统
- 可变风量和风扇控制 (VAV)
- 环境污染控制
- 静压管道和洁净无尘室压力



Setra 的 Model 265 是高性能，适当价格的一款产品，满足典型的暖通空调应用要求。Model 265 是一款微差压传感器，使用了一个正负压相互隔离的电容式传感元件，只需要很小的放大就能输出标准的电信号，提供高质量的精度和长期稳定性。标准精度是 $\pm 1\%$ FS，并提供了 $\pm 0.25\%$ FS 和 $\pm 0.4\%$ FS 的精度选项，压差范围从 0.25"W.C. 到 100"W.C.。Model 265 具有较小的体积、交流电源选项和可选的电气导管盖，可以在任何应用中进行方便、安全的安装。

高性价比

Model 265 价格合理，性能卓越，非常适合 OEM 设备制造商。

安装快捷方便

Model 265 的产品设计宗旨是降低安装成本，提高整体的运行效率。压力接口位于产品前端，电气部分连接至螺钉接线端子。

Setra 变送器

Model 265 的核心技术是全不锈钢电容传感元件。Setra 设计和制造所有的传感元件，从而完全掌控了每个传感器的工艺过程和质量。通过焊接得到的正负压完全隔离的电容式传感器只需要进行很小的放大，从而提供了高质量的精度和长期稳定性。Setra 的技术已经成功有 8,000,000 只的安装应用，并获得了行业很高的现场认可度。

规格

性能参数

精度 RSS ¹ (恒温下)	±1.0% FS (标准); ±0.4% FS, ±0.25% FS (可选)
"非线性 (最佳拟合直线)"	±0.98% FS (标准); ±0.38% FS, ±0.22% FS (可选)
迟滞	0.10% FS
非重复性	0.05% FS

温度影响

温度补偿范围°C	-18~+65°C
零点偏移 %FS/50°C	±0.06
量程偏移 %FS/50°C	±0.06
最大管道静压	10psi
最大过载能力	最大 <10psi (同量程相关)
长期稳定性	0.5%FS/年
预热漂移	±0.1%FS

环境数据

工作温度 ²	-18 ~ 65°C
存放温度	-40 ~ 85°C

压力介质

清洁空气或类似的不导电气体

物理参数

压力连接	1/4 " 接头
壳体	阻燃聚碳酸酯 (UL 94 V-0 认证)
重量 (约)	约 85 克
电气连接	螺丝接线端子

安装位置影响⁴

量程	零点偏移 (%FS/G)
0 ~ 0.5" W.C.	0.60
0 ~ 1.0" W.C.	0.50
0 ~ 2.5" W.C.	0.22
0 ~ 5.0" W.C.	0.14

产品在标定时将膜片垂直放置, 处于 0g 影响

认证

通过 CE & RoHS 认证

电气参数 (电压型)

电路	3 线 (EXC, OUT, COM)
激励电压 / 输出 ⁵	9-30VDC / 0-5VDC ⁶ 、9-30VAC / 0-5VDC、12-30VAC / 0-10VDC ⁶
输出阻抗	100 Ω
零压时的双向输出	2.5VDC(0-5VDC)/5.0VDC(0-10VDC)

电气参数 (电流型)

电路	2 线
输出 ⁷	4~20mA ⁸
电气负载	0 ~ 800 Ω
最小供电电压 (VDC)	9+0.02 × (接收器附加导线电阻)
最大供电电压 (VDC)	30+0.004 × (接收器附加导线电阻)
零压时的双向输出	12 mA

¹ 非线性、迟滞和非重复性的方和根

² 产品在标称 21°C 下校准。最大热误差基于该值计算

³ 工作温度限制仅针对电子设备, 压力介质的温度可更高或更低

⁴ 产品在标定时将膜片垂直放置, 处于 0g 影响

⁵ 工厂校准使用 50K 欧姆负载, 可在 10K 欧姆或更高的负载下工作

⁶ 零点和量程 (满量程) 输出 0-5VDC 输出出厂设置在 ±50mV (可选精度设置为 ±25mV)
0-10VDC 输出出厂设置在 ±100mV (可选精度设置为 ±50mV)

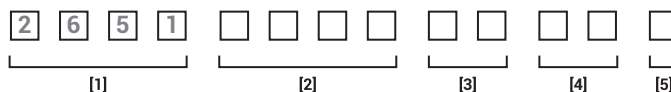
⁷ 在工厂使用 24 VDC 回路电源电压和 250 欧姆负载进行校准

⁸ 零点和量程 (满量程) 输出出厂设置在 ±0.16 mA 以内 (可选精度为 ±0.08 mA)

规格如有变更, 恕不另行通知。

订购指南

例如：产品代码 26512R5WD11T1C 表示为，Model 265，量程 0-2.5"WC，4-20mA 输出，电气接口为接线端子，精度为 1%FS，不带标定证书

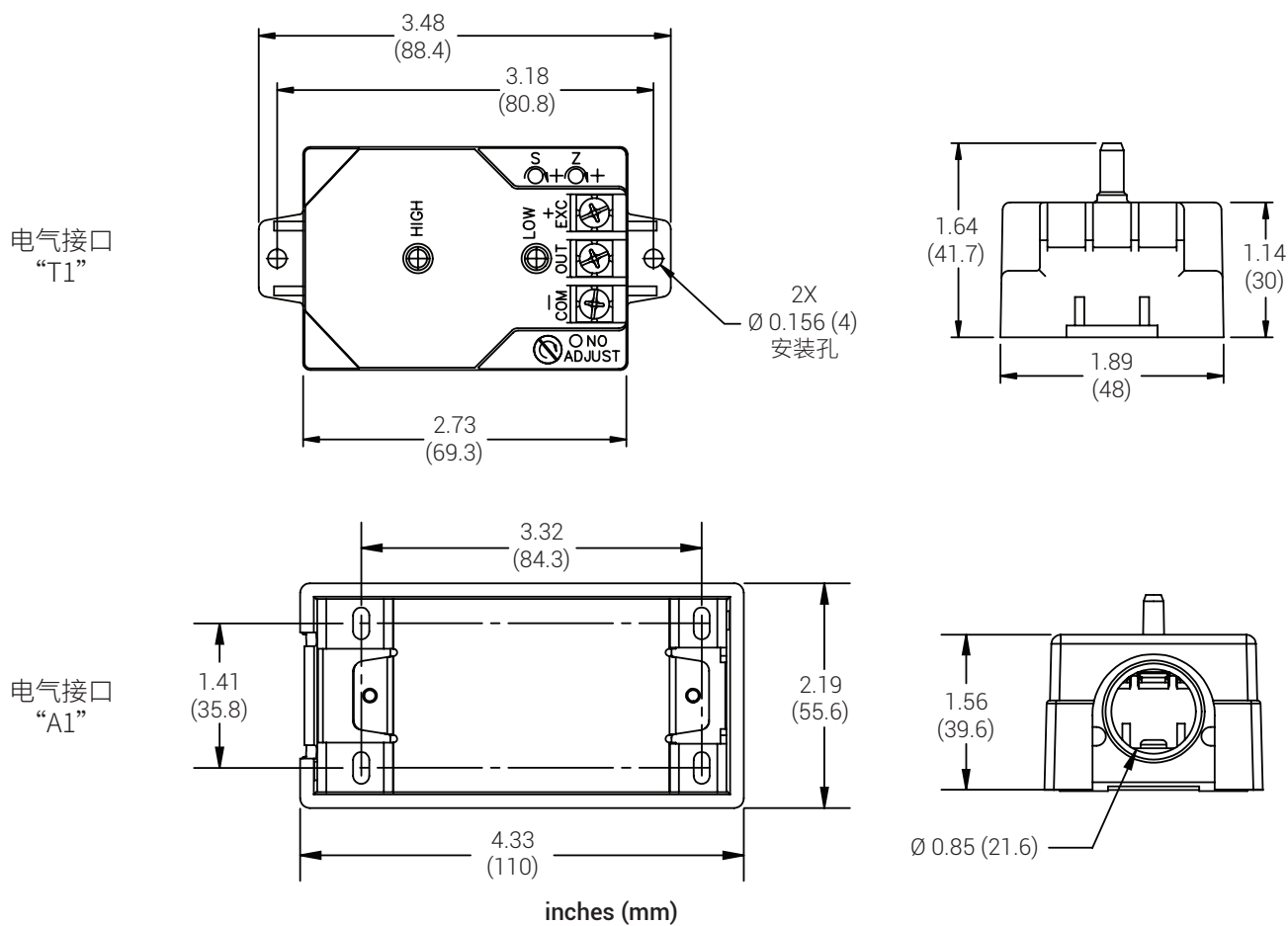


[1]		[2]				[3]		[4]		[5]	
型号		单向压力量程		双向压力量程		激励 / 输出		电气接口		精度 ¹	
2651	Model 265	R25WD	0 ~ 0.25" W.C.	0R1WB	±0.1" W.C.	11	24 VDC / 4 ~ 20 mA	T1	接线端子	C	±1% FS
		0R5WD	0 ~ 0.5" W.C.	R25WB	±0.25" W.C.	2B	24 VDC / 0 ~ 5 VDC	A1	1/2" 导管	E	±0.4% FS
		001WD	0 ~ 1" W.C.	0R5WB	±0.5" W.C.	AB	24 VAC / 0 ~ 5 VDC			F	±0.25% FS
		2R5WD	0 ~ 2.5" W.C.	001WB	±1" W.C.	AC	24 VAC / 0 ~ 10 VDC			G	±1% FS
		005WD	0 ~ 5" W.C.	2R5WB	±2.5" W.C.						
		010WD	0 ~ 10" W.C.	005WB	±5" W.C.						
		025WD	0 ~ 25" W.C.	010WB	±10" W.C.						
		050WD	0 ~ 50" W.C.	025WB	±25" W.C.						
		100WD	0 ~ 100" W.C.	050WB	±50" W.C.						
		025LD	0 ~ 25 Pa	025LB	±25 Pa						
		050LD	0 ~ 50 Pa	050LB	±50 Pa						
		100LD	0 ~ 100 Pa	100LB	±100 Pa						
		250LD	0 ~ 250 Pa	250LB	±250 Pa						
		500LD	0 ~ 500 Pa	500LB	±500 Pa						
		10CLD	0 ~ 1000 Pa	10CLB	±1000 Pa						

¹ 精度代码 C 不带标定证书，精度代码 E/F/G 带标定证书

我们提供所有 Setra 产品的应用帮助，其中包括人员帮助和文献帮助，而客户有责任确定该产品的适用性。

外形尺寸





Model 266

微差压变送器

特性

- 性价比高
- HVAC 行业专用
- 高稳定性
- 24 VDC 或 24 VAC 激励电压
- 0~5VDC, 0~10VDC 及 4~20mA 高电平模拟输出与所有的能源管理系统兼容
- 反向误接线保护
- 内部调整电路允许使用非稳压电源
- 阻燃外壳 (UL 94 V-0 认证)
- 1% 的精度提高了 VAV 系统的性能
- 是否有: 满足 CE & RoHS 标准

应用

- 暖通空调 (HVAC)
- 能源管理系统
- VAV 及风扇控制
- 环境污染控制
- 静态管路和洁净间压力
- 烟雾罩控制

Model 266 是专门为那些成本有限, 但依然追求高质量的用户定制开发。266 压力传感器检测差压或表压压力, 并把该压差转换为比例的电输出。具有 0~5VDC, 0~10VDC 或 4~20mA 高电平输出, 用于楼宇能源系统管理系统。该传感器能够测量楼宇增压和空气流动控制所需要的精确压力和流量。

性能更佳

Model 266 系列压力传感器可提供低至 0~±25Pa 高至 0~5000Pa 的量程。静态精度在常温下为 1%Fs, 温度补偿范围是 -18~+65 °C, 在温度补偿范围外的热漂移小于 +0.06%FS/ °C。

独有的电容技术

Model 266 采用全不锈钢氩弧焊敏感元件。张力不锈钢膜片和一个固定电极构成一个可变电容。正压使膜片向电极移动电容值增大, 减小压力, 膜片则远离固定电极。电容的这种变化通过 Setra 独特的电子电路检测并转变为线性直流信号。氩弧焊张力敏感元件允许在任何方向有 69KPa 的过压而不损坏, 另外敏感元件的各部分具有良好的热匹配系数。改善了传感器的温度特性和长期稳定性。

HVAC 行业性价比更高

对于 HVAC 行业的客户来说, Model 266 可以让客户在支付较低价格同时, 依然享受到 Setra 产品的高品质。

订购指南



型号	量程		类型 (差压)		输出		电气连接		精度	
2661=266	代码	Pascals	D	单向	11	4~20 mA	T1	接线端子	C	±1%FS
	050L	0~50	±50	B	双向	AB	0~5 VDC		G	±1%FS
	100L	0~100	±100			AC	0~10 VDC			
	250L	0~250	±250							
	500L	0~500	±500							
	10CL	0~1000	±1000							
	25CL	0~2500	±2500							
	50CL	0~5000								

选项 C 不提供标定证书
选项 G 提供标定证书

可选择 HVAC 附件, PN:DPT8266201
特殊量程请与我们联系。

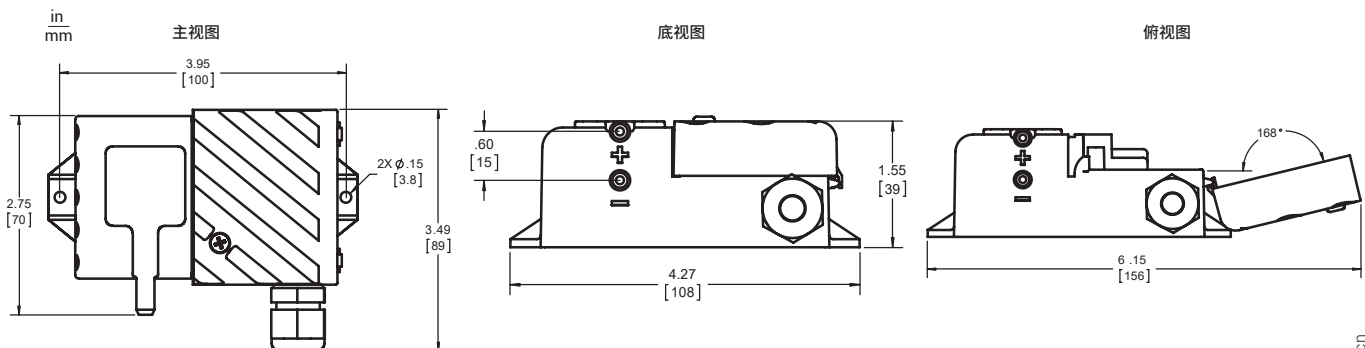
例如：产品代码为 2661100LD11T1C，表示 266 的量程为 0~100pa，单向，输出为 4~20mA，接线端子连接，精度为 ±1.0%。

规格

性能参数		物理参数		电气参数 (电压)	
Model266 性能规范	标准型	壳体	填充玻璃纤维的聚酯 (UL94 V-0 认证)	电路	3 线 (EXC, OUT, COM)
精度 (恒温下) ¹	±1.0%FS	电气连接	螺丝接线柱	激励 / 输出 ⁵	12~30 VDC/ VAC/ 0~10VDC ⁶ 9~30 VDC/ VAC/ 0~5VDC ⁶
非线性 (最佳拟合直线)	±0.98%FS	压力接口	6.2mm	零压时的双向输出	2.5VDC (0-5VDC)/5.0VDC(0-10VDC)
迟滞	±0.10%FS	重量	150g	输出阻抗	100Ω
非重复性	±0.05%FS	环境参数		电气参数 (电流)	
温度影响 ²					
补偿范围	-18~+65°C	储存温度	-40~85°C	输出 ⁷	4~20 mA ⁸
零点 / 满程偏移 %FS/°C	±0.06	压力介质		零压时的双向输出	12 mA
最大管道静压	69 kPa			用于空气或类似的非导电气体	
过载	量程	过载能力	性能改变恕不另行通知		
	<250 Pa	14 kPa			
	250Pa~625 Pa	35 kPa			
	>625 Pa	69 kPa			
预热漂移	± 0.1%FS				
安装位置影响 ³	范围	零点偏移 (%FS/G)			
	0~250 Pa	0.60			
	0~1.3 kPa	0.14			
	0~7.5 kPa	0.06			

¹ 为非线性、迟滞、非重复性的 RSS 值 (方和根)
² 产品在 21°C 进行标定, 最大温度影响误差从此数据得来
³ 产品在工厂标定时将膜片垂直放置, 处于 0g 影响
⁴ 工作温度限制仅对电子器件而言, 压力介质温度可以更高或更低
⁵ 采用 50kΩ 负载进行标定, 可在负载 ≥ 50kΩ 时工作
⁶ 零点 (满量程) 输出: 0-5VDC 输出出厂设置在 ±50mV
 0-10VDC 输出出厂设置在 ±100mV
⁷ 工厂标定时采用 250Ω 负载, 24VDC 电源
⁸ 零点输出 (满量程): 厂家设定在 ±0.16mA

外形尺寸





Model 267

微差压变送器

特性

- 测量范围可达 25pa~25000Pa
- 3 位半的 LCD 数字显示，
- 精度可达到 $\pm 0.5\%FS$ 、 $\pm 0.25\%FS$ (特选)
- NEMA4 外壳
- PG-9, PG-13.5 电缆夹，以及导管接口
- 全套静态压力探针
- 24VAC (仅电压输出) / 或 24 VDC 激励
- 满足 CE 标准

应用

- 暖通空调 (HVAC)
- 能源管理系统
- VAV 及风扇控制
- 环境污染控制
- 洁净工程
- 烘箱增压及炉通风控制
- 天然气、煤气管网监控
- 井下通风监测
- 医疗仪器及设备

Model 267 是 Setra 具可配置性的多量程低微差压传感器，精度达 $\pm 0.25\%$ 、 0.5% 和 $\pm 1\% FS$ ，压力范围从 0.1" W.C. 到 100" W.C.。Model 267 采用坚固的 NEMA 4 级别外壳，带可选的压力探头，可降低安装和材料成本。它还带有可选的 LCD 显示器， $\pm 0.5\%$ 的标准精度使得它非常适合具有高精度要求的医药应用。

定制就是标准

与大多数竞争产品不同，Model 267 提供许多机械和电气选项，可集成至现有设计中。可选的直径 0.25" 的压力探头由坚固的挤压铝制成，且带有隔板，可防止风速压力错误，从而节省成本以及在工作现场的时间。

适合不同应用的坚固外壳

Model 267 采用 NEMA 4 外壳，可适应严苛的环境。它提供墙装安装和风管安装选项，方便用户灵活选用。选用墙装安装选项时，传感器可安装在任意位置，而风管探头配置则可显著提高在困难应用中的空间利用率。

Setra 变送器

Model 267 的核心技术是全不锈钢电容感应元件。Setra 设计和制造所有感应元件，可完全控制每个变送器的工艺过程和质量。焊接的闭端电容变送器具有极小的放大倍率，可提供出色的精度和长期可靠性。Setra 技术已成功应用于超过 8,000,000 个安装应用，并获得了行业更高的现场认可度。

规格

性能参数

精度 RSS ¹ (恒温下)	±1.0% FS (标准); ±0.4% FS, ±0.25% FS (可选)
"非线性 (最佳拟合直线)"	±0.98% FS (标准); ±0.38% FS, ±0.22% FS (可选)
迟滞	0.10% FS
非重复性	0.05% FS

温度影响^{2,3}

温度补偿范围°C	+5~+65°C
零点偏移 %FS/50°C	±0.06
量程偏移 %FS/50°C	±0.06
最大管道静压	10psi
最大过载能力	最大 <10psi (同量程相关)
长期稳定性	0.5%FS/总计

环境数据

工作温度 ⁶	-18 ~ 65°C
存放温度	-54 ~ 82°C

压力介质

清洁空气或类似的不导电气体

物理参数

壳体	具有 IP65/NEMA-4 防护等级; 填充玻璃纤维的阻燃聚酯 (阻燃等级: UL94V-0)
电气连接	壳体内的可拆卸端子
电气端子	PG-9 / PG-13.5 电缆锁紧装置 或 1/2" 导线口 或 9 针 D-Sub 连接器
零点和量程调整	可在壳体内进行
重量 (约)	255 克、270 克 (导管探头组件)

电气参数 (电压型)

电路	3 线, 具有误接线保护功能
输出 ³	0-5VDC/0-10VDC ⁵
激励 (0~5 VDC 输出)	9~30 VAC / 12~40 VDC
激励 (0~10 VDC 输出)	11~30 VAC / 13~40 VDC

电气参数 (电流型)

电路	2 线, 具有误接线保护功能
输出 ⁷	4~20mA ⁴
最小供电电压 (VDC)	9+0.02× (接收器附加导线电阻)
最大供电电压 (VDC)	30+0.004× (接收器附加导线电阻)
零压时的双向输出	12 mA

¹ 非线性、迟滞和不可重复的 RSS

² 产品在标称 21°C 下校准。最大热误差基于该值计算

³ 校准至 50K 欧姆负载, 可操作至 10K 欧姆负载或更高

⁴ 零点 (满量程) 输出: 出厂设置在 ±0.16mA (±0.08 mA 选项精度)

⁵ 零点 (满量程) 输出: 0-5VDC 输出出厂设置在 ±50mV (Code H/E/F 设置为 ±25mV)
0-10VDC 输出出厂设置在 ±100mV (Code H/E/F 设置为 ±50mV)

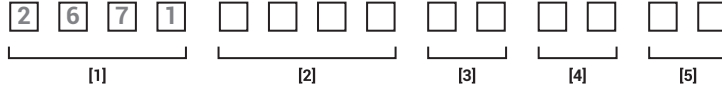
⁶ 工作温度限制仅针对电子设备, 压力介质的温度可更高或更低

⁷ 在工厂使用 24 VDC 回路电源电压和 250 欧姆负载进行校准

规格如有变更, 恕不另行通知。

订购指南

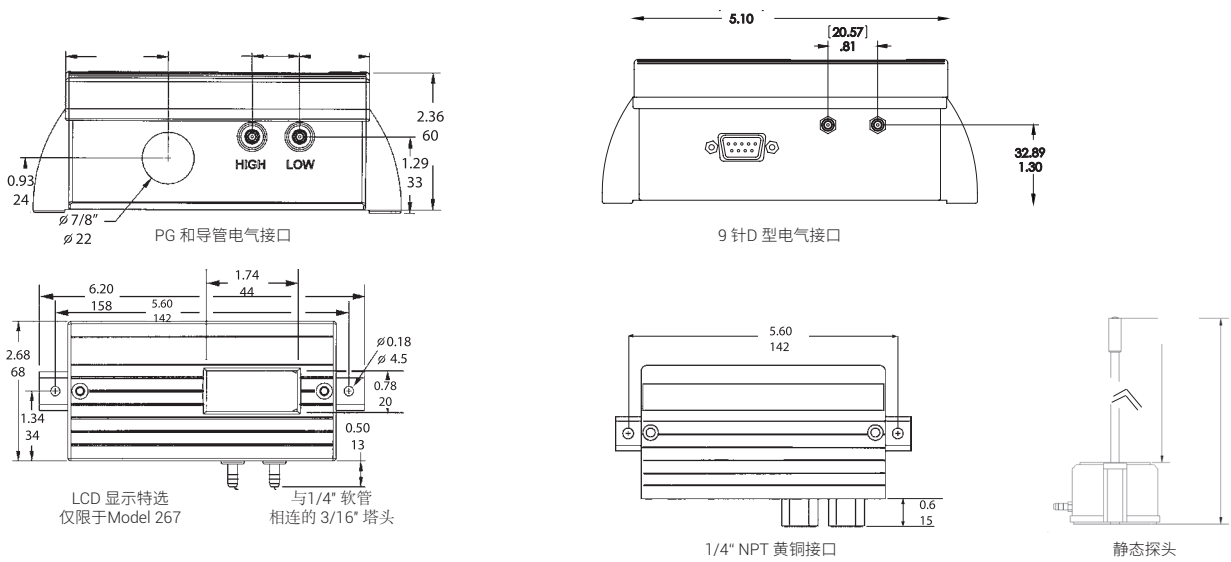
例如：产品代码 2671R25WD11G2CD 表示为，Model 267，0~0.25"W.C 单向量程，4~20mA 输出，PG-9 电气接口，1%FS 精度，带 LCD 显示



[1]		[2]		[3]		[4]		[5]	
型号	输出	双向压力量程		输出	压力接口 / 电气接口	精度 (满量程)			
2671 Model 267	OR1WD	0 ~ 0.1" W.C.	OR1WB	±0.1" WC	11	3/16" 塔型黄铜接口	CN	±1% FS 不带 LCD 显示	
	R25WD	0 ~ 0.25" W.C.	R25WB	±0.25" WC	2D	G1 PG13.5 电缆夹	CD	±1% FS 带 LCD 显示	
	OR5WD	0 ~ 0.5" W.C.	OR5WB	±0.5" WC	2E	G2 PG-9 电缆夹	EN	±0.4% FS* 不带 LCD 显示	
	001WD	0 ~ 1" W.C.	001WB	±1" WC		D9 9 针 D 型连接	FN	±0.25% FS* 不带 LCD 显示	
	1RSWD	0 ~ 1.5" W.C.	1RSWB	±1.5" W.C.		A1 1/2" 导管	GN	±1% FS* 不带 LCD 显示	
	2R5WD	0 ~ 2.5" W.C.	2R5WB	±2.5" W.C.		1/4" NPTF 黄铜接口	HD	±0.5% FS* 带 LCD 显示	
	005WD	0 ~ 5.0" W.C.	005WB	±5.0" W.C.		1K PG-9 电缆夹	ED	±0.4% FS* 带 LCD 显示	
	010WD	0 ~ 10" W.C.	010WB	±10" W.C.		2K PG-13.5 电缆夹	FD	±0.25% FS* 带 LCD 显示	
	025WD	0 ~ 25" W.C.	025WB	±25" W.C.		9K 9 针 D 型连接器			* 代表带标定证书
	050WD	0 ~ 50" W.C.	050WB	±50" W.C.		AK 1/2" 导管			
	100WD	0 ~ 100" W.C.	100WB	±100" W.C.		静态探头接口			
	025LD	0 ~ 25 Pa	025LB	±25 Pa		1P PG-9 电缆夹			
	050LD	0 ~ 50 Pa	050LB	±50 Pa		2P PG-13.5 电缆夹			
	100LD	0 ~ 100 Pa	100LB	±100 Pa		9P 9 针 D 型连接器			
	250LD	0 ~ 250 Pa	250LB	±250 Pa		AP 1/2" 导管			
	500LD	0 ~ 500 Pa	500LB	±500 Pa					
	10CLD	0 ~ 1000 Pa	10CLB	±1000 Pa					
	25CLD	0 ~ 2500 Pa	25CLB	±2500 Pa					
	40CLD	0 ~ 4000 Pa	40CLB	±4000 Pa					
	70CLD	0 ~ 7000 Pa	70CLB	±7000 Pa					

我们提供所有 Setra 产品的应用帮助，其中包括人员帮助和文献帮助，而客户有责任确定该产品的适用性。

外形尺寸





Model 268/268Ex/268MR

本安防爆型微差压传感器 / 变送器

特性

- 铸铝外壳
- 本安型防爆产品
- Setra 可变电容传感技术
- 不锈钢亚弧焊敏感元件
- 防爆认证 Ex ia II CT4 (268Ex 特选)
- 铸铝外壳, 防护等级 IP65
- 标准精度为 $\pm 1.0\%FS$
- 精度可达 $\pm 0.4\%$ 、 $\pm 0.25\%FS$ (特选)
- 最小测量范围可达 0~25Pa
- 满足 CE 标准

应用

- 环境污染控制
- 洁净工程
- 烘箱增压及炉通风控制
- 天然气、煤气管网监控
- 井下通风监测
- 热电厂送风系统

Model 268 产品设计专用于恶劣环境下、高精度、高可靠性和稳定性要求的工业和 HVAC 用户。

268/268MR 可用于测量差压或表压(静态), 具有 6 种现场可选量程, 最小测量范围为 0~25Pa, 最大测量范围为 0~25kPa。提供普通型和本安型传感器 / 变送器。

干式电容技术

Model 268 产品, 继续沿用 Setra 可变电容技术。Setra 的独特检测电路, 可将电容值转化为线性直流电信号。膜片承受 70kPa 过压 (正向 / 负向) 而不受损坏 (和量程相关)。此产品已进行温度补偿, 温度影响小于 $\pm 0.06\%FS/^\circ C$, 提高温度性能和长期稳定性。

本安防爆认证

Model 268 (Ex) 符合本质安全要求, 防爆等级为 ia II CT4 (可选), 可在防爆环境下可靠工作。铸铝外壳, 防护等级为 IP65。

稳定性强, 应用广泛

Model 268/268MR 以其更高的性能价格比, 广泛应用于天然气管道检测, 电厂风压检测, CEMS 系统, 粉尘及药厂洁净工程等领域, 产品性能更佳。

订购指南 (Model 268/ 268Ex)

例如：产品型号 2681R25WD11GF2NE 表示为，Model 268，量程 0~0.25"WC 单向，4~20mA 输出，8mm 塔型黄铜接口，1%FS 精度带标定证书，无显示本安型



型号	量程						类型 (差压)		输出		精度		压力接口		显示		选项	
2681=268	In.WC			Pascals			D	单向	11	4~20mA	C	±1.0%FS	F1	3/16" 塔型黄铜接口	N	无显示	E	本安
	0R1W	0~0.1	±0.1	025L	0~25	±25	B	双向	2D	0~5VDC	F	±0.25%FS	F2	8mm 塔型黄铜接口			N	普通
	R25W	0~0.25	±0.25	050L	0~50	±50			2E	0~10VDC	E	±0.4%FS						
	0R5W	0~0.5	±0.5	100L	0~100	±100					D	±0.5%FS						
	001W	0~1	±1	250L	0~250	±250					G	±1.0%FS						
	2R5W	0~2.5	±2.5	500L	0~500	±500												
	005W	0~5	±5	10CL	0~1000	±1000												
	010W	0~10	±10	25CL	0~2500	±2500												
	025W	0~25	±25	50CL	0~5000	±5000												
	050W	0~50	±50	10KL	0~10000	±10000												
	100W	0~100		25KL	0~25000													

E = 本安
仅 4-20mA
电流型可选

标准选项 C, 不提供标定证书
其他选项 F, E, D, G, 提供标定证书

1in.WC=1 英寸水柱 =249.087Pa

特殊量程与接口请与我们联系

我们为所有的 Setra 公司的产品提供应用帮助时，可以是个人介绍或者通过我们的文献，但决定产品在应用中的适用性是用户的责任

订购指南 (Model 268MR/268Ex)



型号	量程						类型 (差压)		输出		精度		压力接口		显示		选项		
2681=268	In.WC			Pascals			D	单向	11	4~20mA	C	±1.0%FS	F1	3/16" 塔型黄铜接口	N	无显示	E	本安	
	MR1W	0~0.1*	±0.05	MR5L	0~25*	±12.5					G	±1.0%FS	F2	8mm 塔型黄铜接口			N	普通	
	MR2W	0~0.25	±0.125	MR6L	0~50	±25													
		0~0.5	±0.25		0~100	±50													
		0~1*	±0.5		0~200*	±100													
	MR3W	0~1.25	±0.625	MR7L	0~250	±125													
		0~2.5	±1.25		0~500	±250													
		0~5.0*	±2.5		0~1000*	±500													
	MR4W	0~7.5	±3.75	MR8L	0~625	±312													
		0~15	±7.5		0~1250	±625													
		0~30*	±15		0~2500*	±1250													
					MR9L	0~1875	±937												
					0~3750	±1875													
					0~7500*	±3750													

标准选项 C, 不提供标定证书
选项 G, 提供标定证书

1in.WC=1 英寸水柱 =249.087Pa
出厂时产品设定在最高量程

特殊压力接口请与我们联系

* 出厂时设置的默认量程

我们提供所有 Setra 产品的应用帮助，其中包括人员帮助和文献帮助，而客户有责任确定该产品的适用性。

1in.WC=1 英寸水柱 =249.087Pa
出厂时产品设定在最高量程

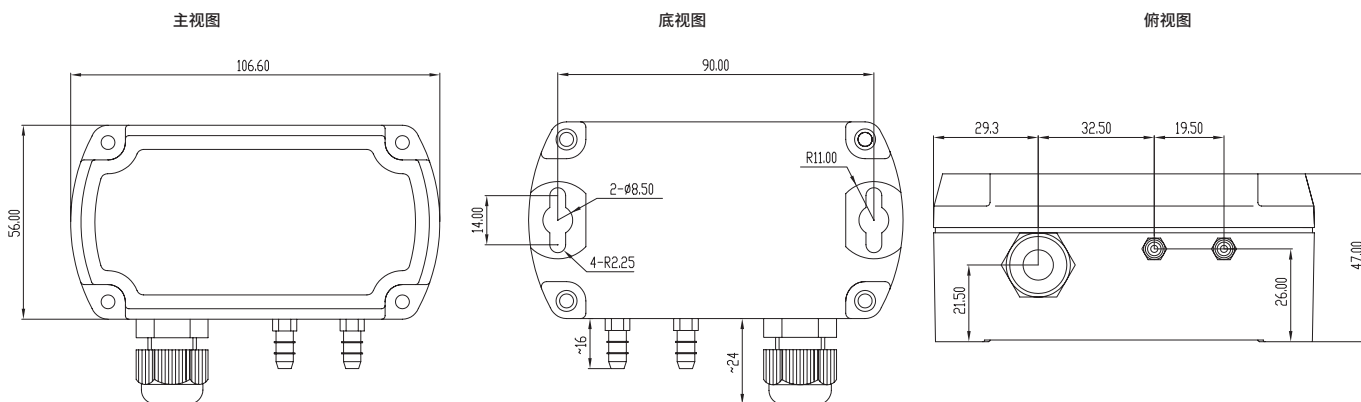
特殊压力接口请与我们联系

规格

性能参数			物理参数		电气参数 (电压)		
	代码 C/G	代码 E	代码 F	电气连接	PG-9 电缆锁紧装置	电路	3 线
精度 RSS ¹ (恒温下)	±1.0%FS	±0.4%FS	±0.25%FS	压力连接	与 1/4 软管相连的 3/16" 塔形压力接口 φ8 塔形压力接口 ⁴	激励	9-30VAC/12-42VDC (0~5VDC 输出) 12~30VAC/13~42VDC (0~10VDC 输出)
非线性 (最佳拟合直线)	±0.98%FS	±0.38%FS	±0.20%FS	输出调节	零点和满量程调整可在壳体内部进行	输出 ⁴	0-5VDC/0-10VDC ⁵
迟滞	±0.20%FS	±0.20%FS	±0.20%FS	壳体	铸铝材料	双向产品的零压输出	2.5VDC (0-5VDC) /5VDC (0-10VDC)
非重复性	±0.05%FS	±0.05%FS	±0.05%FS	重量	347.5g	输出阻抗	100Ω
温度影响 ²			安装		电气参数 (电流)		
补偿范围	+5°C ~ +65°C (非液晶显示)		压力介质		电路	2 线, 具有误接线保护功能	
零点 / 满程偏移	<0.06%FS/°C		用于空气或类似的非导电气体		输出 ⁶	4mA ~ 20mA ⁷	
最大线性压力	70KPa		环境参数		外部负载	0-800Ω (工厂标定用 250Ω)	
最大过载能力	最大 10Psi (同量程相关)		工作温度 ³	-18~65°C		最小供电电压	9+0.02× (接收器附加导线电阻) VDC
预热漂移	±0.1% FS		存放温度	-40~85°C		最大供电电压	30+0.004× (接收器附加导线电阻) VDC
安装位置影响 (产品在工厂标定时 将膜片垂直放置)	范围	零点偏移 (%FS/G)	1. 非线性、迟滞、非重复性的方和根 2. 产品在 21°C 进行标定, 最大温度影响误差由此得到 3. 仅限电子元件的工作温度限制, 压力介质的温度可能明显较高或较低				
	0~25Pa	2.1					
	0~250Pa	0.22					
	0~1250Pa	0.14					
0~7500Pa	0.06						

4 采用 50KΩ 负载进行标定, 可在负载 ≥ 5KΩ 时工作。
 5 零点 (满程) 输出: 出厂设定在 ±50mV (Code D/E/F 精度为 ±25mV)
 6 工厂标定时采用 250Ω 负载, 24VDC 电源
 7 零点 (满量程) 输出: 出厂设置在 ±0.16mA (Code D/E/F 精度为 ±0.08mA)

外形尺寸





Model 269

高性能微差压传感器

特性

- 带有校准密钥，确保零点 / 量程调节安全校准时间短
- 端点 0.25% 精度 - 线性度好
- 提供 2:1 的调节比
- 阻燃外壳（通过 94 V-0 认证）
- 低温度漂移
- 提供 DIN 导轨安装选项
- 可选显示器

应用

- Abbott Laboratories 雅培实验室
- Genzyme 健赞生物
- Merck 默克公司
- Sanofi Pasteur 赛诺菲巴斯德
- Thermo Systems 赛默

Model 269 型变送器是一种高精度临界环境压差监测解决方案。它采用“终点法”校准，精度高达 0.25%，较“最佳拟合直线法”校准法进一步提高了线性度。Model 269 具有防篡改功能，可使用专用的可拆卸密钥来避免误调节，同时支持原位校准而无需拆除气管。用户可通过 Setra MicroCal 压力校准仪的专家系统自动完成校准工作。Model 269 提供包括 DIN 导轨在内的多种安装配置，安装快捷。

高精度，满足制药应用的苛刻要求

Setra 269 压差变送器使用隔离式电容式差压感应元件，线性度好，温漂更低，可在极端临界苛刻的应用中确保高精度和高可靠性。

安全、快速的校准和维护

Setra 269 专为满足制药行业严格的校准要求而设计。它带有可拆除的表头，使得技术人员在校准期间无需切割气动管道，即可执行校准。此外，校准需要校准密钥，避免非法篡改，十分安全。

安装灵活

Setra 269 提供两种灵活安装方式：底座和 DIN 导轨。底座安装，允许在任何位置安装变送器；而 DIN 导轨安装，旨在为药厂盘柜提供更大限度的空间利用率。

订购指南



型号	量程						类型 (差压)		输出	安装类型		显示	精度		可操比对		
2691 = Model 269	In. WC			Pascals			D	单向	11 4~20mA	B	底座安装	D	带显示	V	±0.25% FS	A	2:1
	R05W		±0.05	015L		±15	B	双向		D	Din 导轨安装	N	无显示	E	±0.50% FS	N	无
	0R1W	0~0.1	±0.1	025L	0~25	±25							G	±10.0% FS			
	R25W	0~0.25	±0.25	050L	0~50	±50											
	0R5W	0~0.5	±0.5	100L	0~100	±100											
	001W	0~1	±1	250L	0~250	±250											
	1R5W		±1.5	500L	0~500	±500											
	2R5W	0~2.5	±2.5	001K	0~1000	±1000											
	003W	0~3		2R5K	0~2500												
	005W	0~5	±5														
	010W	0~10															

列表没有显示的参数请与厂家联系

例如：产品代码 26912R5WD11BNGN 是 Model 269 0~2.5in.W.C 单向量程，4~20mA 输出，基本安装型，无显示，±1% 精度 我们提供所有 Setra 产品的应用帮助，其中包括人员帮助和文献帮助，而客户有责任确定该产品的适用性

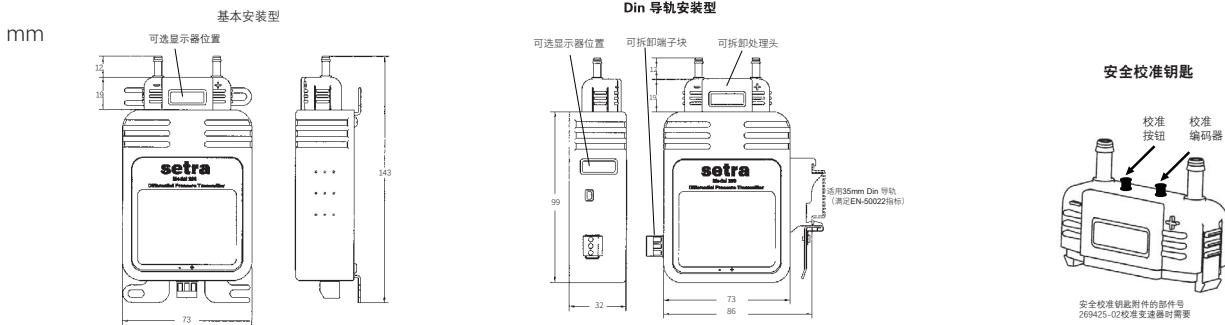
规格

性能参数				物理参数			电气参数 (电流)							
	代码 V	代码 E	代码 G	壳体	填充玻璃纤维的聚脂 (UL94 V-0 认证)		电路	2 线						
精度等级 (FS) ¹	±0.25%	±0.50%	±1.0%	安装	底座安装或者 35mm Din 导轨 (依选型)		激励电流	24VDC						
非线性 (端点法)	±0.15%	±0.35%	±0.75%	电气连接	可拆卸的螺钉端子		输出 ⁴	4~20mA ⁵						
非线性 (拟合直线)	±0.10%	±0.25%	±0.55%	压力联接	3/16"O.D. 黄铜倒刺压力接口		零压时的双向输出	12mA						
迟滞	±0.05%	±0.05%	±0.10%	零点和量程调整	外部安全密钥		外接负载	0~800Ω						
非重复性	±0.05%	±0.05%	±0.05%	环境参数				最小供电电压 (VDC)	13.5+0.02x 环路电阻					
零点 / 满量程设置误差	±.04mA	±.08mA	±.12mA					工作温度 ³	-29°C ~+71°C		最大供电电压 (VDC)	30+0.004x 环路电阻		
温度影响 ²				压力介质										
补偿范围	-7~+60°C							存放温度	-40°C ~+85°C					
零点 / 满程偏移 %FS/°C	0.018%	0.036%	0.036%	用于空气或类似的非导电气体 (产品在工厂标定时将膜片垂直放置处于 0g 影响)										
最大管道静压	10PSI									安装位置影响	量程	零点漂移 (%FS/G)		
耐压	2PSI (同量程相关)										~0.1in.W.C	2.50		
长期稳定性 (最大)	0.5%FS/ 年										~0.5in.W.C	1.00		
											~1.0in.W.C	0.50		
											~2.5in.W.C	0.22		
					~5.0in.W.C	0.14								

¹ 非线性、迟滞、非重复性的 RSS 值 (方和根)
² 产品在 21°C 进行标定，最大温度影响误差由此得到
³ 工作温度限制仅对电子器件而言，压力介质温度可以更高或更低
⁴ 工厂在 24VDC 供电电压和 250 Ω 负载下标定
⁵ 零点 (满量程) 输出：出厂设置在 ±0.16mA (Code V/E 精度为 ±0.08mA)

性能改变恕不另行通知

外形尺寸





Model 241

可调式微差压开关

功能

压差开关是压力操作的电器开关；具有监视气体、无助燃、非腐蚀性介质、测量绝对压力、表压和真空负压等作用。

241 系列产品的推出，丰富了 Setra 公司差压测量和压力保护的产品线，保证了 Setra 为用户提供更好的一站式服务。

应用

- 空调和洁净室
- 智能建筑
- 过滤和吹风控制
- 流体和液位控制
- 气体流量控制
- 加热线圈过热保护
- 工业用冷却回路结霜保护

订购指南

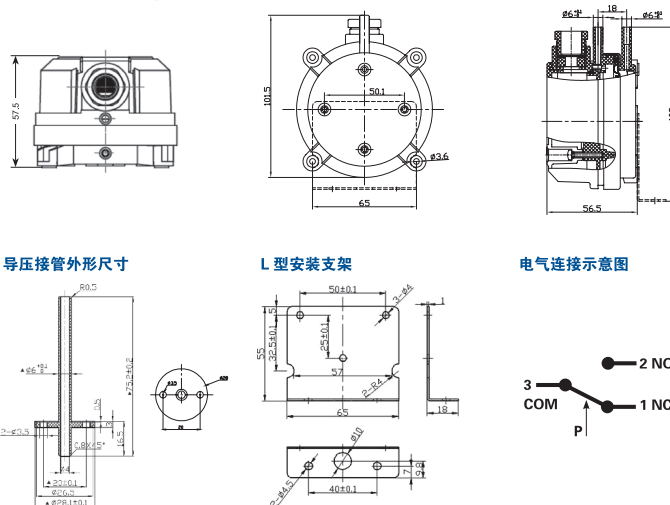
2 4 1 1 - [] - [] - []

型号	量程	显示单位	电缆连接
2411=241	MR1	20-200Pa	PA Pa
	MR2	40-400Pa	IN Pa & in WC 双显示
	MR3	200-1000Pa	
	MR4	500-2500Pa	
	MR5	固定压力设定点	

规格

性能参数				
量程	20-200Pa	40-400Pa	200-1000Pa	500-2500Pa
开关时偏差	10Pa	20Pa	100Pa	150Pa
最大工作压力	10KPa			
破裂压力	100KPa			
机械工作寿命	100 万次			
安装位置影响	建议垂直安装。 如水平安装，盖板在上，开关点比刻度高 20Pa，反之，低 20Pa			
防护等级	IP54			
认证	CE 认证，符合 RoHS 要求			
物理参数				
壳体	底座：PA66，罩盖：透明 PC3001；上盖：POM			
电气连接	只提供 M20x1.5 的 cable gland；PG11 的不提供。特此说明。			
压力接口	随机提供 2 个导压管，导压管外径 $\Phi 6\text{mm}$ ，同时随机提供内径为 $\Phi 5\text{mm}$ ，长度为 2mPVC 压力导管，压力开关压力接口外径 $\Phi 6\text{mm}$			
重量	140g			
开关类型	SPDT			
开关容量	Max. 1.5A (0.4A)，250VAC			
随机附件	导压管 2 个，PVC 压力导管 2 米，L 安装支架 1 个，安装螺丝（钉）			
环境参数				
工作温度 4	温度：-20°C 至 85°C，湿度：<90%RH（无凝结）			
存放温度	-40°C 至 85°C			
工作介质：	干燥空气，不易燃或无腐蚀性气体			

外形尺寸



SRHM

SRH 200

SRH 500

SRH 风管式

SRH 墙装式

SRH 户外式

STC

STC2

温度与湿度

产品系列 3.1

setra®



Model SRHM

嵌入式温湿度变送器

特性

- 不锈钢无积尘面板，嵌入式平滑安装
- 数字远程温湿度探头
- 精度高，长期稳定性好
- Modbus RTU 数字输出选项
- 支持单点或两点现场校准
- CE 认证

应用

- 制药厂洁净室
- 手术室
- 隔离病房
- 实验室
- 动物房

Setra SRHM 嵌入式温湿度变送器专为洁净室的温湿度定制，测量精度高、长期稳定性好，其相对湿度精度为 $\pm 2\%RH$ ，温度精度为 $\pm 0.2^{\circ}C$ 。变送器提供两路 4-20 mA 模拟量输出，分别对应温度及相对湿度，并且支持 Modbus RTU 数字输出。配套的数字远程温湿度探头支持吊顶安装和风管安装。不锈钢无积尘面板设计使其适合于制药厂洁净室及医院手术室和隔离病房的温湿度测量应用。

易于安装

SRHM 采用分体式安装设计，前面板与底盒采用卡扣式固定方式，底盒进深 19 mm，且所有接线在底盒完成，方便现场安装施工及后续校准拆装。

校准

SRHM 可以方便地进行现场校准，固件内置校准菜单，通过按键进入，支持模拟量输出校准及探头单点或两点校准，无需使用到额外的手操器。

订购指南

[1]		[2]		[3]		[4]		[5]	
[1]		[2]		[3]		[4]		[5]	
型号		输出		温度输出范围		温度输出范围		压力输出范围	
SRHM	房间温湿度监视器	T1	4 ~ 20 mA	T2	-20 ~ 60 °C	H1	0~100%RH	NA	无
		M3	Modbus	T3	-10 ~ 50 °C	NN	Modbus 输出		
				T4	-40 ~ 60 °C				
				NN	Modbus 输出				

[1]		[2]		[3]		[4]		[5]		[6]	
[1]		[2]		[3]		[4]		[5]		[6]	
型号		探头类型		输出		温度范围		过滤器		线缆长度	
SRHP	房间温湿度监视器远程探头	HT	温湿度探头	M3	Modbus	T4	-40~60°C	PG	PE 过滤器	T	3M
								MG	金属滤网	F	5M
								SS	不锈钢烧结过滤器	X	10M
								HP	H202 过滤器		

规格

性能参数 (远程温湿度探头)

温敏元件	铂电阻 (Class AA)	
湿敏元件	湿敏电容	
精度 (20 °C)	温度	±0.2 °C
	湿度	±2% RH
稳定性	温度	±0.1 °C
	湿度	±0.5% RH
测量范围	温度	-40 ~ 60 °C
	湿度	0% ~ 100% RH

环境参数 (面板)

工作温度范围	-6 ~ 60 °C
工作湿度范围	5% ~ 95% RH

电气参数 (面板)

激励	12 ~ 30 VDC
输出	4 ~ 20 mA / Modbus RTU

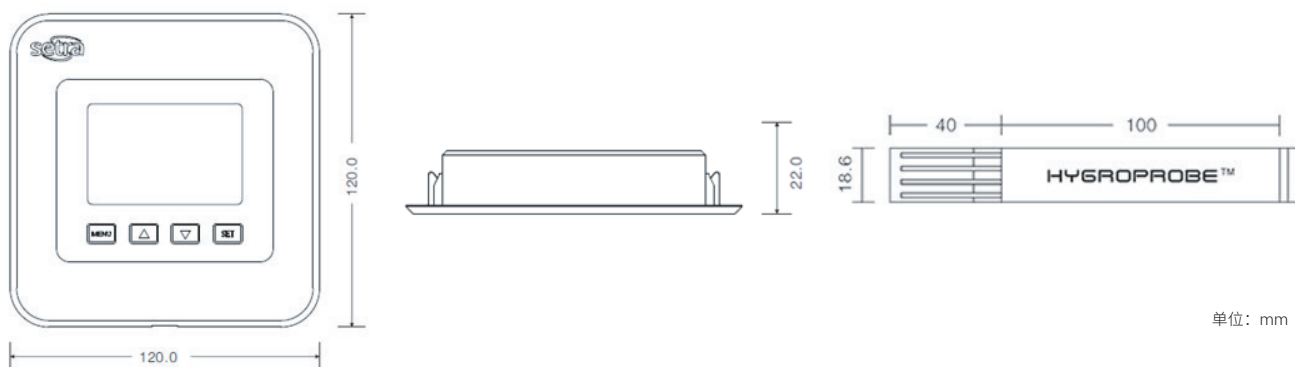
物理参数

前面板材质	不锈钢 (前面板)
面板外形尺寸	120 × 120 × 22 mm
探头外形尺寸	Φ18.6 × 140 mm
探头线缆长度	见订购信息
前面板防护等级	IP65 (安装后)

认证

CE

规格



单位: mm



Model SRH200

温湿度变送器

特性

- 卓越的长期稳定性
- 兼容 BACnet MS/TP 和 Modbus RTU
- 传感器涂层可保护传感元件确保长期稳定性
- 可选用墙装和风管安装

应用

- HVAC
- 洁净室
- 手术室
- 隔离病房
- 药厂实验室
- 工业制造
- 静脉配药间

SRH200 传感器是一种可靠测量相对空气湿度和温度的为 HVAC 设计的高性价比、高精度解决方案。

特殊传感元件

SRH200 采用电容传感元件，该原件具有较佳的长期稳定性和抗污染能力。SRH200 测量精度达到 $\pm 2.5\%RH$ ，可墙装或风管安装，并提供电流、电压、BACnet MS/TP 或 Modbus RTU 输出。

轻松无忧的配置

通过可选的配置附件 (SETRAPCA1 和 SETRAPCA2)，用户可设置 RS485 接口参数，自定义输出比例，并在任意 SRH200 变送器上进行相对湿度 (RH) 和温度 (T) 的单点或两点调节。

产品设计

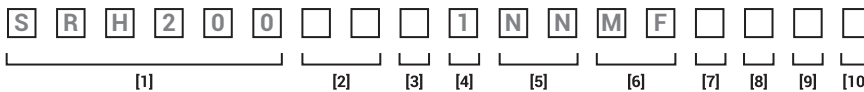
SRH200 的特有的外形和设计使安装更加简单容易。四分之一转卡口式螺钉和容易的电气连接可实现轻松设置，大大降低安装成本。IP65 / NEMA4 面板还提供完美的防污染和防凝露能力，延长产品寿命并确保可靠运行。



BACnet 是 ASHRAE 公司的注册商标。ASHRAE 不认可、批准或测试产品是否符合 ASHRAE 标准。所列产品对 ASHRAE 标准 135 的符合性是 BACnet International (BI) 的责任。BTL 是 BI 公司的注册商标。

订购指南

订购示例：SRH20011D1NNMFNAAA 表示为 SRH200 湿度变送器，4-20mA 输出，风管安装，固定探头长度，非公制单位，模拟量输出。



[1]	[2]	[3]	[4]	[5]	[6]	[7]	[8]	[9]	[10]
型号	输出	安装方式	传感器接口数量	探杆长度	过滤器种类	单位	波特率	奇偶校验	停止位
SRH200	11 4~20 mA 2C 0~10 V A2 BACnet M3 Modbus	W 墙装型 D 风管型	1 1 个	NN 固定长度	MF 薄膜过滤器	M 公制 N 非公制单位	A 模拟量输出 1 9600 2 19200 3 38400 4 ¹ 51600 5 ¹ 76800 6 ¹ 115200	A 模拟量输出 B BACnet 输出 1 奇校验 2 偶校验 N 无校验位	A 模拟量输出 B 9600 1 1 个停止位 2 2 个停止位

¹ 输出仅可选择“A2”
² 码段 [6] 到 [10] 可在购买后重新配置

规格

一般信息

电源	4-20 mA, 2 线制: 10 V + R _L x 20 mA < U _v < 30 VDC 0-10 V, RS485: 15-30 VDC 或 24 VAC ±20%
电流消耗	
模拟:	DC 电源, 通常为 5 mA AC 电源, 通常为 13 mA
数字:	DC 电源, 通常为 15 mA AC 电源, 通常为 25 mA
连接	螺钉端子, 最大线号 16 AWG
外壳材料	聚碳酸酯, UL94V-0 认证
防护等级	IP65/ NEMA 4
电缆接头	PG9
电磁兼容性	EN61326-1 EN61326-2-3
温度范围	工作: -40 ~ 60°C 储存: -40 ~ 60°C

规格参数如有更改, 恕不另行通知。

测量值

工作范围 (RH)	0-100% RH
精度 (-40 ~ 60°C 内的非线性、迟滞和重复性)	±2.5% RH
温度影响	typ. ±0.03% RH/°C
温度精度 (20°C)	±0.3 °C

输出

模拟量输出	
0-10 V:	-1 mA < I _L < 1 mA
4-20mA(2 线制)	R _L < 500 Ω
数字输出	RS485 (BACnet MS/TP 或 Modbus RTU), 一根总线最多连接 32 个 SRH200

附件

过滤器

SRHMF	薄膜过滤器
SRHSS	SST 烧结过滤器
SRHPG	塑料栅格过滤器
SRHPF	PTFE 过滤器
SRHMG	金属栅格过滤器
SRHHP	H ₂ O ₂ 过滤器

探头配置适配器

SRHPCA1	配置变送器, RS232/USB 连接
SRHPCA2	配置线缆, SRH200 模拟量输出
SRHPCA3	配置线缆, SRH200 数字量输出

校准证书

SRH200SCAL	(ISO 标准) SRH200 校准证书 (厂家)
------------	---------------------------

法兰

SRHPMFB	塑料风管型安装法兰, 黑色
SRHPMFG	塑料风管型安装法兰, 灰色
SRHWMC	墙装型安装夹

SSP-SRH200 Rev. D 3/2019_en / 02-2021_cn



SRH500 系列变送器是测量空气相对湿度和温度的理想仪表，其膜片和电路设计考虑了工程现场的复杂物理环境和电气环境，对环境有防护设计，保证了输出的高精度，其两层过滤的结构保证了核心敏感元件长期工作稳定性，充分考虑使用现场环境复杂性。产品在设计上增强了 EMC 抗干扰能力。

易于配置和设置

SRH500 变送器提供两路 4 -20mA 或 0-10VDC 线性输出分别代表相对湿度和温度当前数值，也可以提供数字式输出，并提供墙体安装和管道安装两种类型，每台变送器出厂时配有安装附件。

SRH500 的参数支持通过手操器的现场调整。

Model SRH500

温湿度变送器

特性

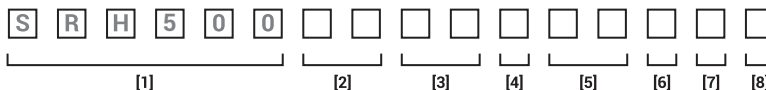
- Pt100 或 Pt1000 温敏元件可选
- 温度精度 0.2°C 或 0.3°C
- 相对湿度精度 2%RH 或 2.5%RH
- 防尘性能好
- 抗干扰能力强
- 支持 Modbus RTU 数字输出
- CE 认证

应用

- 手术室
- 负压隔离室
- 药厂实验室
- 工业制造
- 静脉配药间 (PIVAS)
- 数据中心
- 半导体车间

订购指南

订货示例: SRH50011D1T14FMAAA 表示为 SRH500 温湿度变送器温度范围 -30 ~ 60°C, 4~20mA 输出, 风管安装, 固定探头长度, 公制单位, 模拟输出



[1]	[2]	[3]	[4]	[5]	[6]	[7]	[8]
型号	输出	安装方式	安装方式	传感器保护	温敏元件	液晶显示	温度精度及证书
SRH500	11 ¹ 4 ~ 20 mA 2E 0 ~ 10 V 2S ² MODbus	T1 -30 ~ 60 °C T2 -20 ~ 60 °C T3 -10 ~ 50 °C T4 -40 ~ 60 °C	W 墙装型 B 墙装型背出线 D 风管型 O 室外型	SS 不锈钢烧结过滤器	H Pt100 K Pt1000	N 无	N 0.3°C /2.5%RH, 无校准证书 C 0.3°C /2.5%RH, 有校准证书 P 0.2°C /2%RH, 无校准证书 Z 0.2°C /2%RH, 有校准证书

¹ 相对湿度、温度双路电流输出

² 默认配置: 波特率 38400、奇偶校验无、停止位 1 位、公制单位

规格

性能参数

精度 (20°C)	
湿度:	±2%RH 或 2.5%RH
温度:	±0.2°C 或 0.3°C
测量范围	
湿度:	0~100% RH
温度:	-30~60 °C (典型值)
湿敏元件	高分子电容
温敏元件	Pt100/Pt1000(DIN60751)
壳体	阻燃塑料 UL94 V-0
防护等级	IP65
滤网	不锈钢烧结滤网 40 微米, 另有特殊滤网可联系厂家订制
可选附件	手操器

规格如有更改, 恕不另行通知。

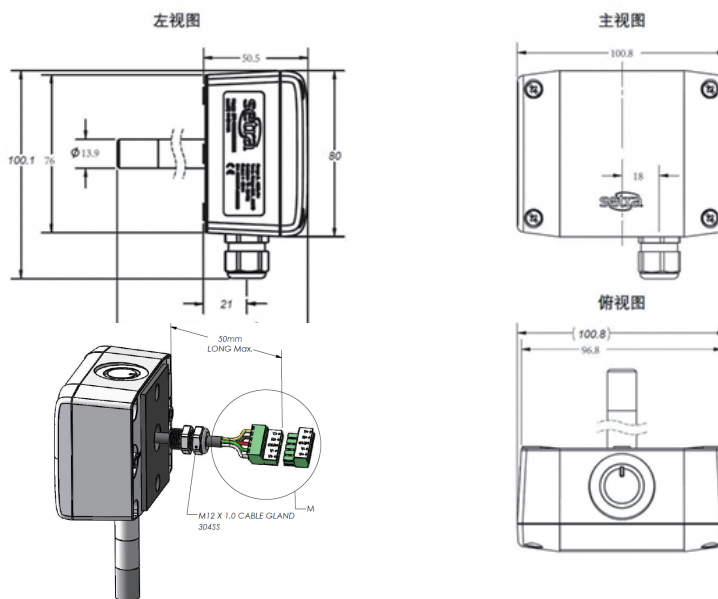
电气参数

供电要求:	22-26 VDC
最大电流:	60mA
电磁兼容标准:	EN61326-1 EN61326-2-3
温度 / 湿度 双信号输出	4~20mA(四线制) 负载 R<500 欧 0~10VDC 负载 R>10K 欧 数字输出 MODbus RTU RS485

认证和规范

认证	CE, RoHS
----	----------

外形尺寸





SRH: 风管式 相对湿度传感器

特性

- 有源或无源温度输出
- 可靠耐用的电容传感器
- 适用于恶劣环境下使用
- 可通过跳线选择温度量程范围
- 耐用的电容传感器设计
- 低成本
- $\pm 2\%$ 、 $\pm 3\%$ 和 $\pm 5\%$ FS 精度
- 可更换传感器头
- 快速安装，2 螺钉安装，带插入式端子接线
- 符合 CE 和 RoHS 标准

应用

- HVAC/R 控制
- 室内空气质量 (IAQ)
- 实验室
- 文物保护
- 洁净电子厂房

Setra 的 SRH 管道安装湿度传感器提供可选的主动温度输出，可选择 4~20 mA，0~5 或 0~10 VDC 输出；被动温度输出可选择热敏电阻或 RTD 输出。传感器外壳为聚碳酸酯材质，具有 94 V-0 防火等级和 NEMA 4 防护等级，不惧恶劣环境。SRH 管道安装传感器为用户提供 2%、3% 和 5% 相对湿度精度的选择，满足典型 HVAC 应用的各类需求。它均配备一个可拆卸传感探头，可追溯至 NIST 和经久耐用的电容式传感器，可实现 0~99% 相对湿度满量程测量，并能从 100% 饱和状态下恢复。

可更换传感探头，易于校准

SRH 提供容易更换的传感探头，用户无需经任何专业培训即可轻松拆卸。每个传感模块在发货前均已经过校准，无需任何后续校准操作，从而减少维护所导致的停机时间。

提供有源和无源两种温度输出

SRH 提供无源温度输出（RTD 热敏电阻）或有源温度输出（模拟量），一个装置即可实现两种测量。有源输出型可通过跳线选择 40°C、50°C 或 60°C 温度量程范围。

订购指南

例如: 产品代码 SRH12PD11T0NC 表示为 SRH 型号, 2% 精度, 风管安装, 4-20mA 输出, 仅限相对湿度, 无显示, NIST 合格证书。我们提供所有 Setra 产品的应用帮助, 其中包括人员帮助和文献帮助, 而客户有责任确定该产品的适用性。

[1]		[2]		[3]	[4]		[5]	[6]	[7]		
型号		精度		安装方式	输出		温度输出	显示屏	选型		
SRH1	Model SRH	2P	2%	D	风管安装	11 4-20mA 2C 0-5/0-10VDC ¹ (用户可选择)	T0 无 (仅限相对湿度) T1 10KΩ II 型 热敏电阻 (被动式) T2 1000Ω 电阻热探测器 (被动式) T3 -50 至 60°C (主动式) ^{2, 3} T5 -10 至 60°C (主动式) ^{2, 3} T6 10KΩ III 型 热敏电阻 (被动式)	N	无	C	NIST 校准证明

可更换备件订购代码

[1]		[2]	[3]	[1]	[2]	[5]
型号		精度	温度输出	型号	精度	温度输出
SRH3	Mode SRH	2P 2% 3P 3% 5P 5%	T0 无 (仅限相对湿度) T1 10KΩ II 型 热敏电阻 (被动式) T2 1000Ω 电阻热探测器 (被动式) T3 -50 至 60°C (主动式) ² T5 -10 至 60°C (主动式) ² T6 10KΩ III 型 热敏电阻 (被动式)	SRH3	Mode SRH	2P 2% 3P 3% 5P 5%

¹ 电压输出 (2C) 工厂配置为 0 至 5VDC 运行。用户可选择跳线 0 至 10VDC 运行。

² Tspan 跳线工厂配置为 60°C。用户可选择 Tspan 提供了 40°C 和 50°C 选项。

³ 选用 SRH3 替换 SRH1 的探头, 必须选用相同的 T [×] 进行更换。

规格

性能参数

传感元件	高分子电容
湿度工作范围	0-99% 相对湿度 (无冷凝)
精度 (20°C)	2%, 3%, 5% ¹
滞后	<1.5%
非重复性	0.5% FS
长期稳定性	20°C 时 <1%/ 年, 50% 相对湿度

环境参数

工作温度	-40°C ~ +60°C
存放温度	-40°C ~ +70°C
防潮性能	IP65, NEMA-4 (风管式 / 室外式)
日光	UV 防紫外线 (室外式)
可燃性等级	94-V0
认证	符合 RoHS, CE 认证

物理参数

壳体材料	VA 94-V0
墙装式	聚碳酸酯 94-V0
风管 / 室外式	铝
探头 (风管 / 室外式)	多孔聚乙烯
防风雨罩	70 微米 聚丙烯
传感器探头	参见外形尺寸图
尺寸	

电气参数

信号输出	4~20mA
电流 (2 线)	4~20mA
电压可现场选择 (3 线)	0~5VDC / 0~10VDC 13.5~30 VDC (10VDC 输出)
激励	12~30VDC (4-20mA, 5DVC 输出) 24 VAC ±20% (5VDC/10VDC) 输出
最大负载 (仅限电流)	Ω = (激励电压 - 10) / 0.02
电气接口	插入式接线盒 (5mm 间距)
接线保护	反向激励保护

温度传感参数 (无源式)

T1: 热敏电阻	NTC 10K Ω 25°C (直接连接) II 型
T2: 电阻热探测器	1000 Ω 0°C (直接连接)
T6: 热敏电阻	NTC 10K Ω 25°C III 型

温度传感参数 (有源式)

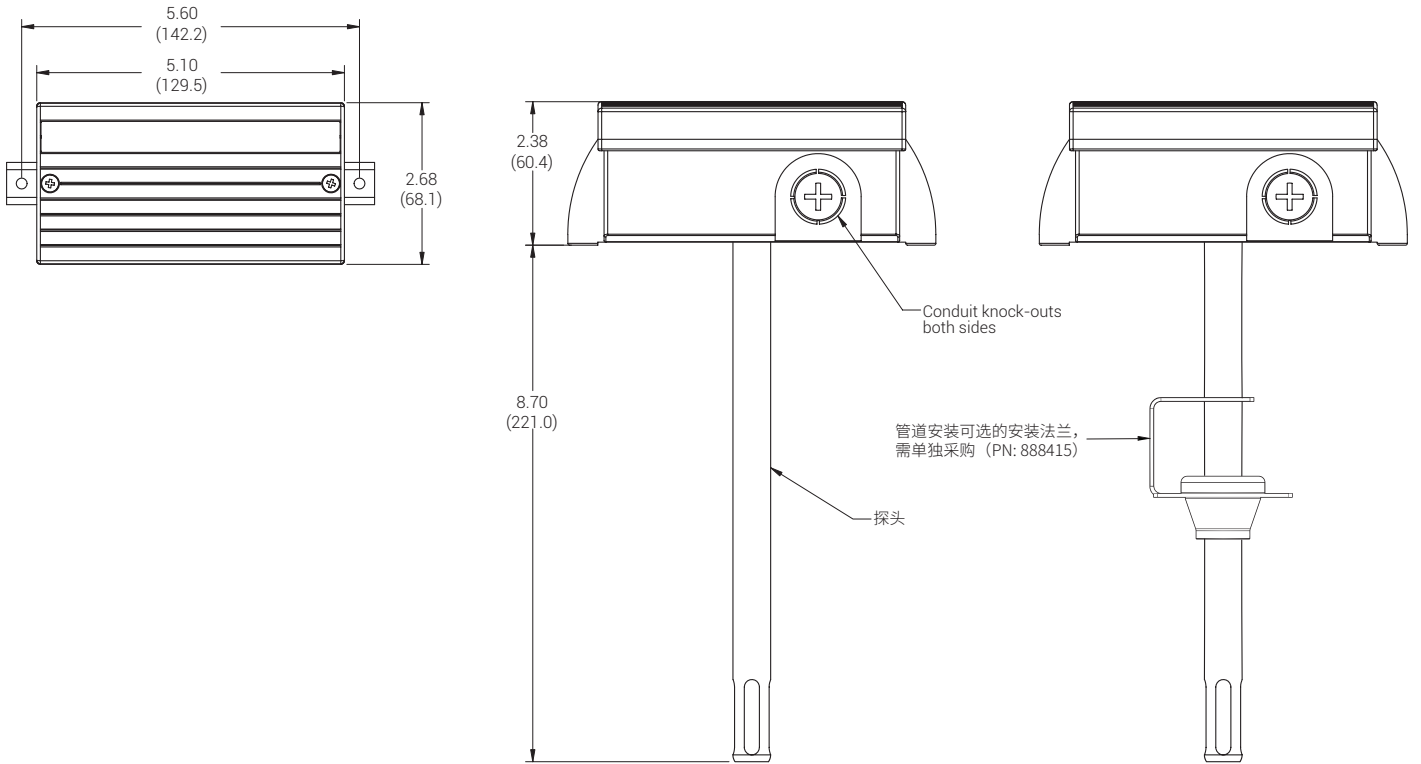
T3: °C	-50 ~ +60°C
精度 (20°C)	Typ @ 50% ±0.6 ²
T5: °C	-10 ~ +60°C
精度 (20°C)	Typ @ 50% ±0.4 ²
信号输出选项, 包括湿度输出	
电流	4 ~ 20mA
电压可现场选择	0~5VDC / 0~10VDC

¹ 长期暴露在高湿度下可能会导致 RH 输出暂时性的偏移 (例如在 >80% RH 下工作 60 小时后 +3% RH)

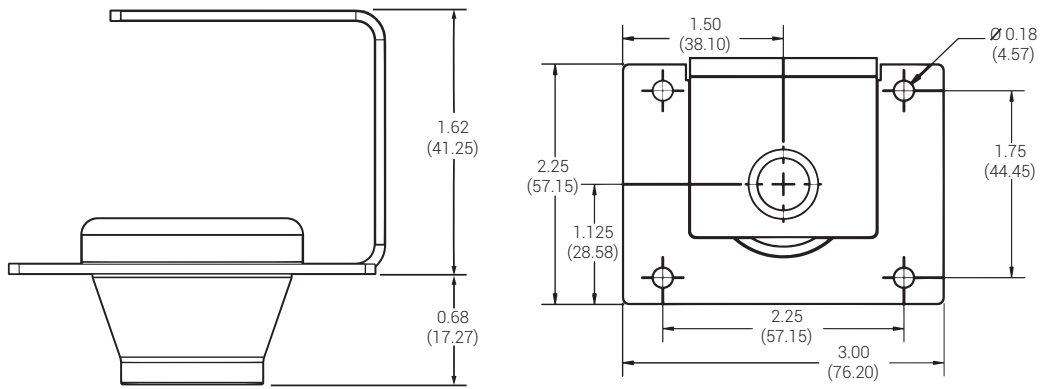
² 激励 24 VDC

规格如有变更, 恕不另行通知

外形尺寸



可选的管道法兰:



inches (mm)



SRH: 墙装式 相对湿度传感器

特性

- 跳线选择有效温度
- 通过 ASIC 技术实现可靠性的保障
- 适用于恶劣环境下使用
- 低成本
- $\pm 2\%$ 、 $\pm 3\%$ 和 $\pm 5\%$ FS 精度
- 可更换传感器头
- 快速安装，2 螺钉安装，带插入式端子接线
- 符合 CE 和 RoHS 标准

应用

- HVAC/R 控制
- 室内空气质量 (IAQ)
- 实验室
- 文物保护
- 洁净电子厂房

Setra 的 SRH 薄型墙装式温湿度变送器可同时测量湿度和温度，可选多种精度、温度和输出。它配备一个可拆卸探头，可追溯至 NIST 和极为耐用的电容式传感器，可实现 0 至 99% 相对湿度满量程测量，并能够从 100% 饱和状态下恢复。SRH 系列提供 2%、3%、和 5% 三种精度等级，满足苛刻的 HVAC 应用需求。产品可选无源温度输出 (RTD 热敏电阻) 或有源温度输出 (模拟量)，一个装置可实现两种测量。

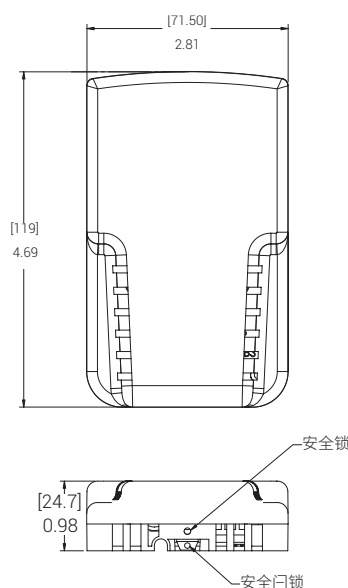
可更换传感探头，易于校准

SRH 提供容易更换的传感探头，用户无需经任何专业培训即可轻松拆卸。每个传感模块在发货前均已经过校准，无需任何后续校准操作，从而减少维护所导致的停机时间。

提供有源和无源两种温度输出

在订购 SRH 时温度输出可选择无源输出 (RTD、热敏电阻) 或有源输出 (模拟量)，温度输出为有源输出的产品，测量的温度范围可通过跳线来调整，范围为 40°C、50°C 和 60°C。

外形尺寸 [mm] in.ch





SRH: 户外式 相对湿度传感器

特性

- 有源或无源温度输出
- 通过 ASIC 技术实现可靠性的保障
- 适用于恶劣环境下使用
- 低成本
- $\pm 2\%$ 、 $\pm 3\%$ 和 $\pm 5\%$ FS 精度
- 可更换传感器头
- 快速安装，2 螺钉安装，带插入式端子接线
- 符合 CE 和 RoHS 标准

应用

- HVAC/R 控制
- 室内空气质量 (IAQ)
- 实验室
- 文物保护
- 洁净电子厂房

Setra 的 SRH 户外安装湿度传感器提供可选的主动温度输出，可选择 4~20 mA，0~5 或 0~10 VDC 输出；被动温度输出可选择热敏电阻或 RTD 输出。传感器外壳为聚碳酸酯材质，具有 94 V-0 防火等级和 NEMA 4 防护等级，不惧恶劣环境。SRH 户外安装传感器为用户提供 2%、3% 和 5% 相对湿度精度的选择，满足典型 HVAC 应用的各类需求。它均配备一个可拆卸传感探头，可追溯至 NIST 和经久耐用的电容式传感器，可实现 0~99% 相对湿度满量程测量，并能从 100% 饱和状态下恢复。

可更换传感探头，易于校准

SRH 提供容易更换的传感探头，用户无需经任何专业培训即可轻松拆卸。每个传感模块在发货前均已经过校准，无需任何后续校准操作，从而减少维护所导致的停机时间。

提供有源和无源两种温度输出

在订购 SRH 时温度输出可选择无源输出（RTD、热敏电阻）或有源输出（模拟量），SRH 能通过一个产品测量温湿度两种物理量。温度输出为有源输出的产品，测量的温度范围（40°C、50°C 和 60°C）可通过跳线来调整。

订购指南

例如: 产品代码 SRH12PO11T0NC 表示为 SRH 型号, 2% 精度, 户外安装, 4-20mA 输出, 仅限相对湿度, 无显示, NIST 合格证书。我们提供所有 Setra 产品的应用帮助, 其中包括人员帮助和文献帮助, 而客户有责任确定该产品的适用性。

[1]		[2]		[3]	[4]		[5]	[6]	[7]		
型号		精度		Configuration	输出		温度输出		显示屏	选型	
SRH1	Model SRH	2P	2%	0 室外安装	11	4-20mA	T0	无 (仅限相对湿度)	N	无	
		3P	3%		2C	0-5/0-10VDC ¹ (用户可选择)	T1	10KΩ II 型 热敏电阻 (被动式)		C	NIST 校准证明
		5P	5%				T2	1000Ω 电阻热探测器 (被动式)			
							T3	-50 至 60°C (主动式) ^{2, 3}			
							T5	-10 至 60°C (主动式) ^{2, 3}			
							T6	10KΩ III 型 热敏电阻 (被动式)			

[1]		[2]		[3]	
型号		精度		温度输出	
SRH3	SRH	2P	2%	T0	无 (仅限相对湿度)
		3P	3%	T1	10KΩ II 型 热敏电阻 (被动式)
		5P	5%	T2	1000Ω 电阻热探测器 (被动式)
				T3	-50 至 60°C (主动式) ^{2, 3}
				T5	-10 至 60°C (主动式) ^{2, 3}
				T6	10KΩ III 型 热敏电阻 (被动式)

¹ 电压输出 (2C) 工厂配置为 0 至 5VDC 运行。用户可选择跳线 0 至 10VDC 运行。
² Tspan 跳线工厂配置为 60°C。用户可选择 Tspan 提供了 40°C 和 50°C 选项。
³ 选用 SRH3 替换 SRH1 的探头, 必须选用相同的 T [X] 进行更换。

规格

性能参数

传感元件	高分子电容
湿度工作范围	0-99% 相对湿度 (无冷凝)
精度 (20°C)	2%, 3%, 5% ¹
滞后	<1.5%
非重复性	0.5% FS
长期稳定性	20°C 时 <1%/ 年, 50% 相对湿度

环境参数

工作温度	-40°C ~ +60°C
存放温度	-40°C ~ +70°C
防潮性能	IP65, NEMA-4 (风管式 / 户外式)
日光	UV 防紫外线 (户外式)
可燃性等级	94-V0
认证	符合 RoHS, CE 认证

物理参数

壳体材料	
墙装式	VA 94-V0
风管 / 室外式	聚碳酸酯 94-V0
探头 (风管 / 室外式)	铝
防风雨罩	多孔聚乙烯
传感器探头	70 微米 聚丙烯
尺寸	参见外形尺寸图

电气参数

信号输出	
电流 (2 线)	4~20mA
电压可现场选择 (3 线)	0~5VDC / 0~10VDC
	13.5~30 VDC (10VDC 输出)
激励	12~30VDC (4-20mA, 5DVC 输出)
	24 VAC ±20%(5VDC/10VDC) 输出
最大负载 (仅限电流)	Ω= (激励电压 -10) / 0.02
电气接口	插入式接线盒 (5mm 间距)
接线保护	反向激励保护

温度传感参数 (无源式)

T1: 热敏电阻	NTC 10K Ω 25°C (直接连接) II 型
T2: 电阻热探测器	1000 Ω 0°C (直接连接)
T6: 热敏电阻	NTC 10K Ω 25°C III 型

温度传感参数 (有源式)

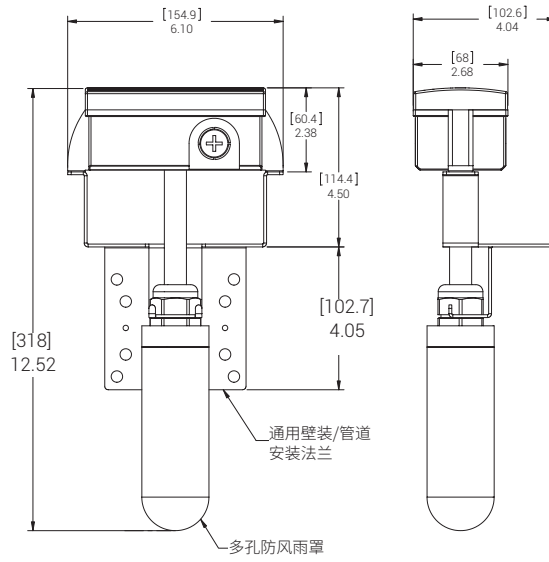
T3: 范围°C	-50 ~ +60°C
精度 (20°C)	Typ @ 50% ±0.6 ²
T5: °C	-10 ~ +60°C
精度 (20°C)	Typ @ 50% ±0.4 ²
信号输出选项, 包括湿度输出	
电流	4 ~ 20mA
电压可现场选择	0~5VDC / 0~10VDC

¹ 长期暴露在高湿度下可能会暂时抵消 RH 信号 (例如在 >80% RH 下工作 60 小时后 +3% RH)

² 激励 24 VDC

规格如有变更, 恕不另行通知

外形尺寸



[mm]
in.



Model STC

温度传感器和变送器

特性

- 高精度、高稳定性
- 极性反接保护
- 简易的现场安装
- IP65 的防潮设计
- 抗电磁辐射
- 阻燃
- 符合 CE 和 RoHS 标准
- 根据客户要求灵活配置

应用

- 空调送风，回风和排风温度测量
- 房间温度测量
- 制冷系统冷却水、冷冻水温度测量
- 热交换系统一次水、二次水温度测量

西特 (Setra) 的温度传感器和变送器 (STC) 系列产品用来测量各种气体和液体的温度。STC 使用高稳定的铂电阻作为敏感元件，结合多年的温度传感器设计制造经验，专门为 HVAC 行业设计的。为了延长产品的使用寿命，STC 系列产品采用 IP65 的防护等级，克服了现有产品由于潮湿导致过早失效的缺陷；同时，STC 系列产品采用模块式设计，降低了客户的使用成本。STC 系列产品具有墙面安装型，风管安装型，水管安装型等多种安装方式，以适应各种安装环境。STC 系列产品提供多种电气输出方式，包括电阻输出和 4-20mA 电流输出，以满足不同客户的要求。STC 系列产品的推出，保证了西特为用户提供更好的一站式服务。

出色的性能

采用高质量的工业 A 级 Pt100 和 Pt1000 铂电阻敏感元件，结合先进的制造工艺，不仅保证产品具有出色的长期稳定性；同时保证产品具有很高的测量精度。

使用和维护成本低

提供多种安装方式，便于在各种场合安装，并提供相应的安装附件，缩短安装时间，降低安装成本；同时使用了可拆卸设计，降低了客户的维护成本。

坚固耐用

使用铝合金壳体，防护等级为 IP65，不仅提高了产品的抗干扰能力，在保证产品结实耐用的同时，克服了潮湿引起的传感器过早失效，从而延长使用寿命。

应用范围广

产品提供多种电气输出以适应各种用户的要求；同时可根据客户的实际要求提供个性化产品。

订购指南



型号	方式	配置	输出	量程	探头长度	安装螺纹 (仅限水管安装)
STC1=STC	S 单点式	W* 墙面安装	P1 PT1000(3线)	000 电阻输出	05M 50mm	G1 G1/2"
		D** 风管安装	P2 PT100(3线)		10M 100mm	1T 1/2" NPT
		I 水管安装	11 4-20mA	MR1 -40°C ~ 50°C	15M 150mm	N 无
				MR2 -10°C ~ 70°C	20M 200mm	
				MR3 0°C ~ 100°C	30M 300mm	
MR4 0°C ~ 200°C	N 无 (墙面安装)					

列表没有显示的参数请与厂家联系
注:
* MR2 和电阻输出可选;
**MR1, MR2 和电阻输出可选

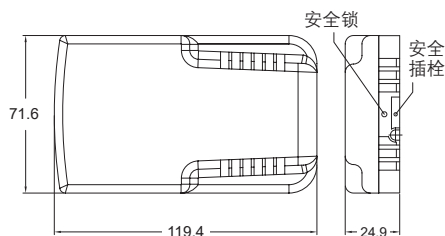
我们提供所有 Setra 产品的应用帮助, 其中包括人员帮助和文献帮助, 而客户有责任确定该产品的适用性。

规格

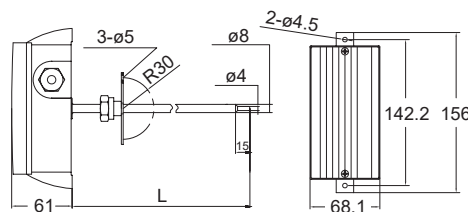
性能参数		物理参数		电气参数	
敏感元件类型	铂电阻 Pt100 铂电阻 Pt1000	壳体 - 墙面 / 风管安装型	ABS 聚碳酸酯	输出	传感器 (RTD) 3线
标称值	100Ω@0°C 1000Ω@0°C	壳体 - 水管安装型	铝合金	输出	一体化变送器 4-20mA (2线)
精度等级	工业 A 级 (IEC751)	壳体 - 传感器护管	304 不锈钢	绝缘电阻 ≥	≥ 100 MΩ
	工业 A 级 (EN 60751)	壳体 - 安装法兰盘	碳素钢镀镍	负载电阻	RL = (供电电压 - 12) / 0.02Ω
	墙装型变送器 ±0.8%FS @23°C	安装螺纹	G1/2" 或 1/2" NPT 螺纹	供电电源	12~28VDC (电流输出)
风管型 ±0.5%FS	环境参数		功耗	最大 30mA	
水管型变送器 ±0.5%FS					
长期漂移	下限值与量程变化量不大于 0.4%	墙装型变送器	-10°C ~ 70°C		
温度影响		风管型, 水管型变送器	0°C ~ 70°C		
		RTD 输出	-40°C ~ 85°C		
介质温度范围	-40°C ~ 200°C (依赖于安装类型)	存放温度	-40°C ~ 85°C		

性能改变恕不另行通知

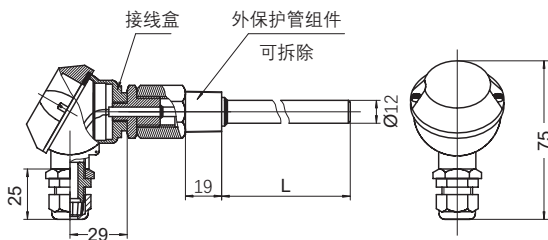
外形尺寸



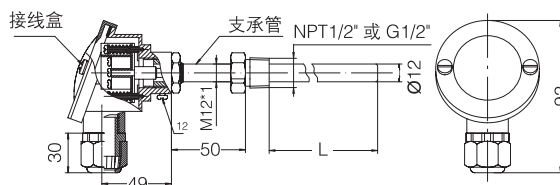
墙面安装型传感器 / 变送器



风管安装型传感器 / 变送器



水管安装型可拆除护管的传感器



水管安装型变送器



STC2 系列变送器是测量环境空气温度的理想仪表，其探头和电路设计考虑了工程现场的复杂物理环境和电气环境，对高粉尘、高灰尘的环境采用专有设计的防护保证了输出的高精度，其滤芯和敏感元件滤网两层过滤的设计保证了核心敏感元件在严苛工况下长期工作稳定性。产品在设计上增强了 EMC 抗干扰能力。

STC2 变送器提供 4-20mA 线性输出代表温度当前数值，数字输出选项提供 Modbus RS485 的总线输出方式。提供墙面、管道和户外多种安装方式。同时，每台 STC2 变送器出厂时配有安装附件，可选附带出厂校准证书。

STC2 支持利用手操器（选配件）进行现场参数设定，可减少现场维护的时间。

Model STC2

温度变送器

特性

- Pt100 或 Pt1000 温敏元件可选
- 温度精度 0.2°C
- 防尘性能好
- 抗干扰能力强
- CE 认证

应用

- 手术室
- 负压隔离室
- 药厂实验室
- 工业制造
- 静脉配药间 (PIVAS)
- 数据中心
- 半导体车间

规格

性能参数

温敏元件	Pt100 或 Pt1000 (DIN 60751)
精度 (20°C时)	温度 0.2 °C
测量范围	温度 -30°C ...60°C (典型值)

物理参数

壳体	ABS (阻燃等级符合 UL94V-0)
防护等级	IP 65
防尘保护	不锈钢烧结滤网 40um
可选配件	手操器
尺寸	100.8 X 80 X 50.5 mm

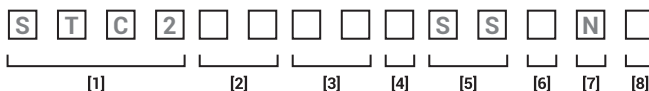
认证

CE RoHS

电气参数

激励	22 ~ 26 VDC
电磁兼容标准	EN61326-1 EN61326-2-3
最大电流	60 mA
温度信号输出	4...20mA 模拟量 (三线制), R<500Ω

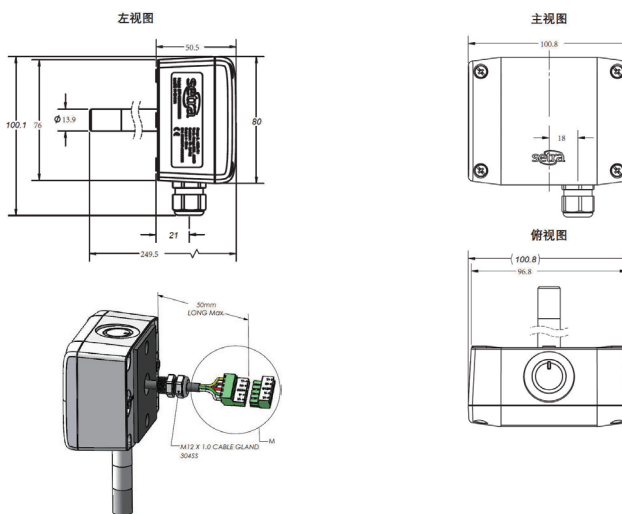
订购信息



[1]	[2]	[3]	[4]	[5]	[6]	[7]	[8]
型号	输出	温度范围	安装方式	传感器保护	温敏元件	液晶显示	温度精度及证书
STC2	11 4 ~ 20 mA 2E 0 ~ 10 V 2S ¹ RS485	T1 -30 ~ 60 °C T2 -20 ~ 60 °C T3 -10 ~ 50 °C T4 -40 ~ 60 °C	W 墙装型 B 墙装型背出线 D 风管型 O 室外型	SS 不锈钢烧结滤网	H Pt100 K Pt1000	N 无显示 D 带显示	N 0.3°C, 无校准证书 C 0.3°C, 有校准证书 P 0.2°C, 无校准证书 Z 0.2°C, 有校准证书

¹ 默认配置: 波特率 38400, 奇偶校验无, 停止位 1 位, 公制单位

尺寸图



AXD

209

256

通用压力

产品系列 4.1

setra®



Model AXD

工业压力变送器

特性

- 高精度
- 高过载能力
- IP67 防护等级
- 非注油设计
- -40°C到 125°C宽泛工作温度范围
- 长期稳定性: <0.5%/ 年
- 出色的 EMI/RFI 能力
- 外形小巧, 直径仅 25mm
- 坚固可靠, 耐受高冲击和振动
- NIST 可追溯标定
- 9 VDC 到 30 VDC 宽范围工作电压
- 反向激励保护
- 符合 CE 和 RoHS 标准
- 17-4PH 或 316L 不锈钢

应用

- 燃料电池 OEM
- 工业 OEM 设备
- CNG/LNG 应用
- 液压系统
- 压缩机控制
- HVAC/R 设备



© Setra Systems, Inc. 保留所有权利。

The Setra Systems name and logo are registered trademarks of Setra Systems, Inc.

Model Accrusense AXD 压力传感器专为要求高性能、高可靠性、多用途及价位适中的工业和 OEM 客户而设计, 精度达 $\pm 0.25\%$ FS, 压力范围低至 1 PSI 到 10,000 PSI, 适用于广泛的严苛应用。该传感器采用全不锈钢接液材料—订货代码为 AXD1 时为 17-4PH 不锈钢, AXDH 时为 316L 不锈钢 -- 并提供丰富的压力和电气接口, 能满足富有挑战性的安装需求。AXD 还可选获专利的过载限位装置, 避免受意外压力尖峰及高振动应用的影响。(US 专利号: 6718827)

运行可靠

Model AXD 专为耐受严苛应用而设计。其工业级非注油结构及可选的过载限位装置使其可从 10X 额定压力范围的过载条件中恢复, 且破裂压等级达 100x。与采用注油设计的产品相比, AXD 采用电容技术, 无漏油及污染昂贵设备从而造成高昂成本的风险, 因此可以轻松无忧地使用。

高性能且价位适中

Model AXD 电容式传感器具有测试测量级精度, 同时价位相对较低。该传感器标准精度为 $\pm 0.25\%$ FS, 检测范围 1 PSI 到 10,000 PSI, 性能超越大多数竞争对手。此外, AXD 还可通过扩展温度补偿将 TEB (总误差带) 减小到 1.5% FS, 进一步提升性能。

应用广泛

Model AXD 提供丰富的压力和电气接口, 满足广泛的安装配置需求, 从而可最大限度缩短工程设计时间, 帮助提前完成项目并实现快速投放市场。

技术规格

性能数据

精度 RSS ¹	±0.25% FS
响应时间	5 毫秒
长期稳定性	±0.5% FS/ 年

温度影响

	AXD1	AXDH
补偿范围	-20 ~ +80°C	-20 ~ +80°C
零点偏移 (代码 “F”)	±1.8% FS/50°C	±2.7%FS/ 50°C
(代码 “Z”)	±0.45%/50°C	±0.67%FS/ 50°C
量程偏移 (量程 > 50 PSI)	±1.4% FS/50°C	±1.8%FS/ 50°C
(量程 ≤50 PSI)	±2% FS/50°C	±1.8%FS/ 50°C

物理参数

压力接口	参见订购指南		
通气 (表压型)	通过电缆或接口		
电气连接	参见订购指南		
防护等级	P1 (表压)	IP66/NEMA4X	
电气接口代码	P1 (密封表压)	“xx” 电缆, M4, A1	IP67/NEMA6
壳体材料	304 不锈钢		
接液材料	AXD 1	17-4PH, 17-7PH 不锈钢	
	AXD H	316L 不锈钢	
重量 (近似值)	140 克		

测量介质

与 17-4PH² 316L 不锈钢兼容的液体和气体

¹ 21°C非线性、迟滞、非重复性的 RSS 值 (方和根)
² 不建议将氢气与 17-4 PH 不锈钢共同使用。请使用 316L SS 版本
³ 电缆的最高温度限制为 85°C
⁴ 典型的输出读数偏移 <0.05 psi/g; 仅限压力端口轴方向
⁵ Mil-Std. 202, 方法 213B, 条件 C
⁶ Mil-Std. 202, 方法 204, 条件 C

环境参数

工作温度 ³	-40 ~ +125°C
储存温度	-40 ~ +125°C
加速度	最大 10g ⁴
冲击 ⁵	运行时 200g
振动 ⁶	20g 50-2000 Hz

电气参数 (电压)

激励	代码 “24” 代码 “45” 代码 “2E”	9 到 30 VDC (5VDC) 4.8-8.1 VDC 13.5-30 VDC 反向激励保护
功耗		<0.15W (约 5mA @24VDC)
输出 ⁷		参见订购指南 ⁸
输出阻抗		100 Ω
电路		3 线制 (Exc, Out, Com)

电气参数 (电流)

最小供电电压 (VDC)	9 + 0.02 x (接收器附加导线电阻)
功耗	30 + 0.004 (接收器附加导线电阻)
输出 ⁹	4 到 20 mA10
外部负载	0 到 800 Ω
电路	2 线制

认证

CE, EMC 指令 (2014/30/EU), EN/IEC 61326-1, & EN/IEC 61326-2-3:2012 工业标准

⁷ 采用 50KΩ 负载进行标定, 可在负载 ≥ 5KΩ 时工作
⁸ 零点输出: 出厂设置在 ±25mV 以内; 满量程输出: 出厂设置在 ±50mV 以内
⁹ 出厂标定时采用 250Ω 负载, 24VDC 电源
¹⁰ 零点输出: 出厂设置在 ±0.08mA 以内; 满量程输出: 出厂设置在 ±0.16mA 以内

规格改变可能不再另行通知。

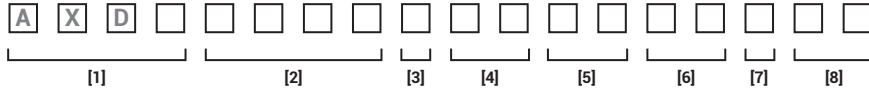
过载能力

全量程范围 (PSI)	标配				高过压选项			
	AXD1 (17-4PH SS)		AXDH (316L SS)		AXD1 (17-4SS)		AXDH (316LSS)	
	过压 (PSI)	破裂压 (PSI)	过压 (PSI)	破裂压 (PSI)	高过压 (PSI)	高破裂压 (PSI)	高过压 (PSI)	高破裂压 (PSI)
1	2	250	N/A	N/A	N/A	N/A	N/A	N/A
2	4	250	N/A	N/A	N/A	N/A	N/A	N/A
5	10	250	N/A	N/A	N/A	N/A	N/A	N/A
10	20	500	N/A	N/A	N/A	N/A	N/A	N/A
15	30	500	N/A	N/A	N/A	N/A	N/A	N/A
25	50	500	40	300	300	3,000	100	2500
50	100	750	75	500	800	5,000	150	4000
100	200	1,000	150	750	1,000	5,000	300	4000
250	500	2,000	350	1500	2,000	8,000	750	4000
500	1,000	3,000	700	2000	2,500	10,000	1000	4000
1,000	2,000	5,000	1300	3000	4,000	10,000	2000	5000
3,000	4,500	7,500	N/A	N/A	N/A	N/A	N/A	N/A
5,000	7,500	10,000	N/A	N/A	N/A	N/A	N/A	N/A
10,000	12,500	20,000	N/A	N/A	N/A	N/A	N/A	N/A
-14.7 (真空)	15	500	10	N/A	N/A	N/A	N/A	N/A

注: Setra质量标准基于ANSI-Z540-1。产品标准是NIST可追溯的。

订购指南

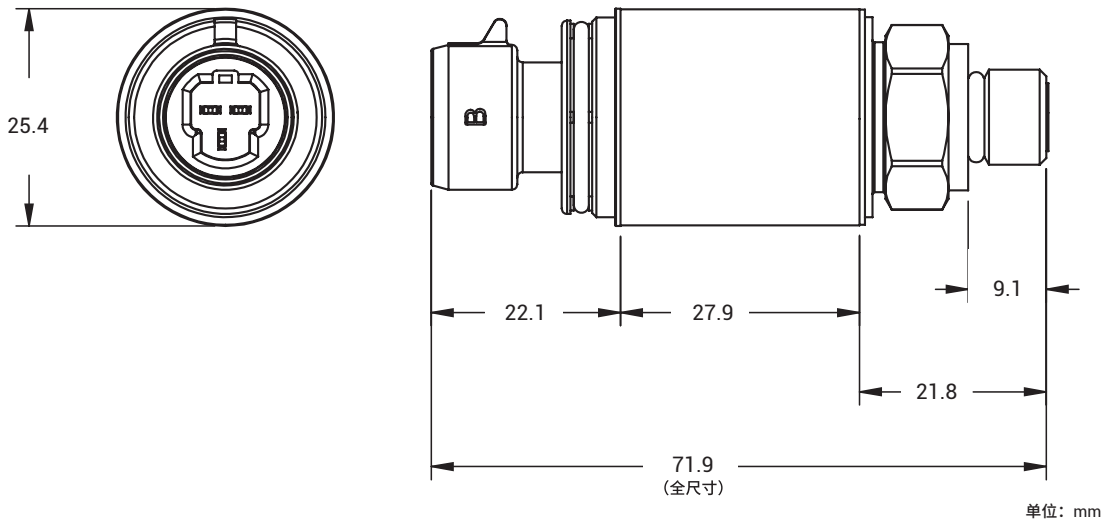
订货号示例：AXDH025PGJ711P1FNN；
 Model AXD, 316L 不锈钢接液材料, 0 到 25 PSIG, 表压, 7/16" SAE 外螺纹接口, 4 到 20 mA 输出, 3 针 Packard 接头, ±0.25% FS 精度, 无选项。



[1]		[2]						[3]		[4]		[5]		[6]		[7]		[8]	
型号		压力范围						压力类		压力接口 ^{1,3}		输出 ⁵		电气接口		精度		选项 ²	
AXD1	17-4PH SS	范围代码	PSI	范围代码	BAR	范围代码	mBar	G	表压	2M	1/4" NPT 外螺纹	11	4 到 20 mA	02 ⁶	2 ft/0.5m 电缆	F	±0.25% FS	NN	无
AXDH	316L SS	001P ⁴	0 ~ 1	001B ⁴	1	040m ⁴	40	C	复合压	1M	1/8" NPT 外螺纹	24	0.5 - 5.5 VDC	06 ⁶	6 ft/2m 电缆	Z ⁷	±0.25% FS + 提高温度补偿	C	11 点标定证书
		002P ⁴	0 ~ 2	002B	2	070m ⁴	70	S	密封表压	J7	7/16" SAE 外螺纹	2E	0.5 到 10.5 VDC (最小激励电压 13.5 VDC)	12 ⁶	12 ft/4m 电缆			H ⁸	高过载选项
		005P ⁴	0 ~ 5	003B	3	150m ⁴	150	V	真空表压	L4 ⁴	1/4" 内螺纹 SAE, 带 Schraeder	45	0.5 到 4.5 VDC (激励电压 5 VDC)	25 ⁶	25 ft/8m 电缆			R ⁹	压力限制器
		010P ⁴	0 ~ 10	007B	7	700m ⁴	700							P1	3 针 Packard			Y	氧清洁装置
		015P ⁴	0 ~ 15	010B	10									M4	M12, 4 针				
		025P	0 ~ 25	020B	20									A1	1/2" NPT 导管				
		050P	0 ~ 50	035B	35														
		100P	0 ~ 100	070B	70														
		250P	0 ~ 250	140B ⁴	140														
		500P	0 ~ 500	250B ⁴	250														
		10CP	0 ~ 1,000	400B ⁴	400														
		30CP ⁴	0 ~ 3,000	700B ⁴	700														
		50CP ⁴	0 ~ 5,000	Z01B ⁴	-1														
		10KP ⁴	0 ~ 10,000																
		Z01P ⁴	0 ~ -14.7																

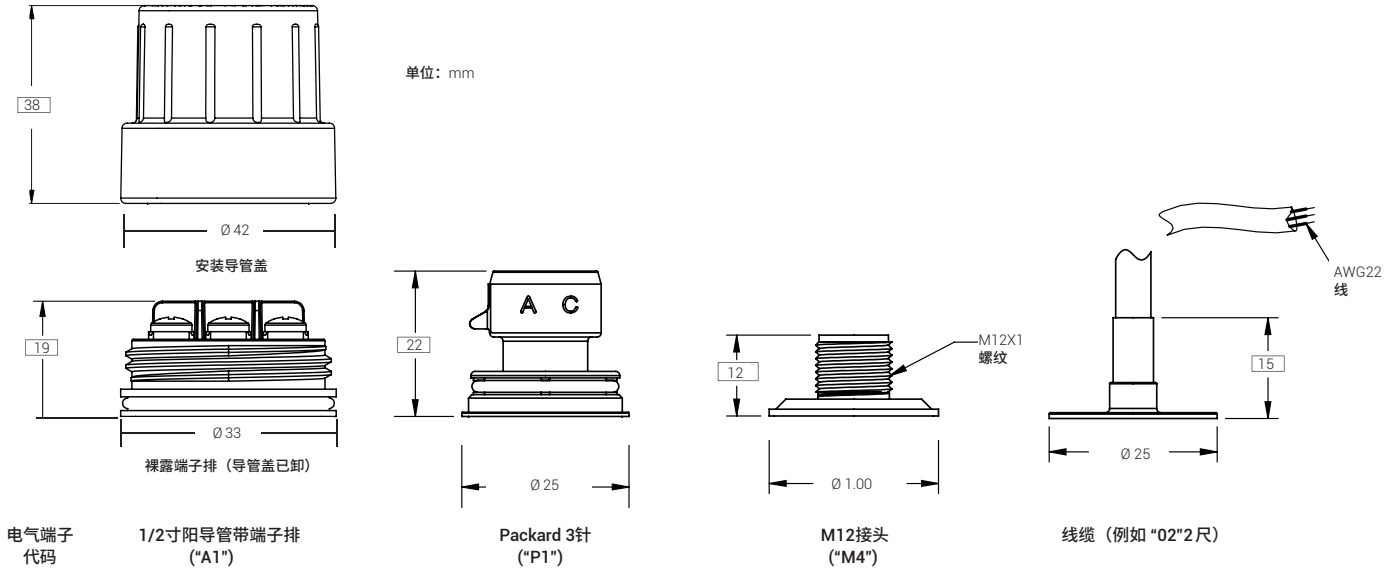
¹ 大于 5k PSI 的装置仅提供 1/4" NPT 外螺纹接口
² 2 个方框均须按顺序填写字母数字：
 • 如果没有选项：N + N
 • 如果有 1 个选项：选项代码 + N
 • 如果有 2 个选项：选项代码 + 选项代码
³ 其他可选的压力接口请咨询 Setra
⁴ 不适用于 AXDH (316L SS)
⁵ 其他可选的输出请咨询 Setra
⁶ 电缆的最高温度限制为 85°C
⁷ 总误差 ≤1.5%FS
⁸ 25 到 1000 psi 压力范围可选高过载选项
⁹ 压力限制器选项仅适用于压力接口代码 "2M" "1M"

尺寸示例

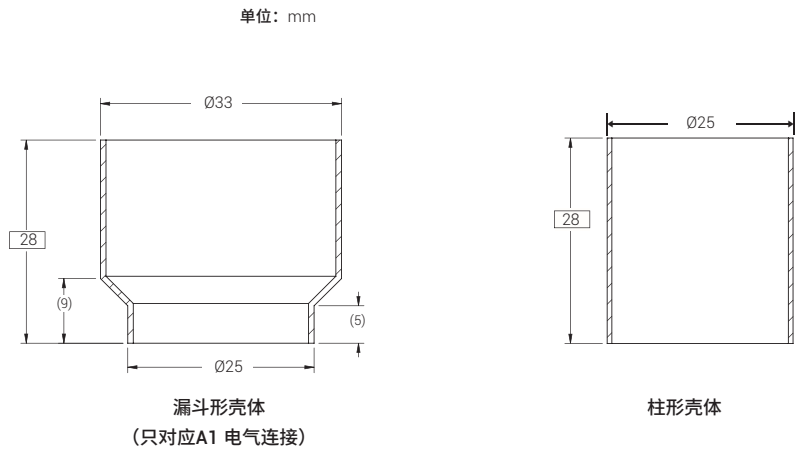


图示为 7/16" SAE 外螺纹接口 (J7) 和 3 针 Packard 接口 (P1)。

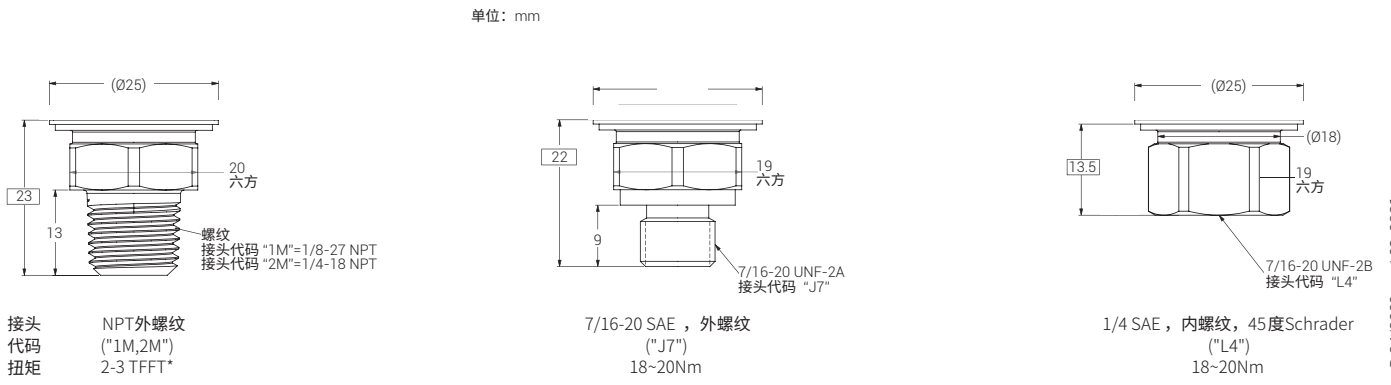
电气端子尺寸



外壳尺寸



压力接口尺寸



全高 = 电气端子高 + 壳体高 + 接头高
(尺寸见以上各图)

*手紧后转数



Model 209

OEM 压力传感器

特性

- 高过压选项（在“选择范围”中选择）
- 工作温度范围广
- 兼容许多气体和液体
- 可使用低成本的非稳压直流电源
- 适用于高冲击和高振动的应用
- 无密封件和 O 型环，不会产生泄漏问题
- 没有易受腐蚀问题影响的铜焊节点
- 符合 CE 和 RoHS 认证

应用

- 工业 OEM 设备
- 工程机械
- 液压系统
- 压缩机控制
- HVAC/R 设备
- 工业发动机

Setra 209 压力传感器专为要求高性能、高可靠性、通用且价位适中的工业和 OEM 客户设计，拥有出色的 $\pm 0.25\%$ FS 精度，压力范围从最低 1 PSI 到最高 10,000 PSI，满足大量严苛应用的需求。

该传感器采用全不锈钢接液部件，可选多种压力和电气接头，能应对各类安装挑战。209 型的过压限制功能，不会受意外压力尖峰或剧烈压力波动的影响。

真实低压传感器

Setra 209 电容式传感器专为对价格和性能有严苛要求的工业应用而设计，可在典型的工业级环境中提供出色的可靠性。由于采用真正的低压传感器设计，209 型拥有更高的性能，无需信号放大即可满足最低达 1 PSI 的压力测量需求。

应用广泛

Setra 209 可选用多种压力和电气接头，满足广泛安装配置的需求。这同时也大幅度地减少了为适应传感器使用而进行的额外工程设计所需的时间，确保更快地完成项目及上市。

稳固的设计和结构，保证可靠运行

Setra 209 专为满足严苛的应用要求而设计、制造，采用工业级结构，且可选配主动过压限制功能，能耐受最高达 16 倍额定压力范围的过压条件。

订购指南

2 0 9 1 - [] [] [] [] - [] - [] [] - [] [] - [] [] - [] []

型号	量程		类型		压力接口		输出		电气接口		选项	
2091=209	Bar	PSI	G	表压	2M	1/4"NPT 外螺纹	11	4-20 mA	XX	电缆长度 (例: 2 英尺 =02)	H	高压能力 (只适用 50~1500 PSI 量程)
	1R6B	0~1.6 Bar	001P	0~1PSI	C	复合压	J7	7/16"SAE 外螺纹	24	0.5~5.5VDC	P1	Packard (3-Pin)
	010B	0~10 Bar	002P	0~2PSI	S	密封表压 (提供 ≥ 200Psi 密封表压)	1M	1/8"NPT 外螺纹	27	1~5 VDC	P3	Packard (4-Pin)
	016B	0~16 Bar	005P	0~5PSI			L4	1/4" 内螺纹 SAE	28	1~6 VDC	H2	Hirschmann, ("Min")
	025B	0~25 Bar	010P	0~10PSI	V	真空度 (仅 Z01 量程代码选项)	G4	1/2"A 外螺纹 (量程 <25PSI 可选)	45	0.5~4.5VDC (5VDC 激励)	A1	1/2" 导管带接线盖
	040B	0~40 Bar	025P	0~25PSI			P1	1/8"NPT 内螺纹, 防水壁 (量程 >50PSI 可选)				
	400B	0~400 Bar	050P	0~50PSI								
	700B	0~700 Bar	100P	0~100PSI								
			200P	0~200PSI								
			250P	0~250PSI								
			500P	0~500PSI								
			10CP	0~1000PSI								
			15CP	0~1500PSI								
			20CP	0~2000PSI								
			30CP	0~3000PSI								
			50CP	0~5000PSI								
			10KP	0~10000PSI								
			Z01P	0~-14.7PSI								

附件	
577	3-Pin Mating Packard Kit
857	4-Pin Mating Packard Kit
590	Mating Hirschmann Kit

标准配置为: PSI 量程, 1/4"NPT 接口及 2 英尺电缆选择
注: 也提供压力单位为 Bar
其他配置有最小订货量要求, 请联系西特销售工程师*

例如: 产品代码 2091050PG2M1102 表示为: 209 传感器 (C209) 测压范围 0~50PSig, 表压, 1/4"NPT 压力接口, 4~20mA 输出, 带 2 英尺电缆
我们提供所有 Setra 产品的应用帮助, 其中包括人员帮助和文献帮助, 而客户有责任确定该产品的适用性。

表压, 复合压和真空压力范围 (可提供 ≥200Psi 的密封表压)	量程 (PSI)	1	2	5	10	25	50	100	200	250	500	1000	1500	2000	3000	5000	10,000	-14.7(真空度)
	耐压 (PSI)	2	4	10	20	50	100	200	400	500	1000	2000	2500	3000	4500	7500	12,500	10
	破裂压 (PSI)	250	250	250	500	500	750	1000	2000	2000	3000	5000	6000	6500	7500	10,000	20,000	15
	高耐压 (PSI)	N/A	N/A	N/A	N/A	N/A	800	1000	1500	2000	2500	4000	5000	N/A	N/A	N/A	N/A	N/A
	高破裂压 (PSI)	N/A	N/A	N/A	N/A	N/A	5000	5000	5000	8000	10,000	10,000	12,000	N/A	N/A	N/A	N/A	N/A

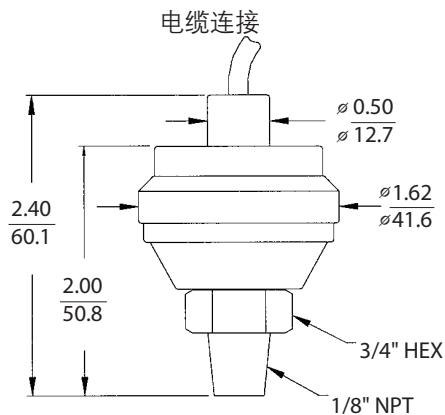
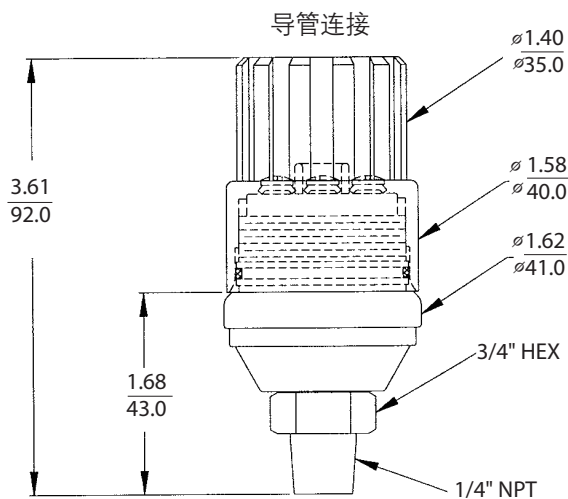
规格

性能参数		物理参数		电气参数 (电压)	
精度 RSS ¹ (恒温下)	±0.25%FS	壳体	不锈钢和聚对苯二甲酸丁二醇酯	电路	3 线 (COM, OUT, EXC)
非线性 (最佳拟合直线)	±0.22%FS	敏感元件	17-4PH 不锈钢	输出 ²	0.5 ~ 5.5 VDC ³
迟滞	±0.10% FS	电气连接	0.6 米 /2 英尺多芯电缆	激励	9 ~ 30 VDC
非重复性	±0.05% FS	压力接口	1/4"-18NPT 外螺纹, 采用 17-4PH 不锈钢	输出阻抗	10 Ω
温度影响		通气	经电缆	电气参数 (电流)	
		重量	约 65g		
温度补偿范围	-20~80°C	环境参数		电路	2 线
零点漂移 %FS/50°C	±1.8%FS/50°C			工作温度	-40°C ~+85°C
量程漂移 %FS/50°C	±1.3%FS/50°C	存放温度	-40°C ~+85°C	外部负载	0-800Ω (工厂标定用 250Ω)
预热漂移	0.1% FS Total	振动	20g (MIL-STD202, Method 204, Cond.C)	最小供电电压 (VDC)	9+0.02x (接收器附加导线电阻)
响应时间	5ms (典型值)	冲击	200g (MIL-STD202, Method 213B, Cond.C)	最大供电电压 (VDC)	30+0.004x (接收器附加导线电阻)
长期稳定性	0.5%FS/ 年	加速度	10g (Max)		
压力介质		环境影响	不受天气影响		
		与 17-4PH 不锈钢相容的气体或液体。 (不推荐使用氢气)			

¹ 非线性、迟滞、非重复性的方和根
² 采用 50KΩ 负载进行标定, 可在负载 ≥ 5KΩ 时工作
³ 零点 (满量程) 输出: 出厂设置在 ±50mV
⁴ 出厂标定时采用 250Ω 负载, 24VDC 电源
⁵ 零点 (满量程) 输出: 出厂设置在 ±0.16mA

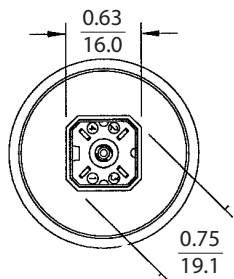
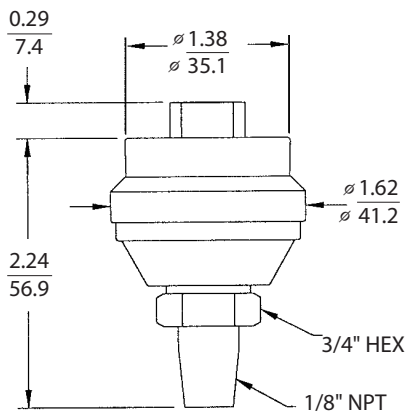
性能改变恕不另行通知

外形尺寸

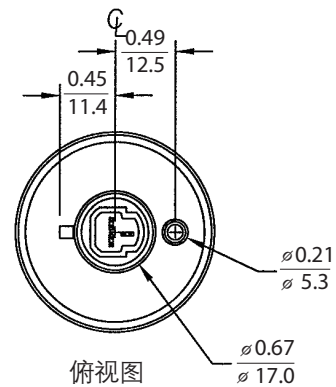
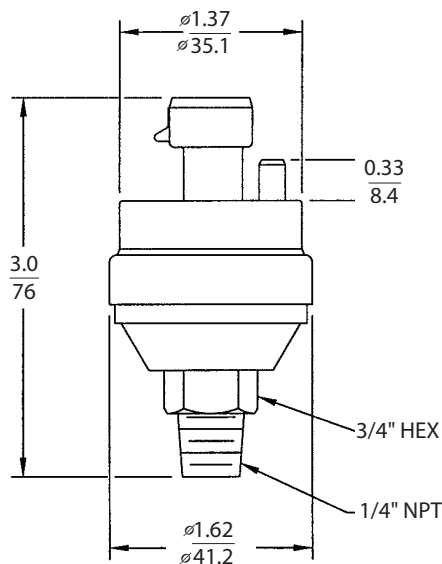


特选3-PIN PACKARD 连接
类型：P2S 系列 150

特选HIRSCHMANN 连接
类型：G4A1M#931807-106



俯视图
HIRSCHMANN 连接G4W1F, 见选型指南



俯视图
Packard连接, 见选型指南

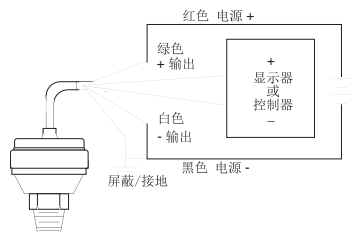
in.
mm

接线图

电缆连接

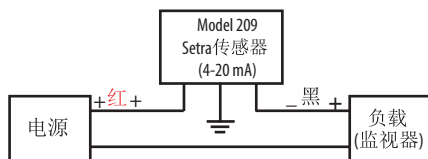
电压输出

Model 209 电压输出是3线电路。209配有2英尺的电缆，电气连接如下：



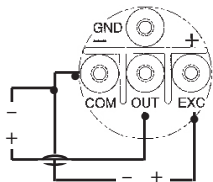
电流输出

Model 209 是真正2线电路。209配有2英尺的电缆，电气连接如下：

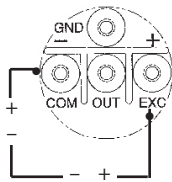


导管连接

电压

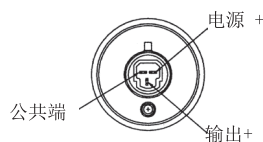


电流



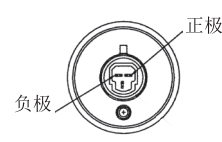
3针 Packard 接头

电压



俯视图：3针 Packard 接头
类别：P2S 系列150

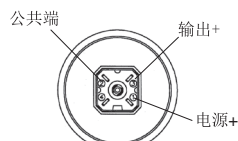
电流



俯视图：3针 Packard 接头
类别：P2S 系列150

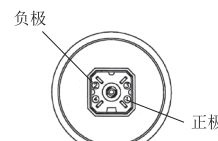
赫士曼接头

电压



俯视图：赫士曼接头
类别：G4A1M#931807-106

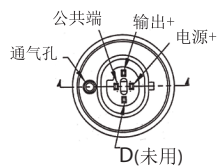
电流



俯视图：赫士曼接头
类别：G4A1M#931807-106

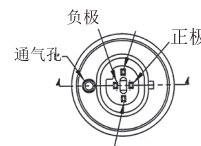
4针 Packard 接头

电压



俯视图：4针 Packard 接头
类别：Metri-Pack150

电流



俯视图：4针 Packard 接头
类别：Metri-Pack150



Model 256

表压压力传感器 / 变送器

特性

- 全天候环境下工作
- 耐腐蚀性
- 量程范围宽
- 高性价比
- NEMA4 / IP65 防护等级
- 工作温度范围宽
- 适用于多种气、液介质
- 可用非调整电源供电
- 坚固的设计保证在恶劣环境中使用
- 抗冲击，振动性能高
- 符合 CE 标准

应用

- 工业过程控制
- 天然气管线监控
- 化工生产
- 海上钻井平台
- 农业灌溉系统
- 压缩机控制

Model 256 压力变送器采用可变电容传感技术设计制造的，由 17-4PH 不锈钢膜片和与其刚性连结的陶瓷镀金电极构成一个可变电容，当压力变化时，电容值亦可发生变化，检测此电容值并由西特 (Setra) 独特的集成电路将电容量的变化转换为精确的线性直流信号。

适用于腐蚀性液体或气体

Model 256 铸铝外壳采用双腔设计，敏感元件和电路、接线端子各置一腔，同时 Model 256 采用“干”式电容结构，内部不充硅油或氟油，因而不会对测量介质造成污染。Model 256 符合 NEMA4 标准，能够全天候使用。

量程范围宽

Model 256 压力变送器量程范围宽，体积小，安装和接线方便，可以广泛使用在化工、石油、煤矿以及其它全天候环境下工作。

表压，耐压，破裂压力范围

PSI 范围	表压	0-2	0-5	0-10	25	50	100	250	500	1000	3000	5000	10000
	耐压	4	10	20	100	150	300	500	1000	2000	4500	7500	12000
破裂压	250	250	500	500	750	1000	2000	3000	5000	7500	10000	12500	
BAR 范围	表压	0-1.6	4	6	10	16	25	40	60	100	250	400	700
	耐压	6	10	18	30	32	50	80	120	200	380	600	800
破裂压	40	50	60	80	130	170	240	300	400	550	800	1350	

订购指南

例如: 产品代码 2561500PG2M11 表示 256 变送器, 0~500 PSIG 量程, 1/4"NPT 压力接口, 4~20 mA 输出



型号	量程								类型	压力接口		输出		选项		
2561=256	PSI				Bar				G	表压	量程 <25 PSI		量程 <25 PSI		C	标定证书
	001P	0-1	150P	0-150	1R6B	0-1.6	060B	0-60			2M	1/4"NPT 外螺纹	11	4-20mA		
	002P	0-2	250P	0-250	004B	0-4	100B	0-100			1M	1/8"NPT 外螺纹	量程 ≥25 PSI			
	005P	0-5	500P	0-500	006B	0-6	160B	0-160			量程 ≥25 PSI		11	4-20mA		
	010P	0-10	600P	0-600	010B	0-10	250B	0-250			2M	1/4"NPT 外螺纹	22	0.1~5.1 VDC		
	015P	0-15	10CP	0-1000	016B	0-16	400B	0-400			4M	1/2" NPT 外螺纹				
	025P	0-25	30CP	0-3000	025B	0-25	700B	0-700			2F	1/4" NPT 内螺纹				
	050P	0-50	50CP	0-5000	040B	0-40										
	100P	0-100	10KP	0-10,000												

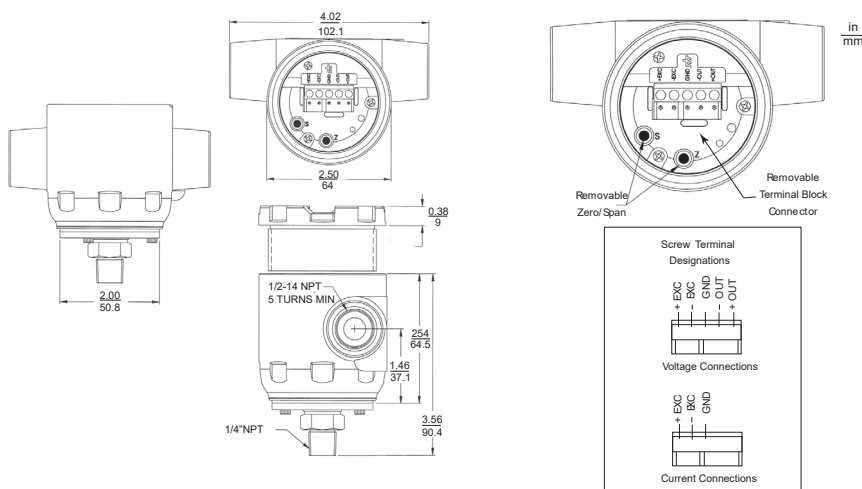
我们提供所有 Setra 产品的应用帮助, 其中包括人员帮助和文献帮助, 而客户有责任确定该产品的适用性

规格

性能参数		物理参数		电气参数 (电压)			
	≥ 25PSI	< 25PSI	壳体	铸铝材料	电路	3 线 (COM, OUT, EXC)	
精度 RSS ¹ (恒温下)	±0.13%FS	±0.25%FS	电气连接	2 个 1/2" 内螺纹导管连接	输出 ⁴	0.1 ~ 5.1 VDC 量程 ≥ 25 PSI ⁵	
非线性 (最佳拟合直线)	±0.1%FS	±0.22%FS	压力接口	1/4"NPT 外螺纹	激励	9~30VDC	
迟滞	±0.08% FS	0.10%FS	重量	约 380g	输出阻抗	100 Ω	
非重复性	±0.02% FS	0.05%FS	环境防护	全天候防护	功耗	<0.15W (24VDC 时约 0.5mA)	
温度影响 ²		环境参数		电气参数 (电流)			
温度补偿范围	-20~80°C		工作温度 ³	-40°C ~+85°C		电路	2 线
零点漂移 %FS/50°C	±0.9	±1.8	存放温度	-40°C ~+85°C		输出 ⁶	4~20mA ⁷
满程漂移 %FS/50°C	±1.4	±1.4	振动	*20g 50~2000Hz (MIL-STD202, Method 204, Cond.C)		外部负载	0-800Ω (工厂标定用 250Ω)
预热漂移	0.1% FS Total	0.1% FS Total	冲击	200g 下仍能工作 (MIL-STD202, Method 213B, Cond.C)		最小供电电压 (VDC)	9+0.02x (接收器附加导线电阻)
长期稳定性	0.5%FS/年	0.5%FS/年	防护等级 (Model 256)	NEMA 4/IP65		最大供电电压 (VDC)	30+0.004x (接收器附加导线电阻)
压力介质						4. 采用 50KΩ 负载进行标定, 可在负载 ≥ 5KΩ 时工作	
与 17-4PH 不锈钢相容的气体或液体。 (氢气不推荐使用 17-4PH 不锈钢)						5. 零点输出: 出厂设置在 ±25mV 范围内 满程输出: 出厂设置在 ±50mV 范围内	
						6. 出厂标定时采用 250Ω 负载, 24VDC 电源	
						7. 零点输出, 出厂设置在 ±0.08mA 满程输出, 出厂设置在 ±0.16mA	

性能规范改变恕不另行通知

外形尺寸



FS 580

FS 590

Model 526

MGRE20

流量和液位

产品系列 5.1

setra®



FS-580

系列高压、金属浆片开关

特性

- 1" 至 8" 管道均适用
- 预涂螺纹胶
- 即可用于冷水也可用于热水系统
- 1" 外管螺纹连接，容易安装
- 采用锻造黄铜，锡青铜，不锈钢和高强度耐热工程塑料部件名称构件，可靠耐用
- 全密封防水设计
- 工业微动开关触点，开关容量大
- 2 年质保
- 符合 CE 标准

应用

- HVAC
- 制冷机组冷却系统
- 压缩机
- 热交换系统
- 涡轮机
- 发动机
- 蒸汽锅炉
- 电子管
- 泵出水监测

- ▲ 耐压高达 1.7MPa
- ▲ 可用于 1" - 8" 的管道
- ▲ 全铸铝外壳
- ▲ IP65 外壳
- ▲ 预涂螺纹胶

介绍

西特 (Setra) 的 FS-580 流量开关是专为 HVAC 和制冷机应用设计的，也可以应用于多种需要监测和控制液体流动状态的场景。独特的波纹管结构使得开关灵敏可靠，微动开关触点具有高开关能力。

工作原理

当管道中的液体静止时，开关保持一种状态（一路常开，一路常闭）。当液体流动达到设定的流量值，推动浆片偏转，常开触点将闭合将闭合，常闭触点将断开。

管道直径、浆片长度与流量设定点的关系

直径	浆片长度	最小设定点		最大设定点					
		开关动作	开关复位	开关动作	开关复位				
(in/mm)		CFM/GPM M ³ /H	CFM/GPM M ³ /H	CFM/GPM M ³ /H	CFM/GPM M ³ /H				
1/25.4	1.3/34	0.5/4.0	0.9	0.2/1.8	0.4	1.2/8.8	2	0.9/6.6	1.5
1 1/4/31.8	1.3/34	0.7/5.3	1.2	0.3/2.6	0.6	1.5/11.4	2.6	1.1/8.4	1.9
1 1/2/38.1	2.2/57	0.9/7.0	1.6	0.5/4.0	0.9	1.9/14.5	3.3	1.5/11.4	2.6
2/50.8	2.2/57	1.9/14.1	3.2	1.3/9.7	2.2	4.2/31.3	7.1	3.0/22.5	5.1
2 1/2/63.5	3.5/88	2.5/18.5	4.2	2.1/15.4	3.5	4.7/35.2	8	4.1/30.8	7
3/76.2	3.5/88	3.7/27.7	6.3	3.4/25.1	5.7	7.1/52.8	12	6.2/46.2	10.5
4/101.6	3.5/88	7.9/59.4	13.5	7.1/52.8	12	16.5/123.3	28	15.3/114.5	26
5/127	6.6/167	7.1/53.3	12.1	5.3/39.6	9	17.7/132.1	30	16.5/123.3	28
6/152.4	6.6/167	10.1/75.7	17.2	7.1/52.8	12	20.6/154.1	35	18.8/140.9	32
8/203.2	6.6/167	24.7/184.9	42	21.2/158.53	6	53/396.3	90	50.0/374.2	85

订购指南



型号	压力范围	导线长度 (0.5 米的倍数)	流量设定点
FS5801 = Model FS580	R1 R1 接口	05 0.5 米	M 立方米 / 小时
	N1 1"NPT 接口	10 1 米	G 加仑 / 分钟

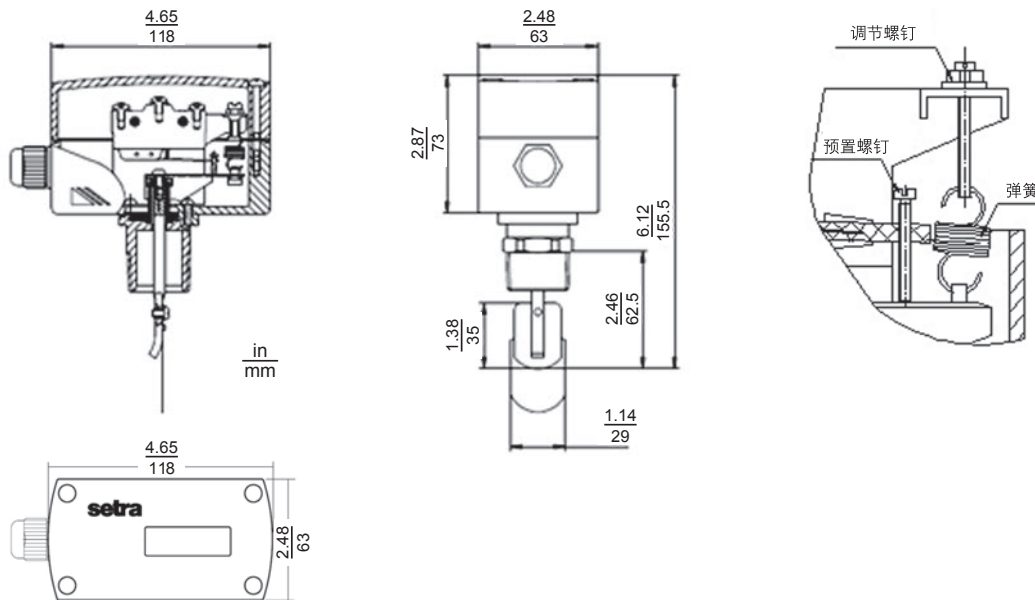
特殊长度请联系工厂

注:* 默认的设定点是在1" 管径、1.3" 浆片时 1.5m³/小时;
 ** M123=12.3m³/h ; G123=123Gallon/Minute

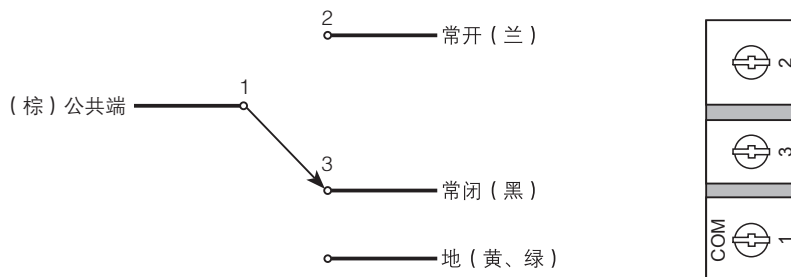
规格

机械参数		测量参数		电气参数	
外壳	压铸铝合金喷涂	设置点精度	±15%	开关能力	SPDT 250 VAC, 15 (6) A
浆片	不锈钢	重复性	±5%	环境参数	
波纹管	锡青铜	最大工作压力	1.2MPa		
接口	黄铜	耐压	1.7MPa	最高介质温度	110°C
重量	约 0.8Kg	破裂压	2.5MPa	工作温度	0~60°C
				储存温度	-20~80°C

外形尺寸



接线图





FS-590

高压、金属浆片流量开关

特性

- 预涂螺纹胶
- 即可用于冷水也可用于热水系统
- 1" 外管螺纹连接，容易安装
- 全密封防水设计
- 工业微动开关触点，开关容量大
- 2 年质保

应用

- HVAC
- 制冷机组冷却系统
- 压缩机
- 热交换系统
- 涡轮机
- 发动机
- 蒸汽锅炉
- 泵出水监测

西特 (Setra) 的 FS-590 流量开关是专为 HVAC 和制冷机应用设计的，也可以应用于多种需要监测和控制液体流动状态的场景。独特的波纹管结构使得开关灵敏可靠，微动开关触点具有高开关能力。

工作原理

当管道中的液体静止时，开关保持一种状态（一路常开，一路常闭）。当液体流动达到设定的流量值，推动浆片偏转，常开触点将闭合，常闭触点将断开。

管道内径、浆片长度与流量设定点的关系

管线内径 (mm)	浆片长度 (mm)	最小设定点		最大设定点	
		开关动作 LPM/GPM	开关复位 LPM/GPM	开关动作 LPM/GPM	开关复位 LPM/GPM
25	33.5	11 (2.9)	6.6 (1.75)	23.4 (6.2)	22.2 (5.85)
32		22 (5.8)	14 (3.7)	50 (13.2)	47 (12.5)
40		28 (7.4)	18.7 (4.95)	72 (19)	67.5 (17.8)
50		51.8 (13.7)	31 (8.2)	110 (29)	103 (27)
65	59	68 (18)	47.6 (12.5)	130 (34.3)	120 (31.5)
80		104 (27.5)	72.8 (19.2)	200 (52.8)	190 (50)
100	80	246 (65)	192 (50.7)	485 (128)	460 (121.7)
125		473 (125)	400 (105.5)	926.6 (245)	880 (232.6)
150		720 (190)	600 (158.5)	1420 (375)	1363 (360)
200		1420 (375)	1207 (319)	2876 (760)	2732 (721)
100	105	140 (37)	102 (27)	223 (59)	210 (55.4)
125		215 (56.7)	155 (40.9)	446 (118)	420 (110)
150		280 (74)	204 (54)	545 (144)	512 (135)
200		776 (205)	556 (150)	1571 (415)	1445 (382)
125	124.5	133 (35)	96 (25)	276 (73)	260 (68.5)
150		173 (46)	126 (33)	337 (89)	316 (83.5)
200		480 (127)	344 (91)	972 (257)	894 (236)

浆片长度	安装浆片数量	浆片安装孔到浆片末端长度
33.5(mm)	单浆片 (33.5)	29(mm)
59(mm)	双浆片 (33.5/59)	54(mm)
80(mm)	三浆片 (33.5/59/80)	75(mm)
105(mm)	四浆片 (33.5/59/80/105)	100(mm)
124.5(mm)	五浆片 (33.5/59/80/105/124.5)	120(mm)

注：产品随附全规格浆片（5 只），浆片长度的选择由流量设定点和管线内径的尺寸共同决定。浆片的安装数量以上表为依据。
 产品安装螺纹均为外螺纹，螺纹长度 20mm 左右（以“1NPT”为例），螺纹末端到浆片安装孔距离为 6mm 左右；套管内需匹配对应的内螺纹。浆片安装孔到浆片末端距离参见上表。产品安装时需客户自行在管线上焊接套管；套管长度不固定；建议同套管配合后的浆片末端的位置在管线内径的 1/2~2/3 之间。
 例：当流量上限值为 220LPM，下限值为 180LPM 时，且管线直径为 125mm 时，可以选择四浆片或者五浆片，建议优先调试四浆片。浆片的设定点可以通过设点调节进行调整。

订购指南

FS5901 - -

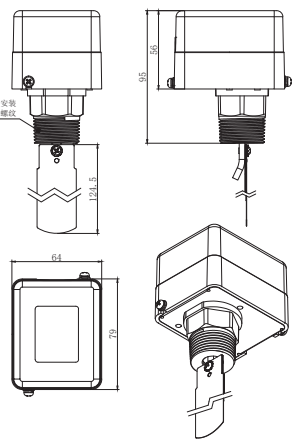
型号	安装接口	压力范围
FS5901=Model FS590	R1 R1 接口	1M 1Mpa
	N1 1" NPT 接口	
	N2 1/2" NPT 接口	

例如：产品代码为 FS5901N11M，表示 FS590，安装接口为 1 "NPT，压力范围 1Mpa。

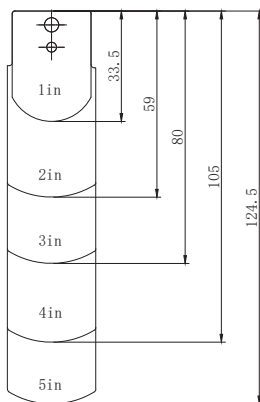
规格

性能参数		物理参数		电气参数 (非感性负载)					
重复性	1%	外壳	ABS 塑料	激励电压	AC125V	AC250V	DC30V	DC115V	DC230V
最大工作压力	1Mpa	浆片	301 不锈钢	阻性负载 No/Nc	15A	15A	6A	0.5A	0.25A
耐压	1.7Mpa	波纹管	锡磷青铜	灯负载 Nc	3A	2.5A	3A		
波纹管寿命	50 万次	IP 等级	IP30	灯负载 No	1.5A	1.25A	1.5A		
触点寿命	100 万次 (220V,2.5A 测试)	接口	无铅黄铜	电气参数 (感性负载)					
开关工作电压 / 电流	250VAC,10A	重量	420g	激励电压	AC125V	AC250V	DC30V	DC115V	DC230V
环境参数		绝缘参数		纯感性负载 No/Nc	15A	15A	5A	0.05A	0.03A
介质温度	0-120°C	绝缘电阻	500MΩ	电机负载 Nc	5A	3A	5A		
工作温度	0-120°C	绝缘电压	1500V 1 分钟内无击穿	电机负载 No	2.5A	1.5A	2.5A		
储存温度	0-60°C								

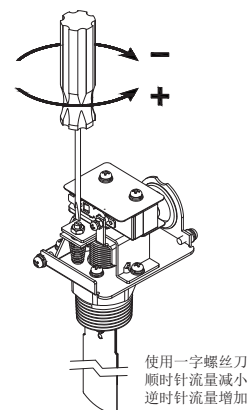
安装要求



浆片长度



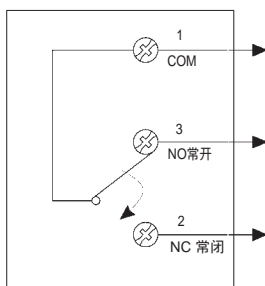
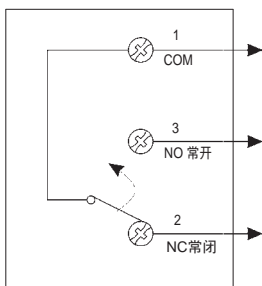
流量设定调试



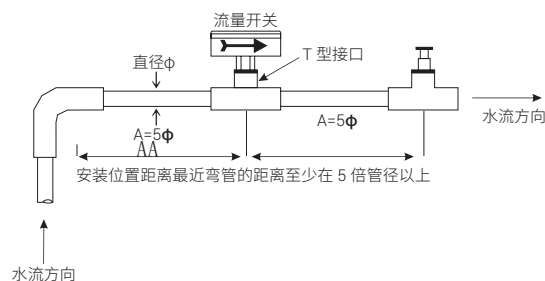
接线图

流量增加超过动作设定点时，开关动作，从 NC (2) 到 NO (3)

流量减少低于动作设定点时，开关动作，从 NO (3) 到 NC (2)



安装要求





Model 526

投入式液位测量传感器 / 变送器

特性

- 超稳定性，避免停机时间
- IP30、IP65、IP68 等级
- $\pm 0.25\%FS$ 精度，可选 $\pm 0.15\%$
- 抗冲击和振动能力强
- 符合 CE 标准

应用

- 通用型
- 工程机械车辆
- 天然气设备
- 发电厂
- 暖通空调 (HVAC) 压缩机
- 制冷
- 机器人

西特 (Setra) 的 Model526 具有更厚的膜片，适用于需要特殊稳定性和高精度的重工业和投入式应用。

根据选择的电气接口，当与采用 316/17-4 PH 不锈钢制造的 Model526 外壳连接时，产品可以通过 IP30、IP65 或 IP68 认证。Model 526 的模块化设计提供了几乎任何压力范围内的毫伏、电压、电流输出方式，以及各种压力和电气连接，为 OEM 客户使用该产品有更多的选择余地。

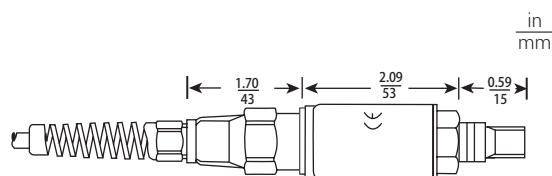
工作原理

利用成熟的惠斯通电桥原理，在不锈钢传感器上沉积一层薄薄的化学蒸汽或硅和二氧化硅，形成一个非常灵敏和准确的多晶硅应变计。

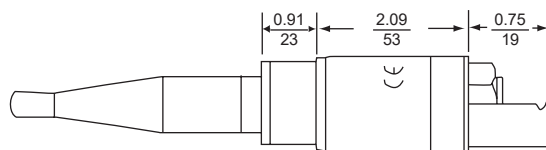
通过化学气相沉积 (CVD) 在不锈钢衬底上沉积一层的薄薄的硅和氧化硅，形成一个非常灵敏和准确的多晶硅应变计。应变计的各元件在原子级被熔合在一起，确保了粘结的强度和完整性，这超过了普通粘结应变计压力传感器中使用的粘合剂。

一个专用的 ASIC 电路完成信号的放大和温度补偿，这种技术向用户提供了灵活的输出和压力范围选项、设置零点和满程公差，并保证了产品的互换性。

外形图



上图为 W/ 导管线缆连接和 1/8-27NPT 压力接口



上图为 W/ 浇筑可侵入式电缆和塑料鼻锥

订购指南

例如：P/N 5261030PG1M11E2F 对应传感器为 526 型，30PSI 量程，表压，1/8-27NPT 阳螺纹，压力接口，4~20mA 输出，大 DIN 接头，0.26% 精度



[1] 型号		[2] 量程						[3] 压力类型		[4] 压力接口		[5] 输出类型																																										
5261	Model 5261	5261				Bar		G	表压	1M	1/8-27 NPT 外螺纹	BP	100 mV																																									
		015P	15 PSI	000P	-14.7 ~ 0 PSI	001B	1 BAR	A	绝压 *	1F	1/8-27 NPT 内螺纹	11	4~20 mA																																									
		030P	30 PSI	015P	-14.7 ~ 15 PSI	1R6B	1.6 BAR	C	复合压 *	2M	1/4-18 NPT 外螺纹	28	1~6 VDC																																									
		060P	60 PSI	045P	-14.7 ~ 45 PSI	2R5B	2.5 BAR	* 复合压和绝压量程仅适用于 300PSI 以内					2R	1~11 VDC																																								
		100P	100 PSI	085P	-14.7 ~ 85 PSI	004B	4 BAR	[6] 电气接口					27	1~5 VDC																																								
		150P	150 PSI	135P	-14.7 ~ 135 PSI	006B	6 BAR						[7] 精度					24	0.5~5.5 VDC																																			
		200P	200 PSI	185P	-14.7 ~ 185 PSI	010B	10 BAR											[8] 精度					2B	0~5 VDC																														
		300P	300 PSI	285P	-14.7 ~ 285 PSI	016B	16 BAR																B 本安型 (ETL 批准用于 1 级, 1 区, C 和 D 组, 危险区域。)					2C	0~10 VDC																									
		500P	500 PSI			025B	25 BAR																					B3 10-6 卡口连接器					29	0.2~10.2 VDC																				
		600P	600 PSI			040B	40 BAR																										UA 横压浸入式 1 米电缆。额外长度请咨询工厂					22	0.1~5.1 VDC															
		10CP	1000 PSI			060B	60 BAR																															B1 8-4 卡口连接器																
		15CP	1500 PSI			100B	100 BAR																																				A2 1/2" 导管连接, 带 1 米飞线											
		20CP	2000 PSI			160B	160 BAR																																									E2 大 DIN 43650 连接带配套插头						
		30CP	3000 PSI			250B	250 BAR																																															
		40CP	4000 PSI			400B	400 BAR																																															
		50CP	5000 PSI			600B	600 BAR																																															
		60CP	6000 PSI																																																			

规格

性能参数

精度 RSS¹ (常温下) ±0.25% FS, ±0.15% FS 可选

温度影响²

补偿范围 -20~80°C

"精度 ±0.25% FS" 1.5 (零点 / 满程偏移 %FS/50°C)

"精度 ±0.15% FS" 1.0 (零点 / 满程偏移 %FS/50°C)

响应时间 0.5ms

耐压 2 x FS (对于量程 >=400bar/>=5000 PSI, <1.5 x FS)

破裂压力 >35 x FS <=100 PSI (6 BAR)

>20 x FS <=1000 PSI (60 BAR)

>5 x FS <=6000 PSI (400 BAR)

长期稳定性 0.2% FS/年

物理参数

壳体 316 不锈钢, 17-4PH 不锈钢

防护等级 电气代码 B3、B1、E2 为 IP65; 电气代码 UA 为 IP68 (最大水深 200 米)

接液部件 17-4 PH 不锈钢

重量 (约) 100 克

压力介质

与 17-4PH 不锈钢兼容的液体或气体 (氢气不推荐使用 17-4PH 不锈钢)

电气参数 (毫伏输出)

电路 4 线 (正激励, 负输出, 正输出, 负激励)

激励 10VDC (15VDC 最大) 稳压

输出 4 100mV (10mV/V)

桥式电阻 2600~6000 欧姆

电气参数 (电压输出)

电路 3 线 (激励, 输出, 公共端)

激励 高于满程 1.5VDC~35VDC@6mA⁵

输出⁴ 0~5VDC, 0~10VDC, 0.5~5.5VDC, 1~5VDC

电流损耗⁶ 约为 6mA@7.5VDC 输出

电气参数 (电流输出)

电路 2 线

输出⁷ 4~20mA

环境数据

工作 / 储存温度³ -40~125°C (电气代码 B1,B3)

-20~80°C (电气代码 A2,E2)

-20~50°C (电气代码 UA)

振动 70g 正弦振动的峰值, 5~2000Hz (随机)

加速度 100g 任意方向稳定加速度 0.32%F

冲击 20g, 11ms, 根据 MIL-STD-810E 方法 516.4 程序

1. 非线性、迟滞、非重复性的方和根值

2. 产品在标称 21°C 下校准。最大热误差基于该值计算

3. 工作温度和存储温度仅限电气连接的极限温度

4. 零点 / 满量程输出, 出厂设置在 1% 以内

5. 温度大于 100°C, 激励应限制在 24VDC 内

6. 最小负载电阻: (满量程输出 / 2) KΩ

7. 零点 / 满量程输出出厂设置在 ±0.16mA 以内

规格如有变更, 恕不另行通知。



MGRE20

电缆浮球式液位开关

特性

- 无水银设计
- 防水线缆
- 紧凑耐腐材质壳体 -ABS 工程塑料
- 单刀双掷 SPDT 开关信号

应用

- 液位控制
- 液位警示
- 污水处理系统
- 浆体水平监测
- 污水坑水位
- 废水处理
- 储存罐水位监测

订购指南

M - GRE - 20 - [] - FT

系列	开关触点种类	线缆长度	选项	制造厂别
M	M 系列 GRE SPDT、C 型、宽角	20 英尺 (6 米)	T 捆绑式 W 重锤式	FT 福迪威西特天津工厂

例如：产品型号 MGRE20WFT 表示电缆浮球式液位开关，SPDT、C 型、宽角开关触点，20 英尺 (6 米) 线缆长度，自带重锤，福迪威西特天津工厂制造。

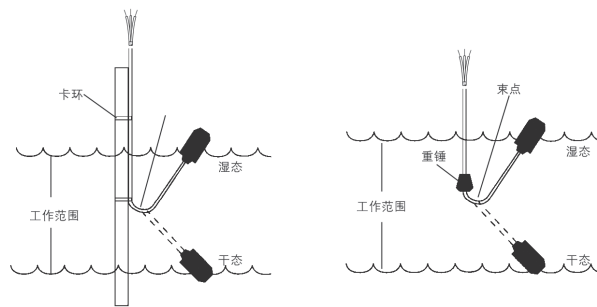
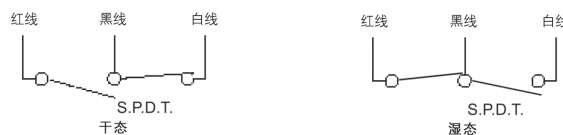
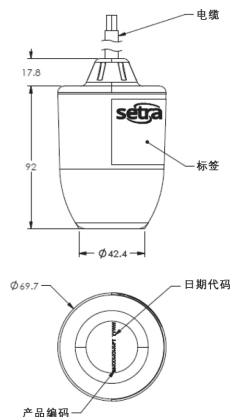
MGRE20W-FT 是西特 (Setra) 的投入式浮球液位开关。

西特 M 系列电缆浮球式液位开关可用于监测污水 / 废水等复杂状况液位，提供液位控制和报警输出功能。无水银设计突破了诸多污染排放标准的限制。M 浮球壳体为紧凑耐腐的 ABS 塑料，采用氯丁橡胶护套线缆。

规格

性能参数	
电缆	3 芯 16AWG 防油氯化聚乙烯
触点容量	13 安培 @120/240VAC
触点输出	单刀双掷 (一常开, 一常闭)
温度范围	干 0 ~ 90 °C / 湿 0 ~ 60 °C
毛重	450 克
电缆拴定	尼龙线缠绕, 重锤 1.3 千克
认证	CE

外形尺寸



SSP_MGRE20WFT Rev A_CN_11/2018

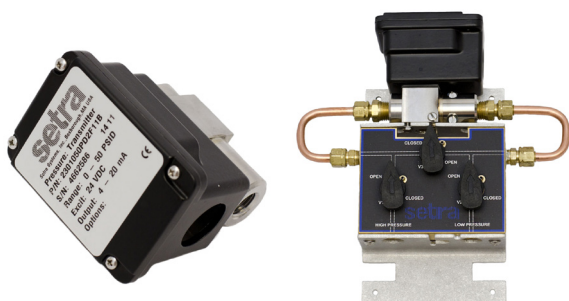
230

231

湿湿压差检测

产品系列 6.1

setra®



Model 230

真正的湿 / 湿差压传感器

特性

- 高精度 $\pm 0.25\%$ 满量程精度
- 低差压
- 快速响应
- 静压影响小，低管路压力影响
- 适用于气体和液体
- 干式电容结构
- NEMA4/IP65 防护等级
- 满足 CE 标准

应用

- 能源管理系统
- 过程控制系统
- 气体或液体的流量测量
- 密封容器的液位测量
- 过滤网状态监测

Setra 230 传感器是 Setra 用于湿 - 湿型应用中监测差压的最高精度解决方案。它的单膜片设计可实现真正的湿 - 湿型差压测量，具有高达 $\pm 0.25\%FS$ 的精度，而竞争产品则使用两个单点压力传感器通过计算得到差压。该不锈钢电容式传感器在宽温度范围内提供与压力成正比的高精度、线性模拟输出。Setra 230 传感器提供一个可选的 3 阀组或者 5 阀组机械加工黄铜歧管，便于安装和维护。

真实差压传感器

不同于竞争产品，Setra 230 压力传感器是一款真正的湿 - 湿型差压传感器，采用单膜片结构。单膜片的差压范围不受管路压力影响，而双差压传感器需要每个传感器单独测量表压，对输出信号进行比较来确定差压。

应用广泛

Setra 230 为全不锈钢电容式传感器，响应速度比充液传感器快 20 倍，其电子电路可在宽温度范围内提供与压力成正比的高精度、线性模拟输出。

稳固的设计和结构，保证可靠运行

对于时间和项目成本是最重要的应用而言，Setra 230 传感器提供一个可选的 3 阀组或者 5 阀组机械加工黄铜歧管，便于安装和维护。黄铜管体没有任何内部管道连接，消除了内部泄漏的风险。

订购指南



型号	量程			类型	压力接口		输出	放气螺钉密封		选项
2301=230	PSID			D 单向	2F 1/4"NPT(内螺纹)	11	4~20mA	B 硅氟橡胶	C 标定证书	
	0R5P		±0.5	B 双向	3V 3 阀组件 *	2D	0~5VDC	A 丁钠橡胶		
	001P	0~1	±1		5V 5 阀组件 *	2E	0~10VDC			
	002P	0~2								代码 B 为标准选项 代码 A 为特别选项
	2R5P		±2.5							
	005P	0~5	±5							
	010P	0~10	±10							
	025P	0~25	±25							
	030P	0~30								
	050P	0~50	±50							
	100P	0~100								

* 订购装配阀组件的 Model 230 (代码 3V 或 5V) 或单独订购阀组件 (代码 2303V 或 2305V), (阀组件只能与 Setra Model 230 匹配)。

特殊要求请与工厂联系

例如: 2301005PD2F11B 是指 Model 230 传感器, 0~5PSID 单向量程, 1/4" 内 NPT 接口, 4~20mA 输出, 氟 / 硅橡胶密封。

2301005PD3V11B 是指 Model 230 传感器, 0~5PSID 单向量程, 4~20mA 输出, 氟 / 硅橡胶密封, 装配 3 阀组件。

我们提供所有 Setra 产品的应用帮助, 其中包括人员帮助和文献帮助, 而客户有责任确定该产品的适用性

规格

性能参数		物理参数		电气参数 (电压)			
精度 (恒温下) ¹	±0.25%FS	壳体材料	不锈钢 / 铝	电路	3 线 (Exc, OUT, COM)		
非线性 (最佳拟合直线)	±0.20%FS	电气连接	接线端子, 7/8 导线管开口	激励电压	9~30VDC 用于 0~5VDC 输出 13~30VDC 用于 0~10VDC 输出		
迟滞	±0.10%FS	压力连接	1/4"-18NPT 内螺纹	输出 ⁴	0~5VDC ⁵ 0~10VDC ⁵		
非重复性	±0.05%FS	压力腔体积	0.27 立方英寸 (正压口) 0.08 立方英寸 (负压口) (采用 1/4 NPT 外螺纹安装, 压力腔的体积不包括 1/4"NPT 外螺纹接头的体积)	输出阻抗	100Ω		
温度影响²		压力介质		电气参数 (电流)			
补偿范围	-1~+65 °C	重量 (约)	425g	连接电路	2 线		
零点偏移 %FS/50°C	±1.8	与 17-4PH 不锈钢, 300 系列不锈钢, 氟橡胶及硅橡胶 "O" 型密封圈相容的气体或液体。 氢气不推荐使用 17-4 PH 不锈钢。 烃应用推荐可选 Buna-N O 型圈		输出 ⁶	4~20mA ⁷		
量程漂移 %FS/50°C	±1.8			外部负载	0~1000 Ω		
静压影响	零点漂移: ±0.004%FS/psig 静压压力			最小供电电压 (VDC)	9+0.02× (接收装置附加导线电阻)		
分辨率	无限, 仅受输出噪声限制 (0.02%FS)			最大供电电压 (VDC)	30+0.004× (接收装置附加导线电阻)		
静态加速度影响	2% FS/g (最敏感轴)			注: 西特 (Setra) 公司坚持严格的质量标准, 执行 ANSI-Z540-1 及 ISO9001 标准。 此产品标定源于 NIST, 美国专利号 4054833。		¹ 精度为非线性、迟滞、非重复性的方和根 ² 产品在 21°C 下进行标定, 最大温度误差从此数据而来 ³ 工作温度限制仅对电子器件而言, 压力介质温度可以更高或更低。 ⁴ 采用 50KΩ 负载进行标定, 可在 ≥5000Ω 负载下工作 ⁵ 零点 (满量程) 输出工厂设定为 ±25mV (5VDC 输出), 或 ±50mV (10VDC 输出) ⁶ 工厂标定时采用 250Ω 负载, 24VDC 回路电压 ⁷ 零点 (满量程) 输出工厂设定为 ±0.16mA 范围内	
固有频率	500Hz (气态介质)						
预热漂移	±0.1%FS						
响应时间	30~50ms						
长期稳定性	0.5%FS/ 年						
最大工作压力	350psig						
环境参数							
工作温度 ³	-18~80°C						
储存温度	-54~121°C						
振动	5g (5Hz~500Hz)						
加速度	10g						
冲击	50g						

性能改变恕不另行通知

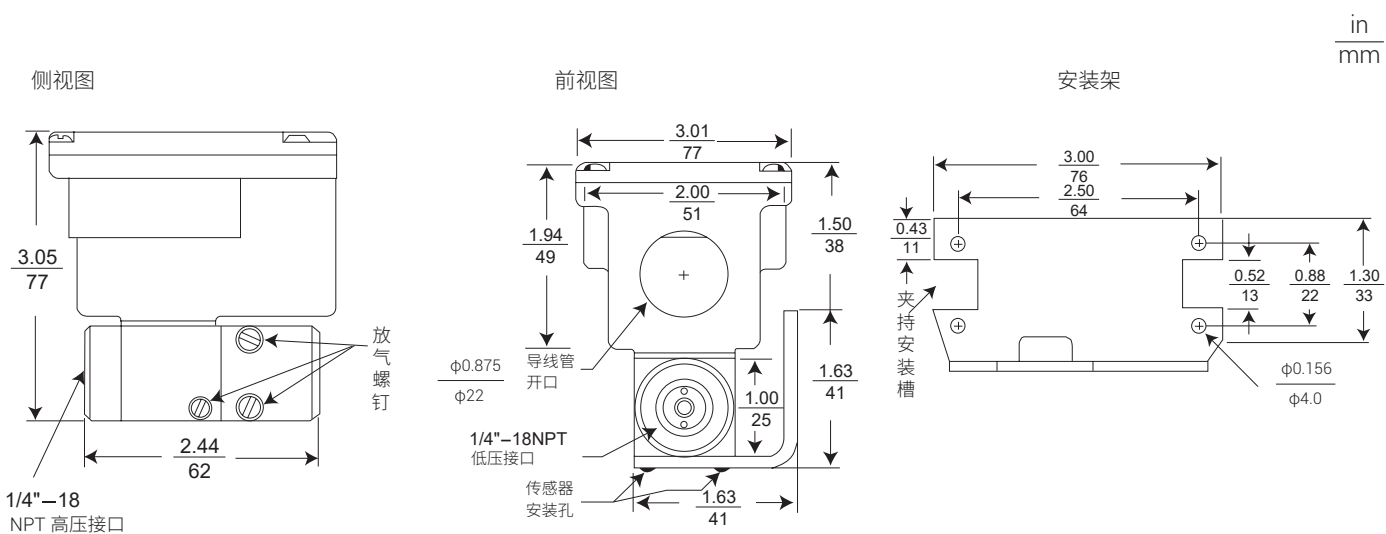
耐压范围

单向		
压力范围 PSID	高压端耐压 PSI	低压端耐压 PSI
0 ~ 1	50	2.5
0 ~ 2	50	5
0 ~ 5	100	12.5
0 ~ 10	100	25
0 ~ 25	350	62.5
0 ~ 30	350	75
0 ~ 50	350	125
0 ~ 100	350	250

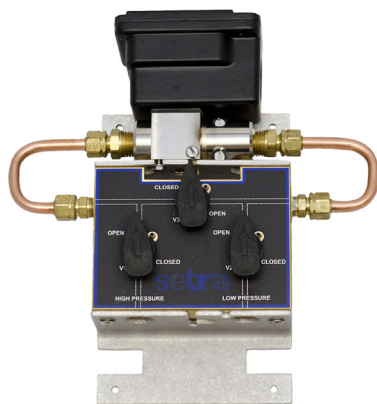
双向		
压力范围 PSID	高压端耐压 PSI	低压端耐压 PSI
±0.5	50	1.25
±1	50	2.5
±2.5	100	6.25
±5	100	12.5
±10	200	25
±25	350	62.5
±50	350	125

如果对传感器施加高的差压过载时，零点输出将稍有偏移。当差压过载施加在低压端时，该偏移最高可能达到 ±10% FS。但其他参数（如灵敏度、线性等）不会改变。如果差压过载仅是单向的，用户可以用此差压来预置传感器。之后，小幅度的过载不会造成新的漂移。工厂已通过对传感器高压端施加最大过压来预置零点。

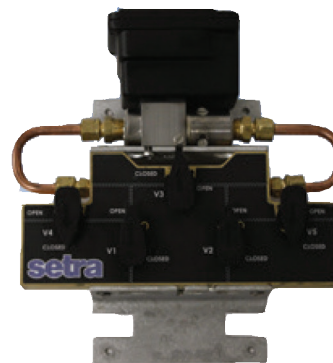
外形尺寸



阀组组件安装外形图



3 阀组

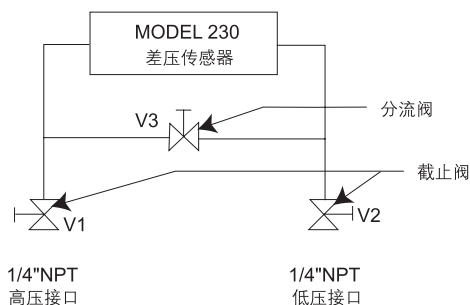


5 阀组

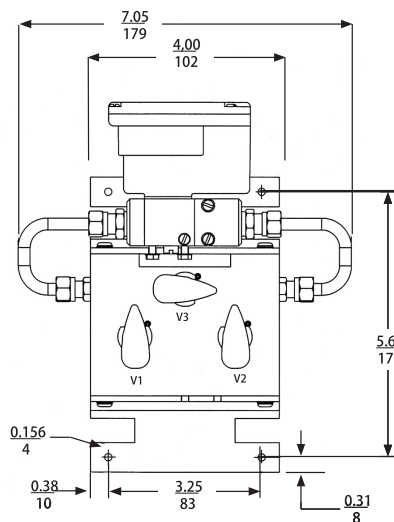
3 阀组组件外形图

物理参数 (3 阀组组件)	
组件材料	黄铜
阀门 (3)	V1 用于连接到 + 端口 V2 用于连接到 - 端口 V3 用于平衡压力
阀门类型	90° 开 / 关阀门
管路连接	1/4"-18NPT 内螺纹
结构尺寸	179mm×158mm×55mm (W×H×D)
重量 (约)	1.1 kg

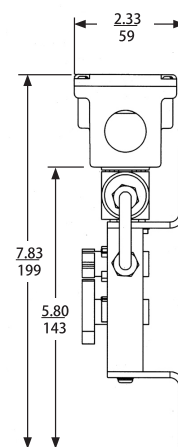
3 阀组组件结构 (订购代码 “3V”, 见下表)



主视图



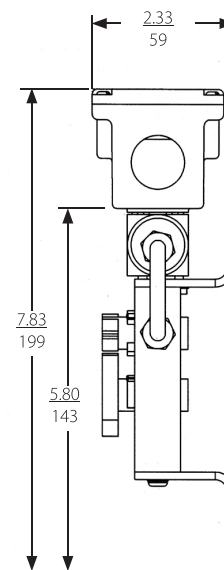
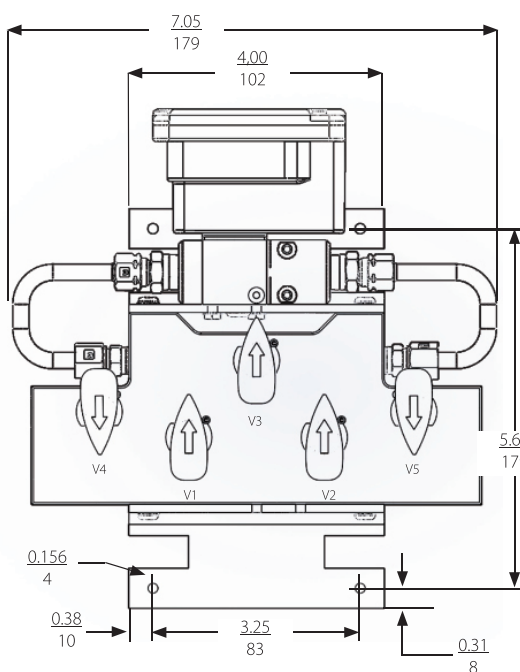
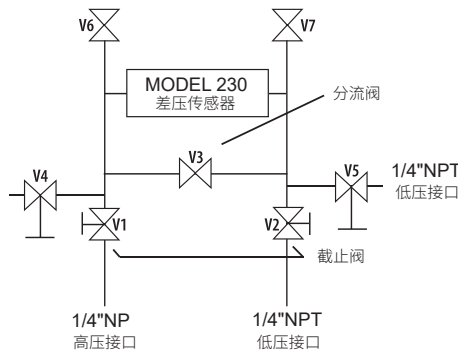
侧视图



5 阀组组件外形图

物理参数 (5 阀组组件)	
组件材料	黄铜
阀门 (5)	V1 用于连接到 + 端口 V2 用于连接到 - 端口 V3 用于平衡压力 V4 和 V5 连接到外部传感器或者另外的管路
管路连接	1/4" - 18 NPT 内螺纹
结构尺寸	179mm×158mm×55mm (W×H×D)
重量 (约)	1.7 kg

5 阀组组件结构 (订购代码 “5V”, 见下表)



对于高工作压力 (最大 350 psig) 的差压测量, 推荐在每个管路上同时安装压力传感器和阀门, 并且在高压和低压 (参考) 端口加入所示的旁通阀。
注: 在使用 Setra 230 时, 不需要使用 V6 和 V7 排气阀。在 Setra 230 上采用排气螺丝排放管路空气。



Model 231

多配置，湿 - 湿型差压传感器

特性

- 4 种现场可选输出
- 8 种现场可选压力范围
- 现场可实现的按钮归零和远程归零
- 铰链盖
- 可选 LCD 显示
- 全铸铝，NEMA 4 级标准外壳
- 满足 CE 和 RoHS 标准

应用

- 能量管理系统
- 过程控制系统
- 各种气体和液体的流量测量
- 加压容器的液位测量
- 过滤器差压

Setra 231 是一体化的多配置湿 - 湿差压传感器，为用户提供现场可选压力范围和模拟输出。带有一个可选 3 阀组或 5 阀组机械加工黄铜歧管，便于安装维护。Model 231 采用带 LCD 显示的坚固 NEMA 4 外壳，带铰链盖，轻松操作开关来调节量程和输出。

现场可选压力范围

Setra 231 提供 8 种现场可选的压力范围，可使用拨码开关切换，消除因订购错误量程或设备错误安装带来的风险。多量程功能允许用户能够减少库存，同时增加现场使用时的灵活性。

快速、简单的安装

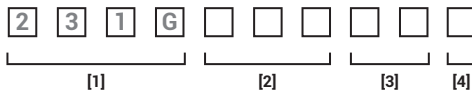
Setra 231 提供一个可选 3 阀组或 5 阀组机械加工黄铜歧管，节省安装维护成本。黄铜管体一体式结构无任何内部管道连接，消除了内部泄漏风险。

适用于严苛应用的坚固外壳

Setra 231 的 NEMA 4 外壳带有一个可选 LCD 显示器，用于高压、低压和差压读数的实时显示。铰链盖设计适用于恶劣环境，且省去由于困难安装导致发生错位的风险。

订购指南

例如: 产品代码为, 231GMS12FD, 表示 231 的量程为 5PSID, 最高 50PSID, 1/8 "NPT 内螺纹压力接口, 带 LCD 显示



[1]		[2]				[3]		[4]	
型号	Model 231	压力量程 ¹				压力接口		显示	
		单向量程		双向量程		2F	1/8-18NPT 内螺纹	N	无
MS1		5, 10, 25, 50 PSID		±5, ±10, ±25, ±50 PSID		3V	3 阀组	D	带 LCD 显示
MS2		10, 20, 50, 100 PSID		±10, ±20, ±50, ±100 PSID		5V	5 阀组		
MS3		25, 50, 125, 250 PSID		±25, ±50, ±125, ±250 PSID					

¹最大管线压力为最大压力量程

规格

性能参数

精度 RSS ¹ (恒温下)	
量程代码 A, B, C	±1.0% FS
量程代码 D	±2.0% FS

压力量程 (PSID)

量程代码	A	B	C	D	最大管线压力
MS1	50	25	10	5	50
MS2	100	50	20	10	100
MS3	250	125	50	25	250

温度效应²

补偿范围	0-54°C
零点 / 满程漂移 %FS/50°C	1.80
预热漂移	<0.12%FS
浪涌阻尼	1-5 秒 (可选)
过压	2X
破裂压	15X 满程 (50PSI) 10X 满程 (75-150PSI) 8X 满程 (250PSI)

环境数据

工作温度 ³	-20~85°C
存放温度	-20~85°C
振动	10g (50 ~ 2000Hz)
冲击	200g

压力介质

与 17-4PH 不锈钢兼容的液体或气体

注: 不推荐氢气与 17-4PH 不锈钢一起使用

电气参数 (电压型)

电路	3 线 (EXC, OUT, COM)
激励电压	15-30VDC / 18-30VAC (带反接保护)
输出 ⁴	0-5VDC, 0-10VDC, 1-5VDC
输出阻抗	30 Ω
电路电流消耗	0-5VDC 和 0-10VDC 输出 8mA (典型值) 18-30VAC 时 40mA

电气参数 (电流型)

电路	2 线 (带反接保护)
输出 ⁵	4~20mA
电气阻抗	0~250 Ω
最小供电电压 (VDC)	15VDC+0.02× (接收器附加导线电阻)
最大供电电压 (VDC)	30+0.004× (接收器附加导线电阻)

物理参数

壳体	铸铝外壳, 带表面涂层
压力连接	1/8 " -18NPT 内螺纹
电气连接	1/2 " 导线管
尺寸	102*152*51mm
重量 (约)	约 680 克
内腔容积	0.2 毫升

¹ 非线性、迟滞和不可重复的 RSS

² 产品在标称 21°C 下校准。最大热误差基于该值计算

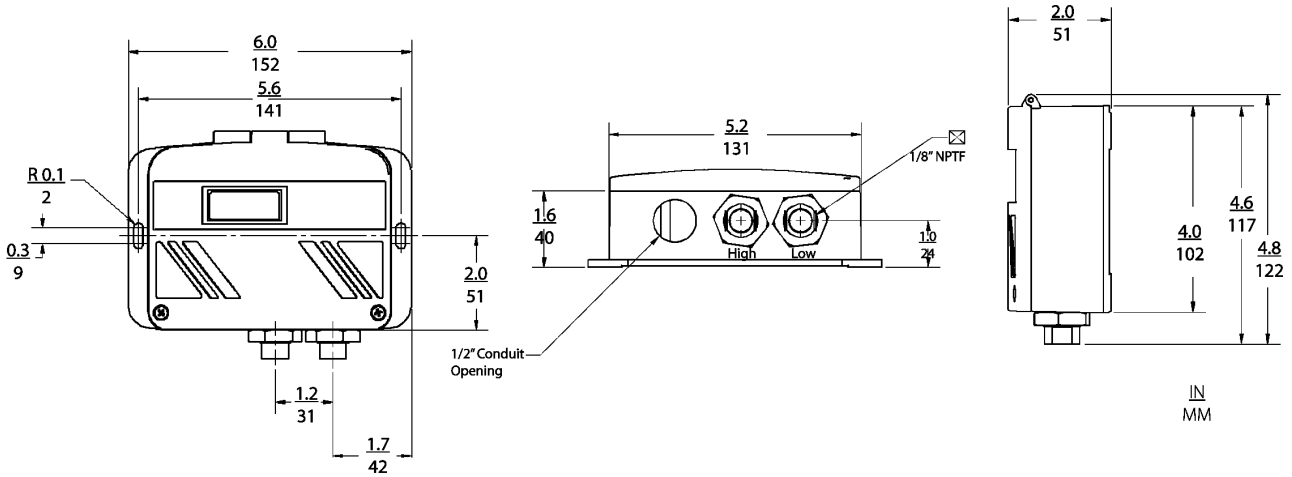
³ 工作温度限制仅针对电子设备, 压力介质的温度可更高或更低

⁴ 校准至 50K 欧姆负载, 可操作至 5K 欧姆负载或更高

⁵ 在工厂使用 24 VDC 回路电源电压和 250 欧姆负载进行校准

规格改变可能不再另行通知。

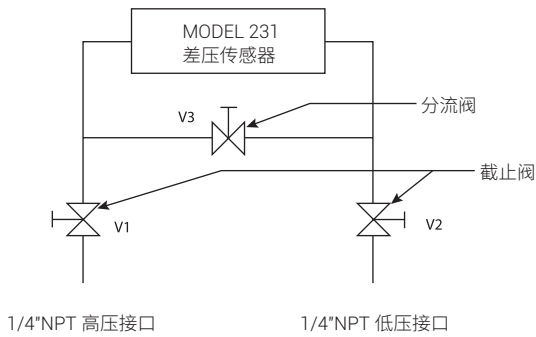
外形尺寸



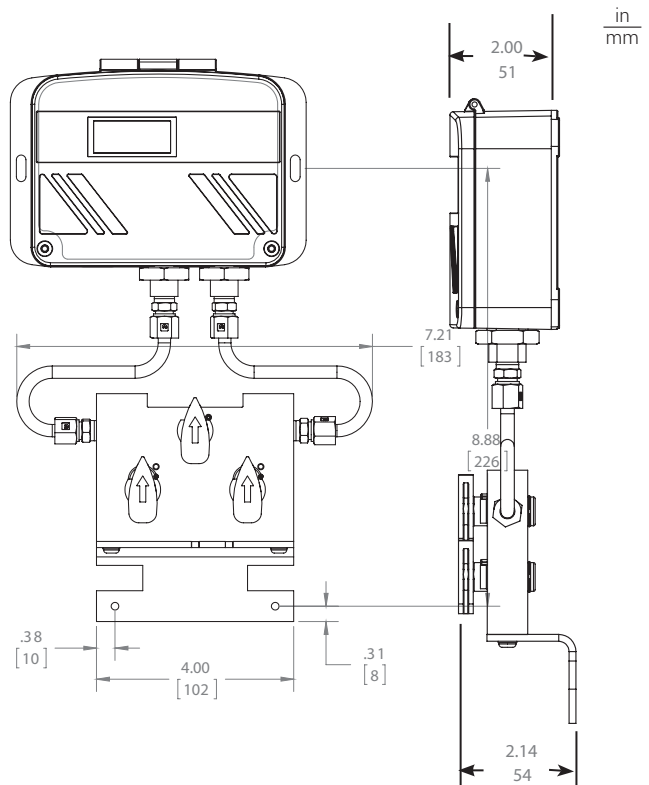
3 阀组组件外形图

物理参数 (3 阀组组件)	
组件体	黄铜
阀门 (3) *	V1 用于连接到 + 端口 V2 用于连接到 - 端口 V3 用于平衡压力
阀门类型	90° 开 / 关阀门
过程连接	1/4"-18NPT 内螺纹
尺寸	152mmX279mm
重量 (约)	1.36 kg

* 可以与 Setra 231 (代号 3V) 传感器组合订购
或者作为配件 231900-01 单独订购。



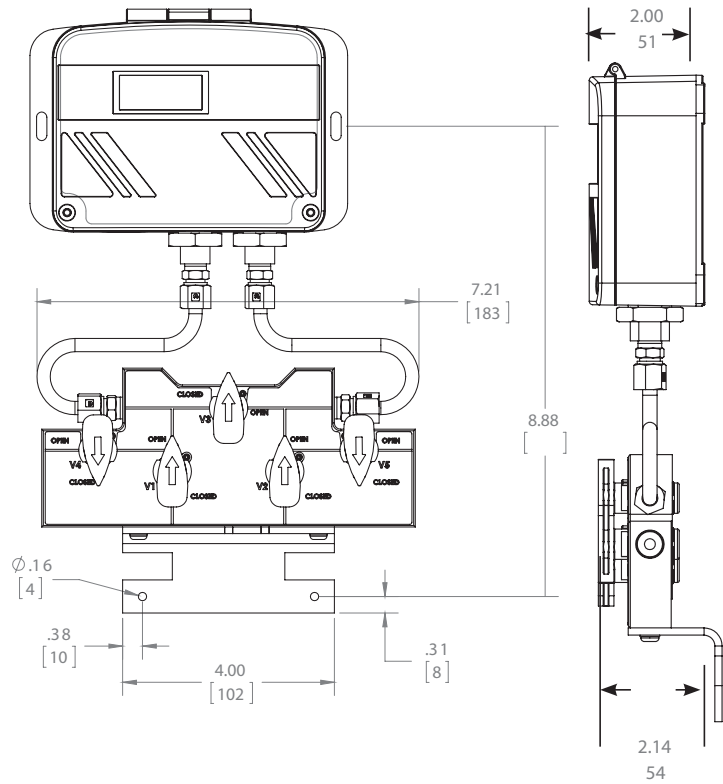
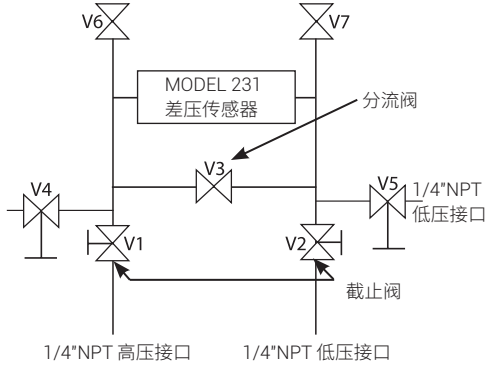
对于高工作压力 (最大 250 psig) 的差压测量, 推荐在每个管路上同时安装压力传感器和阀门, 并且在高压和低压 (参考) 端口加入所示的旁通阀。



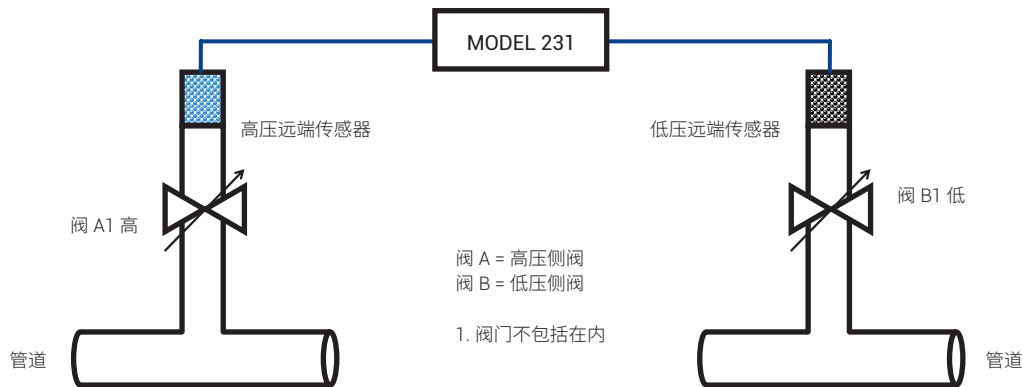
5 阀组组件外形图

物理参数 (5 阀组组件)	
组件体	黄铜
阀门 (5) *	V1 用于连接到 + 端口 V2 用于连接到 - 端口 V3 用于平衡压力 V4 连接到外部或备用管道配置 V5 连接到外部或备用管道配置
阀门类型	90° 开 / 关阀门
过程连接	1/4"-18NPT 内螺纹

* 可以与 Setra 231 (代号 5V) 传感器组合订购
或者作为配件单独订购。



安装图



压力量程代码 (选型前请仔细阅读)

检查实际应用中的系统管路中最高压力值是多少。
确定被测量的差压。
在右边的表格, 找到最大的管路压力值 >= 系统管路压力最高峰值
选择的那一行差压范围内对应的量程选型代码。

例如：
系统管路中峰值压力 125 psig
差压测量 50 psid
“管路中压力峰值” >= 系统管路压力 250 psid (50 psid 微差压在这行压力量程范围内)
选择量程代码 MS3

量程代码	A	B	C	D	管路最大压力
MS1	50	25	10	5	50
MS2	100	50	20	10	100
MS3	250	125	50	25	250

SSP 231 Rev. L 04/2018_en / 03-2021_cn

SPM

CSS

电力参数

产品系列 7.1

setra®



电功率计

可联网的多路负载电功率计

特性

- 监测任意组合的单相和 / 或三相电路系统，可选 3 路、12 路或 48 路负载
- 监测电压、电流、功率、能耗和其它多项参数
- 旋转显示器设计，简化安装
- 通过 80~600V 的相间电压在线馈电，内置 200kAIC 熔断器
- 精度达 ANSI C12.20-2015 0.2 级的计费级仪表
- 阻燃等级达 UL94-V0 的防火外壳
- 支持 BACnet 和 Modbus 通信协议，配备 2 个脉冲输入端口和 1 个脉冲输出端口、以及串口和以太网端口
- 支持常规电流互感器和罗氏线圈电流互感器输入
- 4 行显示器，可显示仪表配置和数据的实时信息
- 电流互感器极性纠正功能，确保正确安装
- UL 认证
- 满足 CE 和 RoHS 要求
- 支持浮点、IEEE-754 数据格式，允许双向监测

应用

- 数据中心
- 租户分电表
- 双向计量
- 商业、零售和工业中的实时功率计量



该新型电功率计是西特新近推出的一款可联网的计费级仪表，基于强大的多功能平台，可满足各种高标准的分电表应用要求。仪表可选 3、12 和 48 路负载配置，采用防火外壳和直观的 Web 门户界面，能大幅节省安装时间和每个计量节点的成本。其中 12 路和 48 路负载型号标配双电压输入，并且所有型号均可在现场配置选用标准或罗氏电流互感器输入，确保安全、精确测量各种大小电流。

安装和配置简单

所有电功率计都匠心设计，旨在简化现场和室内安装过程，比如：NEMA 1 防护等级的电气外壳无需额外电气面板，有助于节省安装时间和成本；现场可旋转的显示器方便安装人员根据应用需要灵活安置出线孔，即使是狭小的电气室也不例外；板载 Web 门户界面则能在安装前、中、后的任意时间预配置各项参数。另外，Web 门户软件不仅让用户能预先配置仪表，还可通过 USB 或通信连接查看功能强大的分析和安装工具。

通信方式可现场选择（5 合 1）

所有电功率计均支持 BACnet 和 Modbus 通信协议，并配备 EIA-485 串口（BACnet MS / TP, Modbus RTU 或 REST API 或以太网（BACnet / IP 或 Modbus TCP）通信接口，用户可根据需要现场进行选择。除了这些高级网络通信协议，电功率计还具有 1 个可配置的脉冲输出端口和 2 个可配置的脉冲输入端口，方便通过电表采集更多数据。

多路负载监测和数据记录

功率计能精确监测多路负载，方便用户根据负载情况落实节能减排策略和管理使用情况。借助 12 路和 48 路负载型号的双电压输入功能，用户可测量任意组合的单相、双相或三相系统，只要不超过仪表上电流互感器的输入量即可。所有型号的功率计都标配数据记录功能，用户可通过 Web 门户软件访问长达 62 天的历史数据。

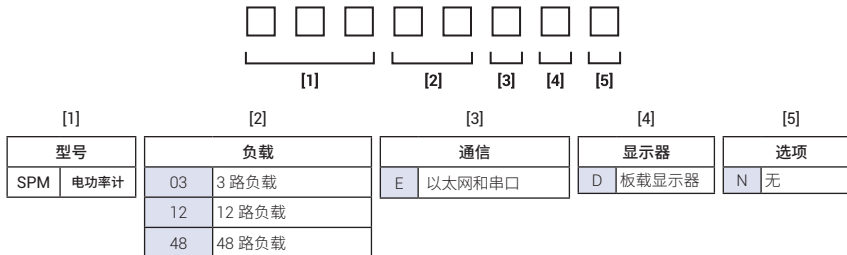
无需个人防护设备即可安全访问

电功率计的外壳和接口设计考虑了各方面因素，可确保用户免受伤害。所用 USB 接口满足 NFPA70E 标准，能让用户安全更改配置或访问数据，无需穿戴任何个人防护设备或停机访问面板。此外，所有电功率计都标配 200 KAIC 熔断器，是电气系统中安全等级较高的设备之一，安全性超越多数应用要求和市面上的同类产品。

订购指南

例如订货号：SPM12EDN

12 路负载型功率计，带以太网和串行通信端口，配备板载显示器，无选项。



规格

一般参数

服务类型	单相、分相、三相四线（星形接线） 三相三线（三角接线）
电源	通过 Vin1 L1 和 L2 线电压自供电，80-600 VAC RMS CAT III 50/60 Hz，5W（最大）
交流电保护	0.5A 熔断器，200 kA 熔断容量
电压输入	80-347 VAC（相电压），80-600 VAC（线电压），CAT III 12 路和 48 路负载型有两组电压输入
电流输入	3 路、12 路或 48 路电流互感器输入 分芯 / 实芯电流互感器：可配置电压高达 2V 罗氏线圈：Patrol Flex
最大电流输入	150% 的电流互感器额定值（mV CTs），保持精度不变 使用 Patrol Flex 罗氏线圈可测量高达 6,000 A 的电流
测量方式	真均方根值：谐波（60Hz）分析高达 50 次 1 至 3 相交流系统
线路频率	50/60 Hz 测量值取 L1-N。
波形取样	12 kS/s
参数更新率	1 秒
测量参数	V、A、kW、kVAR、kVA、aPF、dPF、kW（峰值需求）、 导入（接收）kWh、导出（输出）kWh、净 kWh、 导入（接收）kVAh、导出（输出）kVAh、净 kVAh、 导入（接收）kVARh、导出（输出）kVARh、 净 kVARh、THD、相角、频率、 各相的所有参数和元件总负载。
精度	0.2%（ANSI C12.20-2015 0.2 级）
实时始终备份	5 年（通过用户可更换的硬币电池）
显示器	4 行 20 字符的 LCD 显示器，带背光 1 个绿色 / 红色 LED 状态指示灯
报警继电器输出	用户可配置的单刀双掷继电器（30VDC/VAC，2Arms）
脉冲输入 / 输出	2 个电隔离的 30Vdc 输入（最多），1 个电隔离输出（集电极开路最大 30Vdc） 最大脉冲率：20 Hz；最小脉冲宽度：20 ms

Web 门户

Web 浏览器	支持所有主流浏览器
通信	10/100 Mbps 以太网（IPv4 和 IPv6）或用 USB 传输以太网数据（Ethernet over USB）。后者需要 1 个 USB 2.0 端口和 Ethernet over USB 驱动
安全	PIN 码保护

规格改变可能不再另行通知。

通信

硬件	电隔离的 EIA-485、以太网和 USB
支持协议	Modbus RTU、BACnet MS/TP、Modbus TCP 或 BACnet/IP
最远通信距离	EIA-485: 1,000m; 以太网: 100m
通信速率（波特率）	9600, 19200, 38400（默认）, 57600, 76800
Modbus RTU 数据位数	8
Modbus RTU 奇偶校验位	无
Modbus RTU 停止位	1

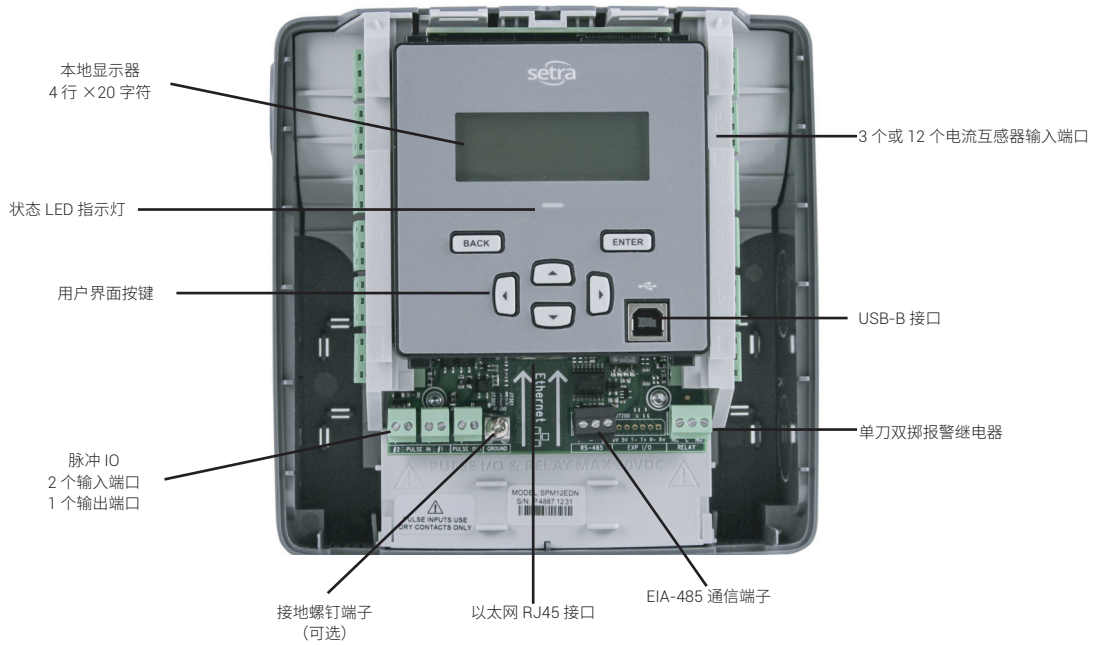
物理参数

接线	12-28 AWG 600 VAC 电压输入螺钉端子， 12-24 AWG 600 VAC 电流互感器输入螺钉端子， 14-20 AWG 300V I/O 螺钉端子， 电压连接必须采用 # 14 AWG 或以上规格， 且额定电源为 600 VAC 的电线，以满足安全性要求。
安装	对于 3 路和 12 路负载型号：DIN 导轨或 4 个螺钉安装；48 路负载型号：仅限 5 孔安装
温度	工作温度：-20°至 60°C 储存温度：-30°至 80°C
湿度	5%至 95%，非冷凝
外壳	ABS / 聚碳酸酯材质，阻燃等级为 94-V0 连接：电源出线口：3/4" EMT；负载线：3/4" EMT 穿线孔（3/12 路负载型） 1.0" 穿线孔（48 路负载型）
主外壳（防护等级为 IP20）	高压区应用防护等级为 IP40
外壳尺寸（长 x 宽 x 高）	（3 路和 12 路负载型号） 7" x 6.8" x 3.8" （48 路负载型号） 17.2" x 10.8" x 4.4"

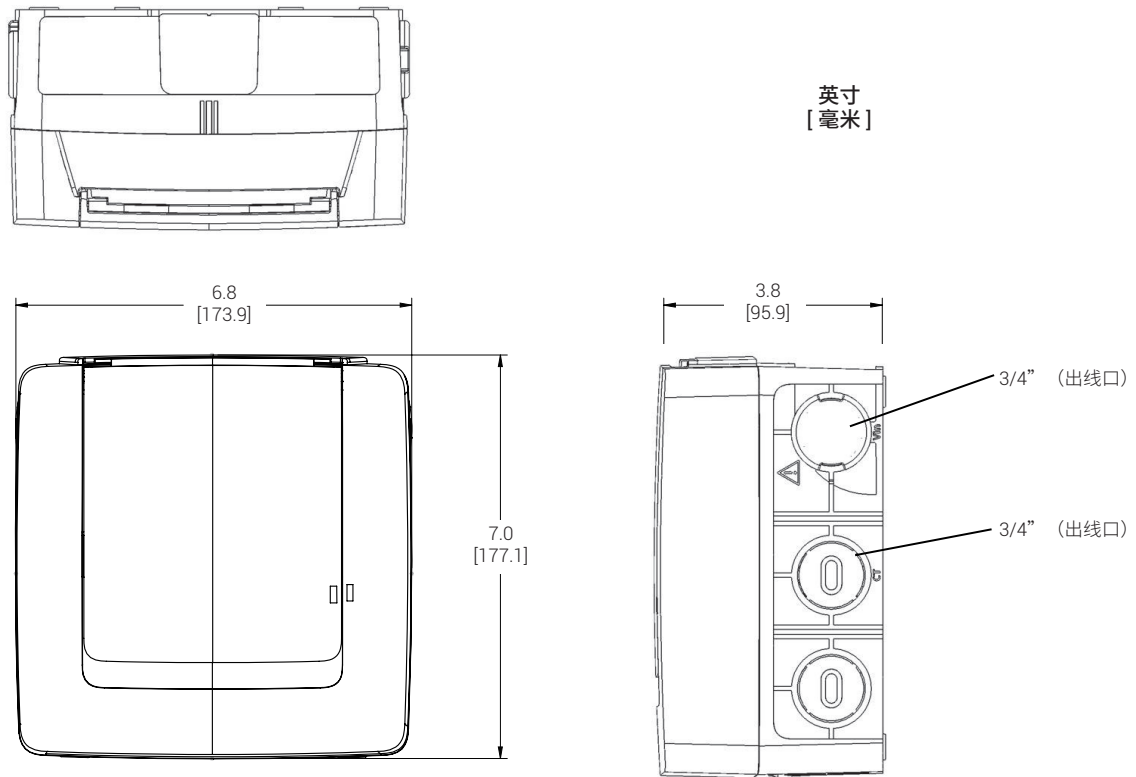
认证

UL 认证	针对室内用外壳， 满足 UL Std 61010-1（第 3 版）， 通过 CSA Std C22.2 No.61010-1（第 3 版）认证
CE	LVD (EN61010-1)、EMCD (EN61326-1) 和 RoHS
FCC	FCC 第 15 部分 B 类
BACnet	设备配置文件 B-ASC 协议（第 14 版）

12 路负载型仪表如下图所示

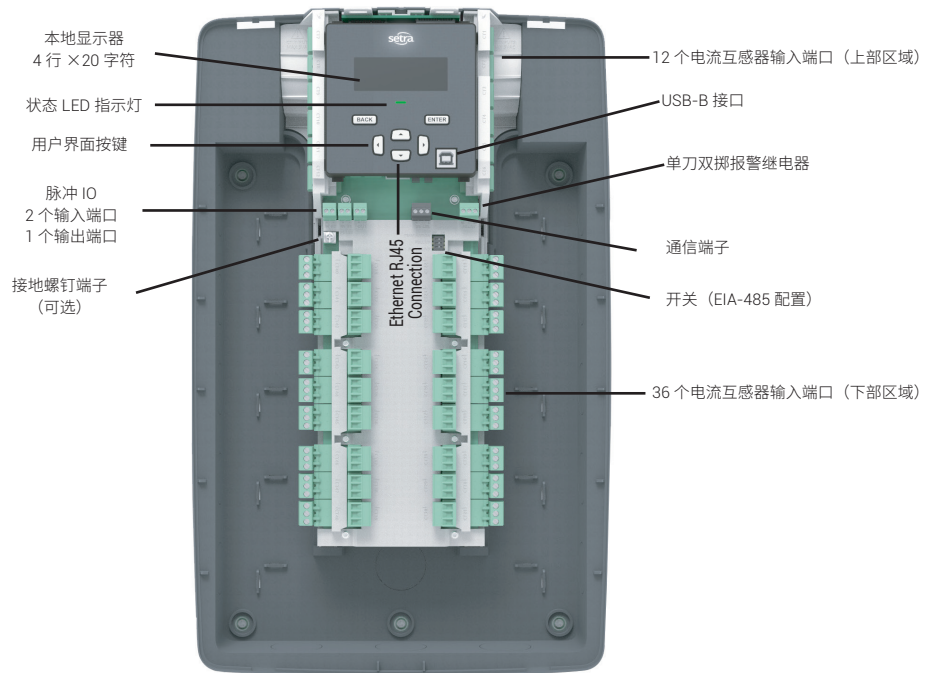


尺寸图

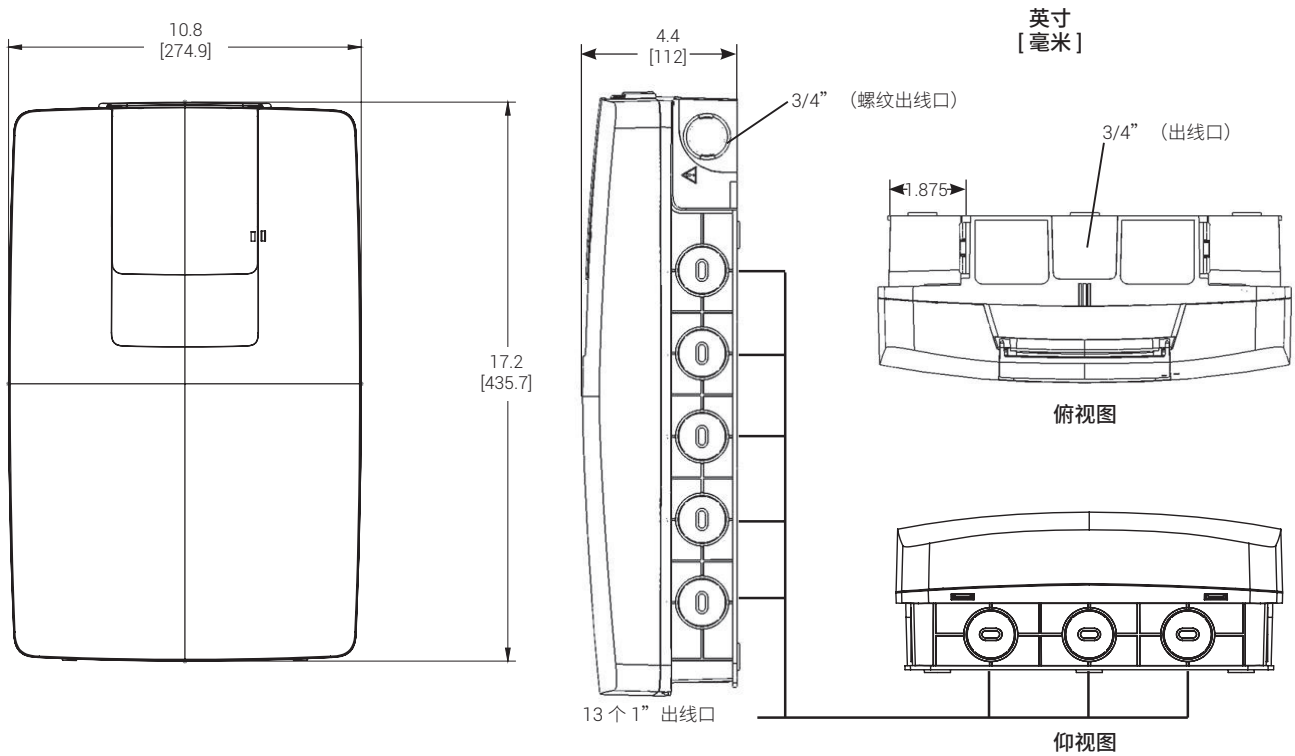


3 路和 12 路负载型仪表

48 路负载型仪表



尺寸图



48 路负载型仪表



CSS 系列



CSC 系列

CSS/CSC 系列 电流开关

特性

- 实心设计 (CSS 系列)
- 钳形设计 (CSC 系列)
- 可调节开关设置点
- 开关 LED 显示
- 继电器 LED 显示
- 过 / 欠电流感应
- 快速功率继电器

应用

- 暖通空调
- 制冷
- 泵
- 小型工业电机
- 风扇
- 照明

实心电流开关 (CSS)

CSS 型电流开关是新型设备的理想选择，可大幅度降低成本。该款固态开关非常适合直接驱动装置、小型排气扇和其他固定荷载，这些开关具有精确的固定设定点或可调节设定点，当达到设定的电流时开关将启动。可调节的 CSSGA2100NN 和 CSSGA2100R1 型开关配有 LED 显示，用于指示开关状态。（用户还可调节过载或欠载对应的设置点）。这些开关可通过载流导体（缆线或电缆）磁感应完成自行供电。CSS 系列实心电流开关的大口径设计非常方便穿过导线，同时还配置了安装架和安装工具，因此安装极为简便。CSSGA2100R1 型配有一个快速功率继电器，可用于远程电机启动。

钳形电流开关 (CSC)

工作电流出现大幅度波动可能导致电机、皮带失效、打滑或机械故障，这可能给用户的生产过程造成危险。

CSC 型的钳形设计是一种理想的解决方案，因为它能够轻松夹在现有的电缆或者导线上。这些开关都提供工业标准的 135A 或 200A 输出和极低的固定设定点或可调节设置点，当达到规定电流时开关动作。CSCGA2125NN 和 CSCGA2125RI 型号都配有用于显示开关状态的 LED。（可调节过载或欠载对应的设置点）。CSCGFN150R1 和 CSCGA2125R1 型配有快速功率继电器，可用于远程电机启动。

SRIMV

SVP

风速检测

产品系列 8.1

setra®



SRIMV

风速 / 风量监视仪

特性

- 3 色 LCD 显示屏便于设置和室内显示
- 输出信号现场可设：4-20 mA、0-5VDC 或和 0-10 VDC
- 监测和报警风速、流量、温度、湿度
- 可现场设定的声 / 光报警
- 可调节滤波，降低压力和风速的噪声干扰

应用

- 制药厂洁净空调
- 半导体洁净空调
- 动植物检疫实验室
- 医院隔离病房

SRIMV 型风速 / 风量监视仪是一种多功能装置，设计用于监测风速，同时也可为用户提供风量的测量和显示，并且兼容温湿度显示功能（需连接单独的温湿度电信号输入）。SRIMV 提供 3 档风速范围，用户可根据应用需求选择适当范围。SRIMV 配备一个 3 色背光显示屏，便于菜单导航和实现风速、流量、温湿度的声 / 光警报。风速和流量测量基于差压，并且需要使用西特专用的均速探头。

均速探头精度更高

菱形探头 SVP 用于测量风道静态压力或动态压力，可以对风道压力平均采样后传达给 SRIMV，相对于常规皮托管的采样更为精准。Setra 探头根据等面积原理，每种探头都有 4 个径向钻削的 Ø3mm 传感孔，探头长度分别涵盖 22 种长度规格，从 190mm-2500mm，表中未列尺寸亦可咨询厂家。

让速度测量更直观

SRIMV 提供 0~10m/s、0~20m/s 和 0~40m/s 三档风速范围，以及风速精度 $\pm 2.5\%$ 读数。SRIMV 基于差压值自动计算风速和风量（需用户现场输入风道截面积），无需后期手动平方根计算。

针对所有监测对象报警

SRIMV 针对风速、风量、温湿度提供声 / 光报警，确保应用环境安全。每个参数的警报上限和下限均可通过 4 个按钮薄膜键盘轻松设定。

直观的三色状态显示屏

SRIMV 采用一个三色背光显示屏，支持用户通过绿色（正常）、黄色（门开关状态）和红色（警报），轻松查看被监测区域的状态。此外，SRIMV 的报警延迟功能，可根据客户特定需求现场设定。

订购指南

S	R	I	M	V	-				-			-		
型号	风速范围				输出		安装方式							
Model SRIMV	ft / min		m / s		11	4-20mA		DL	风管式					
	20CF	2000	010M	0-10	2B	0~5 VDC		WL	墙装式					
	40CF	4000	020M	0-20	2C	0~10 VDC		SL	墙装 (不锈钢面板)					
	80CF	8000	040M	0-40										

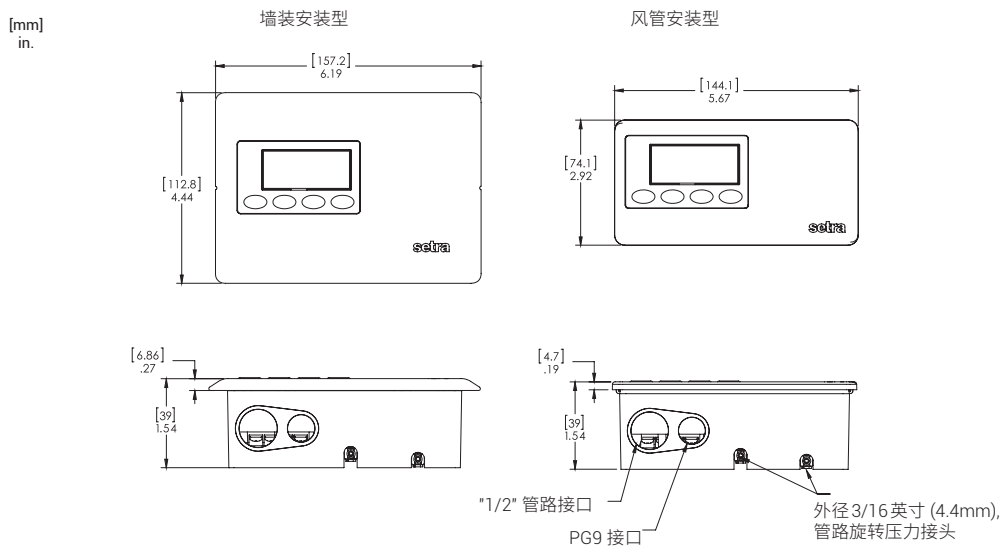
示例：SRIMV010M11DL=Model SRIMV, 0-10m/s 量程, 单向, 4-20mA 输出, 风管式

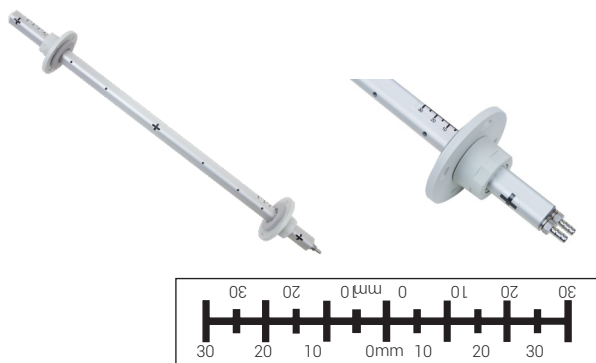
规格

性能参数		物理参数		电气参数	
量程	精度	电气连接	螺钉端子	电路	3 线制 (激励、输出、公共)
0-10 m/s	0-3 m/s, ±2.5% 读数 ±0.05m/s 3-10 m/s, ±2.5% 读数 ±0.1m/s	压力连接	1/4" 导管的倒刺接头	输出	0-5VDC/0-10VDC/4-20mA
0-20 m/s	0-3 m/s, ±2.5% 读数 ±0.05m/s 3-20 m/s, ±2.5% 读数 ±0.1m/s	尺寸	见下面图纸	电源	18-30VDC 或 24VAC ±10%
0-40 m/s	0-3 m/s, ±2.5% 读数 ±0.05m/s 3-40 m/s, ±2.5% 读数 ±0.1m/s	重量	300g	能耗	最大 4W (24VDC) ; 最大 8W (25VAC)
长期稳定性	0.5% FS/ 年	显示	两行 LCD 显示	认证	
		外壳 ¹	防火阻燃塑料 UL94V-0		
温度影响		压力介质		CE	EN61326-1 & EN61326-2-3 BASIC Immunity & Class B Emission
补偿范围	+4.5°C ~+50°C	空气或类似的非导电, 非爆炸气体		RoHS	
零点 / 满量程漂移 %FS/°C	±0.02% FS/°C (典型值)	¹ 密封胶材质: PH 中性硅胶, 不影响电子元件的性能		环境参数	
最大过载风速	50m/s			工作温度	-6°C ~ +60°C

性能改变恕不另行通知

外形尺寸





Model SVP

均速探头

特性

- 风速精度 $\pm 2.5\%$ 读数, SRIMV 相连
- 清晰刻度标识
- 22 种长度涵盖 190mm-2500mm
- 有效长度 190mm, k 值 =0.829
- 有效长度 270mm, K 值 =0.800
- 有效长度 >320mm, k 值 =0.705

应用

- 空调送排风系统
- 空气流通测试设备
- 烟气净化和排气系统
- 吸尘系统

均速探头是风速传感器 / 差压变送器的机械部件。它连接压力传感器构成风速 / 风量传感器，基于皮托管测量原理的基础上发展起来，流量 Q 等于通过管道的平均风速 V 乘以管道的有效截面积 S 来确定。

SVP 探头利用等面积原理，具有菱形截面，自带清晰刻度标识，安装在方形或圆形管道内，是风速 / 风量传感器的理想选择。SVP 长度涵盖 22 种长度规格，从 190mm-2500mm 不等，表中未列尺寸可咨询厂家，能满足客户现场的多种选择。

等面积原理

SVP 均速探头根据等面积原理，每种测片根据长度不同，分别提供若干个径向钻削的传感孔。可安装在方形或圆形管道内，由探头和安装法兰组成，横穿管道内部与风道垂直，迎风面设有多个测量孔测量全压，在其背后测量静压，分别由全压和静压导管引出，根据全压与静压的差压值，计算出流经风道的风速及流量。

菱形截面，精度更高

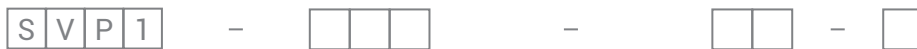
SVP 探头采用菱形截面，全压孔与风速平行，静压孔位于背面，处于稳流区。菱形截面使得背风面静压孔处稳流区的气压更不易受紊乱气流影响，气流更稳定。因此风速差值更精准。SVP 探头与 Setra 公司的风速 / 风量监视仪 (SRIMV) 相连，风速精度 $\pm 2.5\%$ 读数精度。SRIMV 产品内部自带滤波电路，信号处理后，精准显示风速及风量参数。Setra 其它差压产品 (SRIM/261C/266 等) 也可以与探头连接，满足客户各种需求。

探头清晰刻度标识，安装方便

SVP 均速探头可根据现场风道情况伸缩调整，安装方便。SVP 带 $\pm 30\text{cm}$ 刻度标识标签，位于探杆有效长度起止线处，专门解决现场风道尺寸偏差而带来的安装不便。探头根据风道尺寸稍微调整距离，实现风速 / 风量的准确测量。带有该刻度标识的 SVP 探头，深受现场客户的一致好评。

SVP 探头安装标识清晰对应。探头和法兰处均带 + 字标识，实现探头 / 法兰一致，即探头位置的准确安装。

订购信息



型号	代码	管道内径范围	探头有效长度	代码	管道内径范围	探头有效长度	气管长度 ¹		连接方式	
SVP1	019	100 ~ 200 mm	190 mm	100	961 ~ 1030 mm	1000 mm	10	1 m	N	气管不带护套 ²
	027	201 ~ 280 mm	270 mm	112	1031 ~ 1150 mm	1120 mm	15	1.5 m	D	用户定制 ³
	032	281 ~ 320 mm	320 mm	125	1151 ~ 1280 mm	1250 mm	30	3 m		
	036	321 ~ 390 mm	360 mm	132	1281 ~ 1350 mm	1320 mm	XX	定制长度 (m)		
	040	391 ~ 430 mm	400 mm	152	1351 ~ 1550 mm	1520 mm	00	无气管		
	045	431 ~ 480 mm	450 mm	160	1551 ~ 1630 mm	1600 mm	1 气管长度：外形图中从 A 至 C			
	050	481 ~ 530 mm	500 mm	172	1631 ~ 1750 mm	1720 mm	2 探头有效长度 ≤320mm 时，管道开单孔，配 1 个法兰			
	055	531 ~ 580 mm	550 mm	192	1751 ~ 1950 mm	1920 mm	探头有效长度 >320mm 时，管道对开孔，配 2 个法兰，十字槽自攻螺钉 ST4.8X20 8 个			
	063	581 ~ 660 mm	630 mm	212	1951 ~ 2150 mm	2120 mm	3 探头有效长度 ≤320mm 时，管道对开孔，配 2 个法兰，十字槽自攻螺钉 ST4.8X20 8 个			
	075	661 ~ 780 mm	750 mm	250	2151 ~ 2530 mm	2500 mm				
	080	781 ~ 830 mm	800 mm	XXX	特殊定制	最长 3000mm				
	093	831 ~ 960 mm	930 mm							

SVP 产品标准配件

探头有效长度 ≤320mm

序号	名称	数量	规格
1	内方孔法兰盘	1 只	外径 Φ69
2	十字槽自攻螺钉	4 只	ST4.8 x 20
3	通气管三通	1 只	4mm 螺口

探头有效长度 > 320mm

序号	名称	数量	规格
1	内方孔法兰盘	2 只	外径 Φ69
2	十字槽自攻螺钉	8 只	ST4.8 x 20
3	通气管三通	1 只	4mm 螺口

内方孔法兰盘 订货号：SVP1FSC01

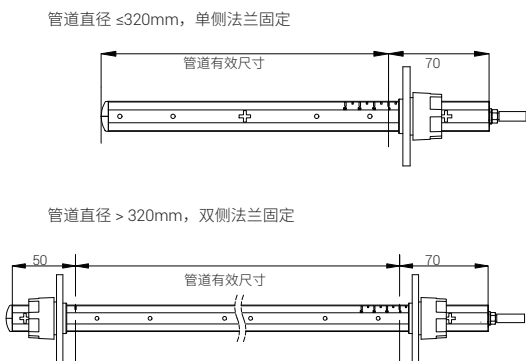
例如：产品代码 SVP104510N 表示 Model SVP 均速探头，管道内径范围 431 ~ 480 mm，探头有效长度为 450mm，通气管管长度 1m，气管不带护套

规格

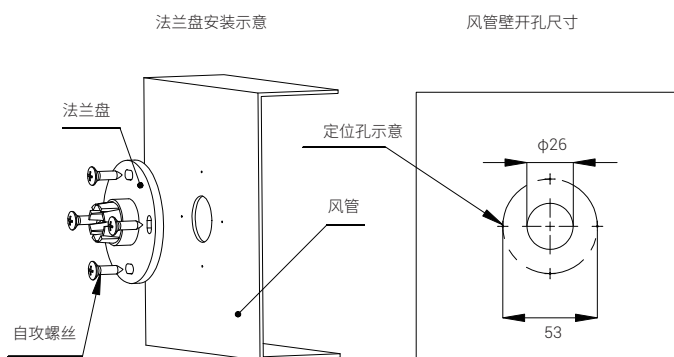
性能参数		物理参数	
连接 SRIMV 风速精度	±2.5% 读数	压力连接方式	不锈钢宝塔接头，PVC 软管
环境参数		宝塔接头尺寸	最宽处 Φ5mm，次宽处 Φ4.6mm
储存温度	-20°C - 160°C	最大压力	1 Bar
工作温度	-40°C - 120°C		

尺寸

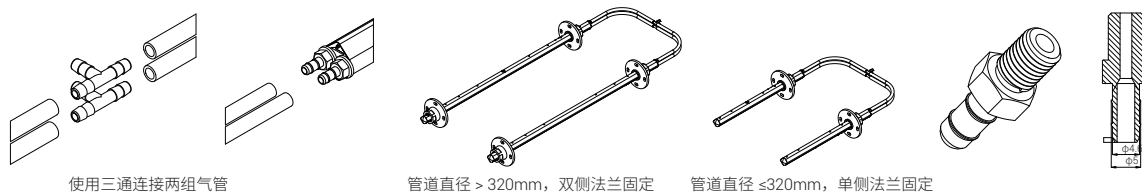
有效长度尺寸



管道开孔尺寸



探头气管连接和气嘴尺寸



SRAN

关键附件

产品系列 9.1

setra®



SRAN

房间压力状态显示

应用

- 医院隔离病房
- 制药
- 半导体工厂
- 洁净室
- 研究实验室
- 动物资源设施

订购指南

型号	订货号
SRAN	S R A N
RPS	R P S

Setra 的远程信号器 (SRAN) 能够在监测站 / 护士站远程显示房间压力状态。绿色 LED 表示房间状态正常, 红色 LED 和声音报警表示房间压力状态异常。

SRAN 与标准电气壁装插座板尺寸相同 (2.75" W x 4.5" H), 可嵌入式安装在墙壁中 (使用标准电气盒进行安装)。

正常情况下绿色 LED 保持常亮。当发生警报状态 (例如房间压力超出预设压力范围) 时, SRPM 会触发一个信号, 绿色 LED 熄灭, 红色 LED 闪烁并且发出声音报警。按下确认按钮可以暂时关闭声音报警, 但红色 LED 会继续闪烁, 直到警报状态被解除。当警报状态被解除后, 信号器会自动重置。绿色 LED 亮起, 红色 LED 熄灭并且声音警报关闭。

RPS 型 - 室内压力缓冲器

RPS 是一种不锈钢室内静态压力传感器, 与标准电气壁装插座板尺寸相同 (2.75" W x 4.5" H), 可使用标准电气盒安装在墙壁上。



规格

外壳	2.75" W x 4.5", 铝合金壁装插头
显示面板	红色和绿色 LED 指示灯, 确认开关
外部电源	15 VDC, 最大 50 mA
声音警报	距离信号器 4 英寸处测量值为 0 dBA - 85 dBA
时间延迟	在室内压力监视仪 (SRPM) 上调节

注意: SRAN 使用 SRPM 和 SPCM 操作, 或通过干触点和外部电源操作。

SC02

3301&3501

3301P&3501P

3301&3501-2

SPC5000

SPC8000

空气质量

产品系列 10.1

setra®



Model SCO2

二氧化碳浓度变送器

特性

- 独有光源、光路设计，更长工作寿命
- 信号刷新时间短
- 高防护设计，抗污染能力出色
- 可安装于 86 开关底盒，使用维护方便

应用

- 地下站台工作区
- 风亭
- 火车站 / 机场
- 节能通风控制

SCO2 提供 4-20mA/0-5V/0-10V 模拟信号和 RS485 的 MODBus 数字输出。SCO2 基于经典的 NDIR(非散射红外线测量技术)开发,针对电磁干扰严重、维护周期长、环境污染源复杂的特点,优化了敏感元件,SCO2 独到的光路设计提高了测量精度,SCO2 独特的工作频谱范围,降低了对光源的损耗,大幅度延长了产品寿命,SCO2 敏感元件特殊的内层镀膜材料,可耐受如盐酸类的酸性或碱性腐蚀性化学物质。

满足潮湿环境的苛刻要求

针对气体浓度变送器安装位置所处环境潮湿、通风条件差的特点,SCO2 墙装型防护等级 IP42 (可选 IP65),风管型防护等级 IP65。

快速,简单的安装

尺寸和背板安装螺钉预留位置可方便其安装在通用电气盒 (86 盒) 之上,提升产品外观观感,降低了布线难度。

规格

性能参数

测量原理	NDIR (非散射式红外线)	
精度 (量程相关) (25 摄氏度, 1013mBar)	0...2000ppm	< ± (30ppm +2%)
	0...5000ppm	< ± (40ppm +3%)
温度漂移	1 ppm/°C (典型值 25°C)	
压力漂移	0.13% 测量值 /mmHg(典型值 1013mbar)	
刷新频率	4 s	
稳定性	≤ 2% FS	
预热时间	1 分钟 (满量程工作需要 15 分钟)	

物理参数

尺寸	外形尺寸图
防护等级	IP42/IP65 (墙装), IP65 (风管)
外壳材质	ABS 塑料 (阻燃符合 UL94 V-0)
电气连接	接线端子 (墙装) / PG9 (风管)

环境数据

工作环境	0...50°C & 0...95% RH(无凝露)
存储环境	>-40...70°C & 0...95% RH(无凝露)

电气参数

激励	22-26 VDC
工作电流	80 mA Max
功耗	< 2w (工作电压为 24VDC)
电流输出	4...20 mA
电流回路阻抗	≤ 500Ω
电压输出	0...5V /10V
电压输出阻抗	250Ω
电磁兼容标准	IEC 61000-6-4:2018
	IEC 61000-4-2:2018
	IEC 61000-4-3:2010
	IEC 61000-4-4:2012
	IEC 61000-4-5:2014 IEC 61000-4-6:2013

认证

CE, RoHS

订购指南

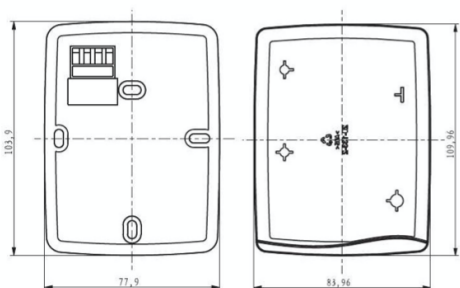
示例：SC0211AW 表示为 SC02 二氧化碳浓度变送器，4~20mA 输出，普通防护墙面安装。

型号	输出		浓度范围		安装方式
MODEL SC02	11	4 ~ 20mA	A	0...2000ppm	W 普通防护墙装型
	2D	0 ~ 5VDC	B	0...5000ppm	D 风管型
	2E	0 ~ 10VDC			H 高防护墙装型
	2S	数字输出			

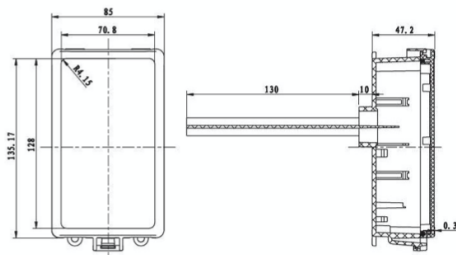
备注：数字输出型，默认 MODBus，波特率 38400，奇偶校验无，停止位 1 位

尺寸

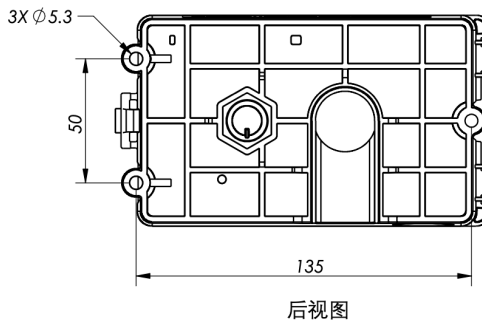
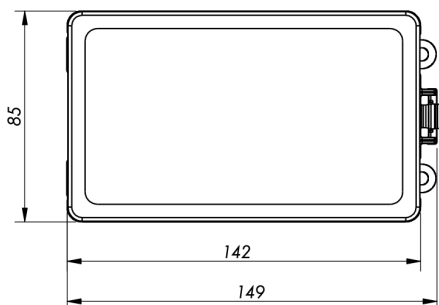
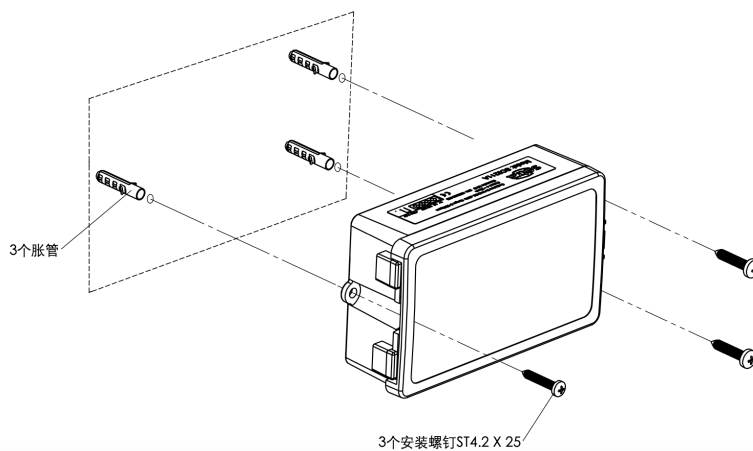
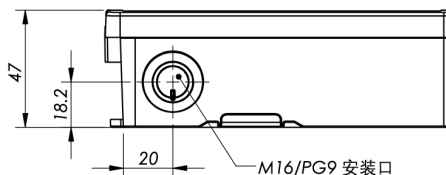
墙装型



风管型



高防护墙装型





3301 & 3501 型 远程空气粒子计数器

特性

- 3301 型：测量 0.3 μm 到 25.0 μm 的粒子
- 3501 型：测量 0.5 μm 到 25.0 μm 的粒子
- 0.1 CFM (2.83 LPM) 流量
- 长使用寿命的激光二极管技术
- 最多可同步测量 4 通道数据
- 最大粒子浓度为 1,500,000 粒子 /ft³ @10% 重叠损失
- 内部临界流量孔板
- 通过电隔离的 RS-485 连接 (Modbus RTU/ASCII 协议)
- 符合 ISO 21501-4 和 JIS B9921 标准
- 易于清洁和擦拭，能大幅度减少粒子累积
- 多种安装选项
- 用户可配置的警报灯
- LED 指示灯
- 可无缝集成到设施监控系统
- 轻质不锈钢外壳

3301 和 3501 型粒子计数器能在 0.1 CFM (2.83 LPM) 的流量下可靠测量 0.3 或 0.5 到 25.0 μm 的粒子，计数效率高，并且规格超越 ISO 31501-4 和 JIS B9921 校准标准。

这两种型号的传感器都具有 4 个固定粒径通道，并配备一体式临界流量孔板和流量传感器，可提供来自外部真空源的稳定流量。传感器可通过电隔离的 RS-485 Modbus 通信轻松集成到楼宇自动化或设施监控系统。

规格参数

型号	3301	3501
尺寸范围	0.3 到 25.0 μm	0.5 到 25.0 μm
尺寸通道	工厂校准的 0.3、0.5、1.0、5.0 μm	工厂校准的 0.5、1.0、2.5、5.0 μm
通道数	4	4
计数效率	0.3 μm 粒子为 50%；> 0.45 μm 粒子为 100%，满足 JIS 标准	0.5 μm 粒子为 50%；> 0.75 μm 粒子为 100%，满足 JIS 标准
流量	0.1 CFM (2.83 LPM)	
浓度限值	1,500,000 粒子 /ft ³ @ 10% 重叠损失	
光源	长使用寿命的激光二极管	
零计数	< 1 个计数 / 60 分钟 (< 1 粒子 / 6ft ³)	
校准	NIST 可追溯	
真空要求	内置真空泵	
气流	内部监控	
过滤排气	内置 HEPA 过滤器	
报警	用户可配置的报警灯	
通信模式	MODBUS [™] RTU 或 ASCII 输出 (通过电隔离的 RS-485)	
标准	ISO 21501-4 和 JIS B9921	
仪表校准	建议每年最少一次	
外表面	不锈钢	
尺寸 (长 x 宽 x 高)	3.59" x 1.83" x 5.66" (9.1 cm x 4.7 cm x 14.3 cm)，包括探头和连接器	
重量	1.94 lb. (0.88 kg)	
附件	接线连接器，储存在 USB 闪存驱动器上的操作手册 电源、远程安装支架、带倒钩的不锈钢	
可选附件	Isoprobe(1.0 CFM/28.3 LPM) 探头、吹扫过滤器组件、采样管和真空管	
采样时间	1 秒至 18 小时	
功率	9 - 24 VDC (< 2.5 W)	
工作条件	41° 至 104°F (5° 至 40°C) / 湿度为 20% 至 95%，非冷凝	
储存条件	32° 至 122°F (0° 至 50°C) / 最大湿度为 98%，非冷凝	
质保	2 年有限质保，可延保	

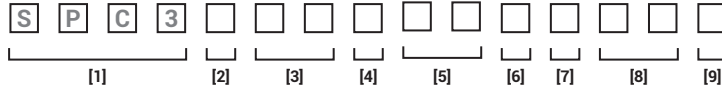


© Setra Systems, Inc. 保留所有权利。

The Setra Systems name and logo are registered trademarks of Setra Systems, Inc.

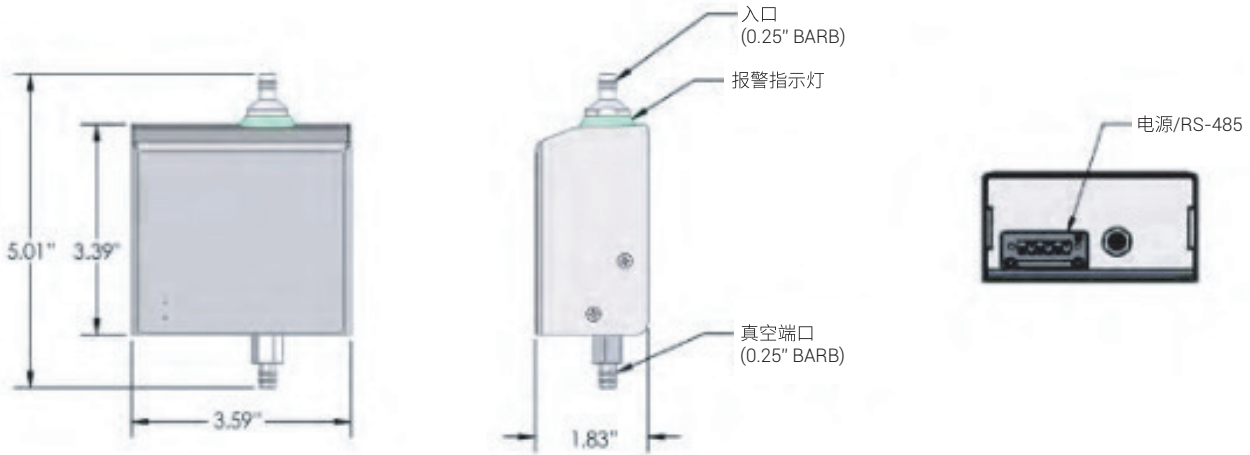
订购信息

零件编号示例：SPC3-3-01-4-M3-N-W-NN-S



[1]		[2]		[3]		[4]		[5]		[6]		[7]		[8]		[9]	
型号		最小粒径		CFM		通道数		连接		泵		安装方式		板载传感器		质保	
SPC3	SPC 3000	3	0.3 微米	01	0.1 CFM	4	4 通道	M3	Modbus over RS-485	N	无泵	W	墙装	NN	无	S	标准
		5	0.5 微米														

尺寸图





3301P & 3501P 型 远程空气粒子计数器

特性

- 3301P 型：测量 0.3 μm 到 25.0 μm 的粒子
- 3501P 型：测量 0.5 μm 到 25.0 μm 的粒子
- 0.1 CFM (2.83 LPM) 流量
- 长使用寿命的激光二极管技术
- 最多可同步测量 4 通道数据
- 最大粒子浓度为 1,500,000 粒子 /ft³ @10% 重叠损失
- 内部临界流量孔板
- 通过电隔离的 RS-485 连接 (Modbus RTU/ASCII 协议)
- 符合 ISO 21501-4 和 JIS B9921 标准
- 易于清洁和擦拭，能大幅度减少粒子累积
- 多种安装选项
- 用户可配置的警报灯
- LED 指示灯
- 可无缝集成到设施监控系统
- 轻质不锈钢外壳

3301P 和 3501P 型粒子计数器能在 0.1 CFM (2.83 LPM) 的流量下可靠测量 0.3 或 0.5 到 25.0 μm 的粒子，计数效率高，并且规格超越 ISO 31501-4 和 JIS B9921 校准标准。

这两种型号的传感器配有 4 个固定粒径通道，内置泵和分支，无需外部真空源。传感器可通过电隔离的 RS-485 Modbus 通信轻松集成到楼宇自动化或设施监控系统。

规格参数

型号	3301P	3501P
尺寸范围	0.3 到 25.0 μm	0.5 到 25.0 μm
尺寸通道	工厂校准的 0.3、0.5、1.0、5.0 μm	工厂校准的 0.5、1.0、2.5、5.0 μm
通道数	4	4
计数效率	0.3 μm 粒子为 50%；> 0.45 μm 粒子为 100%，满足 JIS 标准	0.5 μm 粒子为 50%；> 0.75 μm 粒子为 100%，满足 JIS 标准
流量	0.1 CFM (2.83 LPM)	
浓度限值	1,500,000 粒子 /ft ³ @ 10% 重叠损失	
光源	长使用寿命的激光二极管	
零计数	< 1 个计数 / 60 分钟 (< 1 粒子 / 6ft ³)	
校准	NIST 可追溯	
真空要求	内置真空泵	
气流	内部监控	
过滤排气	内置 HEPA 过滤器	
报警	用户可配置的报警灯	
通信模式	MODBUS™ RTU 或 ASCII 输出 (通过电隔离的 RS-485)	
标准	ISO 21501-4 和 JIS B9921	
仪表校准	建议每年最少一次	
外表面	不锈钢	
尺寸 (长 x 宽 x 高)	3.59" x 1.83" x 5.66" (9.1 cm x 4.7 cm x 14.3 cm)，包括探头和连接器	
重量	1.94 lb. (0.88 kg)	
附件	接线连接器，储存在 USB 闪存驱动器上的操作手册 电源、远程安装支架、带倒钩的不锈钢过滤器组件、采样管和真空管	
可选附件	Isoprobe(1.0 CFM/28.3 LPM) 探头、吹扫	
采样时间	1 秒至 18 小时	
功率	9 - 24 VDC (< 2.5 W)	
工作条件	41° 至 104°F (5° 至 40°C) / 湿度为 20% 至 95%，非冷凝	
储存条件	32° 至 122°F (0° 至 50°C) / 最大湿度为 98%，非冷凝	
质保	2 年有限质保，可延保	

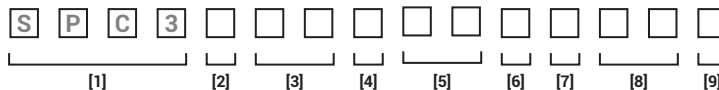


© Setra Systems, Inc. 保留所有权利。

The Setra Systems name and logo are registered trademarks of Setra Systems, Inc.

订购信息

零件编号示例：SPC3-3-01-4-M3-P-W-NN-S



[1]		[2]		[3]		[4]		[5]		[6]		[7]		[8]		[9]	
型号		最小粒径		CFM		通道数		连接		泵		安装方式		板载传感器		质保	
SPC3	SPC 3000	3	0.3 微米	01	0.1 CFM	4	4 通道	M3	Modbus over RS-485	P	带泵	W	墙装	NN	无	S	标准
		5	0.5 微米														

尺寸图





3510 & 3510-2 型 远程空气粒子计数器

特性

- 3510 型: 测量 0.5 μm 到 5.0 μm 的粒子 (最多 4 个尺寸通道)
- 3510-2 型: 测量 0.5 μm 到 5.0 μm 的粒子 (最多 2 个尺寸通道)
- 1.0 CFM (28.3 LPM) 流量
- 长使用寿命的激光二极管技术
- 最多可同步测量 4 通道数据
- 最大粒子浓度为 1,500,000 粒子 /ft³ @10% 重叠损失
- 内部临界流量孔板
- 通过电隔离的 RS-485 连接 (Modbus RTU/ASCII 协议)
- 符合 ISO 21501-4 和 JIS B9921 标准
- 易于清洁和擦拭, 能大幅度减少粒子累积
- 多种安装选项
- 用户可配置的警报灯
- LED 指示灯
- 可无缝集成到设施监控系统
- 轻质不锈钢外壳壳

西特的 3510 和 3510-2 型粒子计数器能在 1.0 CFM (28.3 LPM) 的流量下可靠测量 0.5 到 5.0 μm 的粒子, 计数效率高, 并且规格超越 ISO 31501-4 和 JIS B9921 校准标准。

这两种型号的传感器分别具有 4 个和 2 个固定粒径通道, 并配备一体式临界流量孔板和流量传感器, 可提供来自外部真空源的稳定流量。传感器可通过电隔离的 RS-485 Modbus 通信轻松集成到楼宇自动化或设施监控系统。

规格参数

型号	3510	3510-2
尺寸范围	0.5 到 5.0 μm	0.5 到 5.0 μm
尺寸通道	工厂校准的 0.5、1.0、2.5、5.0 μm	工厂校准的 0.5、5.0 μm
通道数	4	2
计数效率	0.5 μm 粒子为 50%; > 0.75 μm 粒子为 100%, 满足 JIS 标准	
流量	1.0 CFM (28.3 LPM)	
浓度限值	1,500,000 粒子 /ft ³ @ 10% 重叠损失	
光源	长使用寿命的激光二极管	
零计数	< 1 个计数 / 15 分钟 (< 1 粒子 / 15ft ³)	
校准	NIST 可追溯	
真空要求	外部真空 > 15" (38.1cm) 汞柱	
气流	内部监控	
报警	用户可配置的报警灯	
通信模式	MODBUS™ RTU 或 ASCII 输出 (通过电隔离的 RS-485)	
标准	ISO 21501-4 和 JIS B9921	
仪表校准	建议每年最少一次	
外表面	不锈钢	
尺寸 (长 x 宽 x 高)	3.59" x 1.83" x 5.01" (9.1 cm x 4.6 cm x 12.7 cm), 包括探头和连接器	
重量	1.65 lb. (0.75 kg)	
附件	接线连接器, 储存在 USB 闪存驱动器上的操作手册 电源、远程安装支架、带倒钩的不锈钢	
可选附件	Isoprobe (1.0 CFM/28.3 LPM) 探头、吹扫过滤器组件、采样管和真空泵	
采样时间	1 秒至 18 小时	
功率	9 - 24 VDC (< 2.5 W)	
工作条件	41° 至 104°F (5° 至 40°C) / 湿度为 20% 至 95%, 非冷凝	
储存条件	32° 至 122°F (0° 至 50°C) / 最大湿度为 98%, 非冷凝	
质保	2 年有限质保, 可延保	

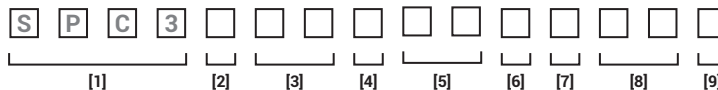


© Setra Systems, Inc. 保留所有权利。

The Setra Systems name and logo are registered trademarks of Setra Systems, Inc.

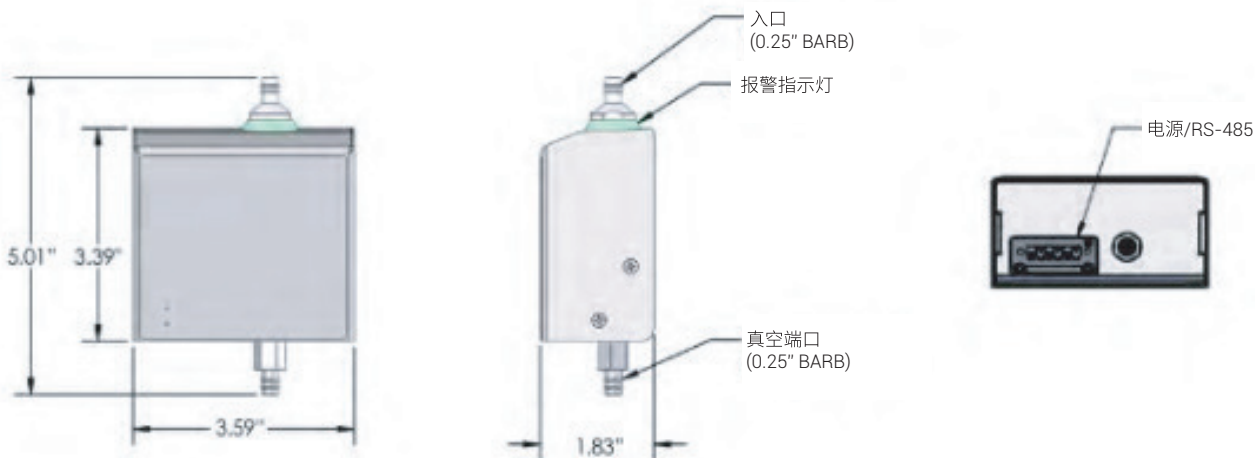
订购信息

零件编号示例：SPC3-3-01-4-M3-P-W-NN-S



[1]		[2]		[3]		[4]		[5]		[6]		[7]		[8]		[9]	
型号		最小粒径		CFM		通道数		连接		泵		安装方式		板载传感器		质保	
SPC3	SPC3000	5	0.5 微米	10	1.0 CFM	2	2 通道	M3	Modbus over RS-485	N	无泵	W	墙装	NN	无	S	标准
						4	4 通道										

尺寸图





Model SPC5000 & SPC7000

空气质量检测仪

特性

- 0.1CFM (2.83LPM) 流率
- 测量 6 通道同步数据
- 提供近似质量浓度值 ($\mu\text{g}/\text{m}^3$)
- 图标更大，触屏更轻松
- 可以添加温度和相对湿度探头
- 通过以太网、USB 或（可选的）无线 802.11 b/g、RS485 或 RS232 连接
- 静态或动态 IP 地址 (DHCP)
- 显示和外部打印符合 ISO 14644-1、EU GMP Annex 1 和 FS 209E 标准的报告
- 内部声音报警
- 用户自定义报告
- 用户可选的通道尺寸
- 符合 ISO 21501-4 和 JIS B9921 标准
- 易于使用更小粒子捕获装置清洁和擦拭
- 无缝集成至设施监测系统
- 最多存储 45,000 个采样记录、1,000 个采样位置和 50 个“巡检指引”



© Setra Systems, Inc. 保留所有权利。

The Setra Systems name and logo are registered trademarks of Setra Systems, Inc.

Setra Systems SPC5000 和 SPC7000 是功能更先进、用途更广泛的远程粒子计数器系列，可以在流量 2.83 LPM(0.1 CFM) 下测量粒径 0.3 μm 到 25 μm 内的粒子数。每台仪器都可以通过以太网、USB 或（可选的）无线 802.11 b/g、RS485 或 RS232 轻松集成至楼宇自动化和洁净室管理系统。SPC7000 系列还可使用内置锂电池来供电运行。

6 个用户可选的粒子尺寸通道

SPC5000 和 SPC7000 报告和显示最多 6 个用户可选的粒子尺寸通道以及温度和相对湿度、流量和传感器状态、最后一次校准日期、序列号、激光开启时间和制造日期，方便维护和质保管理。

用户友好体验

在屏幕上实时查看数据，并通过打印机或 USB 密钥生成符合 ISO 14644-1、EU GMP Annex 1 或 FS 209E 标准的报告，或导出至 Setra Systems 数据下载软件。Setra Systems 计数器可通过网页浏览器远程控制和监控。

高级数据存储

SPC5000 和 SPC7000 系列粒子计数器均能存储 45,000 个带时间戳的粒子计数和环境数据记录，从而提供足够的数据冗余。其质量浓度模式还能提供以 $\mu\text{g}/\text{m}^3$ 为单位的近似密度值。

所有 Setra Systems 计数器均符合 ISO 21501-4 和 JIS B9921 标准。“SPC7301”配置确保与内置脉冲高度分析仪的兼容性。

规格参数

通用规格

尺寸范围	
选项代码“3”:	0.3到25 µm
选项代码“5”:	0.5到25 µm
尺寸通道	工厂校准的0.3、0.5、1.0、2.5、5.0、10.0 µm变量组合
流量	0.1 CFM (2.83 LPM)
电池运行时间 ¹	10小时
浓度限值	>4,000,000粒子 / ft ³ @ 5%重叠损失
光源	长使用寿命的激光二极管
计数效率	0.3 µm粒子为50%； 0.45 µm以上粒子为100% (符合JIS标准)
零计数	<1个计数 / 5分钟 (<2个粒子 / ft ³) (符合ISO 21501-4 & JIS标准)
计数模式	自动、手动、实时计量、累计/差分、 质量浓度、计数或浓度
计数报警	1到9,999,999个计数
校准	NIST可追溯 (建议每年最少一次)
显示	4.3" (10.9 cm) WQVGA (480x272) 彩色触摸屏
打印机 (可选)	可选的外部热敏打印机。 支持所有可用语言的打印。
真空源	带自动流量控制功能的内部泵
过滤排气	内部HEPA过滤器
通道数	6
自定义尺寸通道	可进行自定义尺寸通道校准
声音报警	可调内置报警
通信模式	以太网, USB
可选通信模式	无线802.11 b/g, RS485或RS232

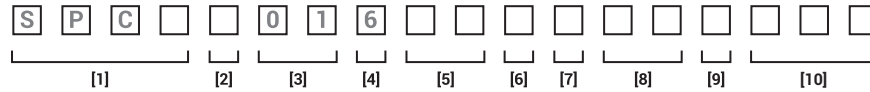
¹仅限电池选项代码“7”。

规格参数如有变更, 恕不另行通知。

通用参数 (续)

环境传感器	包括温度和相对湿度探头32°到122°F (0°到50°C) ±1°F (0.5°C), 15-90% ±2%相对湿度
报警	针对所有粒子尺寸的计数、低电量、传感器失效、 环境传感器和流量的报警
标准	ISO 21501-4和JIS B9921
外部表面	不锈钢
尺寸 (L x W x H)	5.2" x 4.15" x 8.25" (13.3 cm x 10.5 cm x 21 cm), 包括倒刺接头
重量	4 lb (1.8 kg)
附件	USB闪存驱动器、等速探头、 吹扫过滤器、电池、数据下载软件、USB电缆、 电源和电源线的快速入门指南和操作手册
可选附件	印刷手册、备用电池、外部充电器、温度和相对 湿度传感器、外部打印机、BACnet网关和等速探头
缓存	45,000个采样记录 (旋转缓冲), 包括粒子计数数据、 环境数据、位置和时间。可在屏幕上滚动显示或打印
采样位置	最多1,000个位置, 20个字符以内
采样时间	1秒到99小时
功率	110到240 VAC 50/60 Hz通用直插电源
工作条件	41°到104°F (5°到40°C) ; 20%到95%, 非凝露
储存条件	32°到122°F (0°到50°C) ; 最大98%, 非凝露
质保	可选延长质保

订购指南



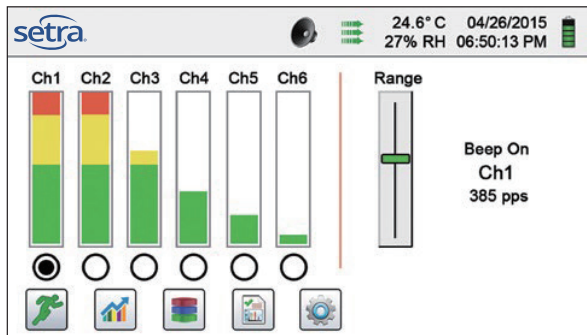
[1] 系列		[2] 最小粒径		[3] 流量		[4] 通道		[5] 通信方式		[6] 泵	
SPC5	SPC5000	3	0.3µm	01	0.1 CFM	6	6通道	SD'	标准	N ^{2,3}	无内置真空泵
SPC7	SPC7000	5	0.5µm					RS	标准&RS232-485	P	内置真空泵
								WF	标准&WiFi通信方式		

[7] 规格		[8] 内置传感器		[9] 保修		[10] 网关	
W ²	墙装型	NN ²	无	S	标准	BAC	包含 BACnet 网关 ⁴
B	台式	HT	相对湿度&温度	E	整机延保		

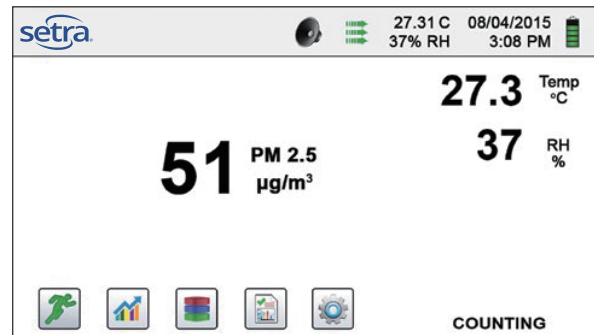
¹ "标准" 选项 包括 USB Client & Host、以太网
² 仅适用于以"SPC5"开头的系列
³ 订购号中必须选择代码"W"
⁴ 选择是否需要 BACnet 协议通信, 否则留空
 以上参数如变更恕不另行通知

订购示例: SPC73016WFPBHTE : SPC7000 系列, 0.3 µm 最小粒径, 0.1 CFM 流量, 6 通道, 标准 &WiFi 通信方式, 内置真空泵, 台式, 内置相对湿度 & 温度传感器, 延保 (泵保修期不变)。

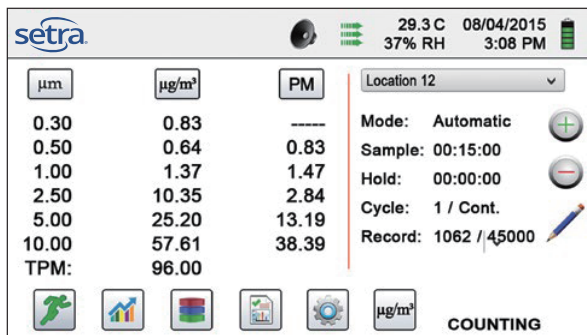
用户体验



Real-Time Meter™ 准确显示粒子浓度



可配置的环境传感器显示器



同步显示多种PM尺寸



Model SPC8000

手持式空气粒子计数器

特性

- 测量 0.3 μm 到 25.0 μm 的粒子
- 0.1 CFM (2.83 LPM) 流量
- 发光器件优化设计，更长的使用寿命
- 最多可进行 6 通道数据同步测量
- 提供近似质量浓度值 ($\mu\text{g}/\text{m}^3$)，并支持根据密度和折射率进行校正
- 图标更大，触屏更轻松
- 可以添加温度和相对湿度探头
- 最多存储 45,000 个采样记录、1,000 个采样位置和 50 个“巡检指引”
- 实时计量，让粒子污染源无所遁形
- 通过以太网、USB 或（可选的）无线 802.11 b/g、RS485 或 RS232 连接
- 显示和外部打印符合 ISO 14644-1、EU GMP Annex 1 和 FS 209E 标准的报告
- 内部声音报警
- 用户自定义报告
- 用户可选的通道尺寸
- 符合 ISO 21501-4 和 JIS B9921 标准
- 无缝集成至设施监测系统
- 轻质耐冲击模塑外壳
- 可选延长质保



© Setra Systems, Inc. 保留所有权利。

The Setra Systems name and logo are registered trademarks of Setra Systems, Inc.

Setra Systems SPC8000 手持式空气粒子计数器是功能更先进、用途更广泛的远程粒子计数器，可以在流量 2.83 LPM(0.1 CFM) 下测量粒径 0.3 μm 到 25 μm 内的粒子数。

6 个用户可选的粒子尺寸通道

SPC8000 报告和显示最多 6 个用户可选的粒子尺寸通道以及温度和相对湿度、流量和传感器状态、最后一次校准日期、序列号、激光开启时间和制造日期，方便维护和质保管理。

用户友好体验

SPC8000 易于配置，能显示最多 6 个用户可选的尺寸通道以及温度和相对湿度。在屏幕上实时查看数据，并通过打印机或 USB 密钥生成符合 ISO 14644-1、EU GMP Annex 1 或 FS 209E 标准的报告，或导出至 Setra Systems 数据下载软件。Setra Systems 计数器可通过网页浏览器远程控制和监控。SCP8000 系列的质量浓度模式提供以 $\mu\text{g}/\text{m}^3$ 为单位的近似密度值，并支持根据密度和折射率进行校正以确保精度。

高级数据存储

SPC8000 系列粒子计数器能存储 45,000 个带时间戳的粒子计数和环境数据记录，从而提供足够的冗余数据。该仪器同样配有质量浓度模式，能提供以 $\mu\text{g}/\text{m}^3$ 为单位的近似密度值。所有 Setra Systems 计数器均符合 ISO 21501-4 和 JIS B9921 标准。SPC8000 还确保与内置脉冲高度分析仪的兼容性。

规格参数

通用规格

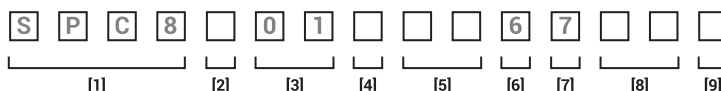
尺寸范围	0.3到25 µm
尺寸通道	工厂校准的0.3、0.5、1.0、2.5、5.0、10.0 µm变量组合
流量	0.1 CFM (2.83 LPM)
电池运行时间 ¹	10小时
浓度限值	>4,000,000粒子/ft ³ @ 5%重叠损失
光源	长使用寿命的激光二极管
计数效率	0.3 µm粒子为50%； 0.45 µm以上粒子为100% (符合JIS标准)
零计数	<1个计数 / 5分钟 (<2个粒子 / ft ³) (符合ISO 21501-4 & JIS标准)
计数模式	自动、手动、实时计量、累计/差分、 质量浓度、计数或浓度
计数报警	1到9,999,999个计数
校准	NIST可追溯 (建议每年最少一次)
显示	4.3" (10.9 cm) WQVGA (480x272) 彩色触摸屏
打印机 (可选)	外部热敏打印机
真空源	带自动流量控制功能的内部泵
过滤排气	内部HEPA过滤器
通道数	6
自定义尺寸通道	可进行自定义尺寸通道校准
声音报警	可调内置报警
电池	可拆卸锂离子电池
电池充电时间	仪器内为4小时 (使用外部充电器则少于2小时)
报告	ISO 14644-1, EU GMP Annex 1, FS 209E
巡检指引	50个用户可配置的“巡检指引”
通信模式	以太网, USB
可选通信模式	无线802.11 b/g、RS485或RS232

规格参数如有变更，恕不另行通知。

通用参数 (续)

报告	ISO 14644-1, EU GMP Annex 1, FS 209E
巡检指引	50个用户可配置的“巡检指引”
通信模式	以太网, USB
可选通信模式	无线802.11 b/g、RS485或RS232
环境传感器	包括温度和相对湿度探头32°到122°F (0°到50°C) ±1°F (0.5°C), 15-90% ±2%相对湿度
报警	针对所有粒子尺寸的计数、低电量、传感器失效、 环境传感器和流量的报警
标准	ISO 21501-4和JIS B9921
外部表面	耐冲击模塑外壳
尺寸 (L x W x H)	10" x 5" x 4.5" (25.4 cm x 12.9 cm x 11.4 cm), 包括手柄但不包括探头
重量	2.2 lb (1.0 kg)
附件	USB闪存驱动器、等速探头、 吹扫过滤器、电池、数据下载软件、 USB电缆、电源和电源线的快速 入门指南和操作手册
可选附件	印刷手册、手提箱、备用电池、外部充电器、 温度和相对湿度传感器、外部打印机和等速探头
缓存	45,000个采样记录 (旋转缓冲), 包括粒子计数数据、环境数据、位置和时间。 可在屏幕上滚动显示或打印
采样位置	最多1,000个位置, 20个字符以内, 50个用户自定义“巡检指引”
采样时间	1秒到99小时
功率	110到240 VAC 50/60 Hz通用直插电源
工作条件	41°到104°F (5°到40°C) ; 20%到95%, 非凝露
储存条件	32°到122°F (0°到50°C) ; 最大98%, 非凝露
质保	2年有效质保, 可选延长质保

订购指南



[1] 系列		[2] 最小粒径		[3] 流量		[4] 通道		[5] 通信方式		[6] 泵	
SPC8	SPC8000	3	0.3μm	01	0.1 CFM	3	3通道	SD'	标准	P	内置真空泵
		5	0.5μm			6	6通道	RS	标准&RS232-485		
								WF	标准&WiFi		
[7] 规格		[8] 内置传感器		[9] 保修							
H	手持式	NN	无	S	标准						
		HT	相对湿度&温度	E	整机延保						

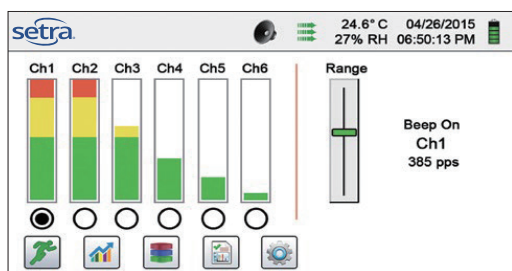
¹ “标准” 选项 包括 USB Client & Host、以太网

以上参数如变更恕不另行通知

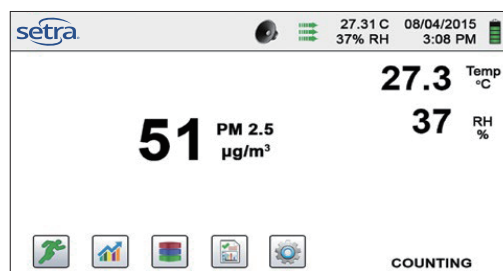
订购示例：SPC83016WFPHTTE；

SPC8000 系列, 0.3 μm 最小粒径, 0.1 CFM 流量, 6 通道, 标准 & WiFi 通信方式, 内置真空泵, 手持式, 内置相对 & 温度传感器, 整机延保。

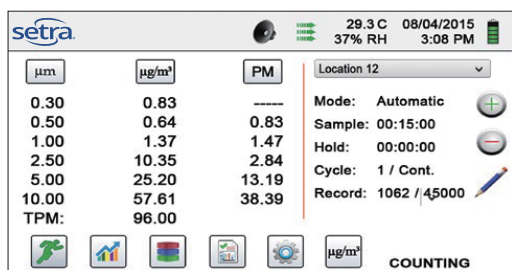
用户体验



Real-Time Meter™ 准确显示粒子浓度



可配置的环境传感器显示器



同步显示多种PM尺寸

MicroCAL™

微差压发生和记录校准仪

产品系列 11.1

setra®



MicroCal™

模块化压力校准仪

特性

- 模块化压力基准
- 电池时间最长 8 小时
- 简单的分布式用户界面过程
- 内置管路泄漏测试功能
- 提供精度和稳定性曲线
- 可验证系统性能的压力生成和监测模式
- 可追溯到 NIST 的真正低量程双基准压力传感器

校准能力

- 模拟压力传感器 / 变送器
- 压力开关
- 模拟表盘式压力计

模块化设计，满足多种应用需求

MicroCal™ 采用模块化压力基准，使得用户能够根据被测设备选择精确的校准基准。竞争对手的校准仪通常使用固定的高量程基准传感器，无法实现压力范围较低段的适当比例校准。模块化的可充电电池提供了更大的灵活性，使用时间可以延长到 8 小时以上。

NASA（美国国家航空航天局）专利技术

MicroCal™ 设计用于检定监测关键应用的传感器、压力开关和压力计。在线压力生成系统能够在校准过程中为被测设备提供稳定的精确压力，同时隔离测量过程的气动干扰。这种 NASA 专利（U.S. Patent 5,693,871）技术可实现 0.0002 英寸水柱的分辨率；与高精度 MCPM 压力模块结合使用时，MicroCal™ 是更为理想的低压校准仪。

总校准时间降低 80%，提高工作效率

当快速稳定的压力控制与高精度基准模块化和易于使用的界面相结合，MicroCal™ 最多可将总校准时间降低 80%。根据每年进行的校准次数，这种时间节省可以提高工作效率，几乎可以立即实现投资回报。

7" 触摸屏，操作直观

易于使用的 7" 触摸屏界面，结合简单直观的菜单结构，为用户提供了差压仪器校准和验证所需的所有功能。MicroCal™ 提供专家系统功能，可自动检测和校准 Setra 的 269 型数字压力传感器。

订购指南

M C A L - - -

型号	压力控制范围	电气 - 气动接口	选项
MCAL = MicroCal™	L 0 到 30 英寸水柱	N 标准用户接口, 带 6' 气管	N 无
		M 标准用户接口, 带 12' 气管	
		E 带 6' 电缆和气管的专用系统接口	
		L 带 12' 电缆和气管的专用系统接口	

订购示例: MCALLMN=MicroCal®, 范围 30 英寸水准, 带 12' 管道的标准用户接口。

基准模块

M C P M - - - - -

型号	范围			
MCPM = MicroCal™ 压力模块	英寸水柱		帕斯卡	
	单向			
	0R5WD	0 到 0.5	100LD	0 到 100
	001WD	0 到 1	250LD	0 到 250
	005WD	0 到 5	500LD	0 到 500
	2R5WD	0 到 2.5	10CLD	0 到 1000
	015WD	0 到 15	35CLD	0 到 3500
	双向			
	R25WB	±0.25	050LB	±50
	0R5WB	±0.5	100LB	±100
	001WB	±1	250LB	±250
	2R5WB	±2.5	500LB	±500
	005WB	±5	10CLB	±1000
	015WB	±15	35CLB	±3500
	030WB	+/-30	75CLB	+/-7500



订购示例: MCPMR25WB=MicroCal™ 压力模块, 范围 ±0.25 英寸水柱

附件

869782-G	备用电池
869974-G	充电器
869923	附件套装 (螺丝刀, 硅橡胶管, 接头)
869920	线束电缆端头总成, 2 线制
869904-10	2 线制电气线束: 10 英尺
869921	线束电缆端头总成, 4 线制
869905-10	4 线制电气线束: 10 英尺

规格

测量不确定性 (1 年)	
压力	高量程 ≥ 1 inWC $\pm 0.1\%$ reading $\pm 0.016\%$ FS 低量程 < 1 inWC $\pm 0.12\%$ reading $\pm 0.028\%$ FS
电压	$\pm 0.015\%$ 读数 ± 0.002 V
电流	$\pm 0.015\%$ 读数 ± 0.002 mA
物理参数	
工作温度	50° 到 95° F (10° 到 35°C)
存储温度	32° 到 160° F (0° 到 71°C)
电源	24 VDC (包括 110/220V 电源适配器)
电池 (随附)	锂电池, 6.75 AH, 充电时间 < 3 小时
尺寸	472mm x 373mm x 180mm
重量	8-10kg
控制	
控制压力稳定性	0.02%FS(典型值)
最小控制压力	0.00005" W.C.
热效应 (工作温度范围外)	
零点	无, Zero Tare
满程	$\pm 0.005\%$ FS/° F ($\pm 0.01\%$ FS/°C)
通用	
压力单位	可现场选择 (20 种选项)
预热	20 分钟
通讯	RS232
显示器	7" 触摸屏
压力连接	插入式 O 形圈快速接头
电气连接	香蕉插头插座

技术参数可能随时变更。



西特50周年

Setra Systems, Inc. 成立于1967年。由Setra的创始人Dr. Y.T. Li和Dr. S.Y. Lee发明的革命性高精度可变电容变换原理，并作为Setra压力、加速度、称重产品的技术核心，广泛应用于各种尖端设备中。作为美国阿波罗登月计划中精密传感器产品供应商之一，Setra微差压传感器在全球范围内享有盛誉。在经过50年的研究、开发和持续改进，Setra产品广泛应用于HVAC/R，工业过程控制、测量测试、环境参数测量和半导体超纯测量等领域。



setra 西特·中国

咨询热线：400 110 7375
电子邮件：China@setra.com.cn
中文网址：www.setra.com.cn
微信公众号：setrachina



上海

地址：上海市长宁区福泉北路
518号9座2楼

北京

地址：北京市朝阳区酒仙桥路6号
院6号楼201室

广州

地址：广州市天河区体育东路116号
财富广场东塔13层08单元

天津

地址：天津市西青区泰达
微电子工业园微五路28号

免责声明：

尽管本公司通过技术人员和文献资料为所有购买本产品的客户提供应用方面的技术支持。但客户应自行负责确定产品对具体应用的适用性。性能规格改变恕不另行通知。