



# Model SRHM

## 嵌入式温湿度变送器

### 特性

- 不锈钢无积尘面板，嵌入式平滑安装
- 数字远程温湿度探头
- 精度高，长期稳定性好
- Modbus RTU 数字输出选项
- 支持单点或两点现场校准
- CE 认证

### 应用

- 制药厂洁净室
- 手术室
- 隔离病房
- 实验室
- 动物房

Setra SRHM 嵌入式温湿度变送器专为洁净室的温湿度定制，测量精度高、长期稳定性好，其相对湿度精度为  $\pm 2\%RH$ ，温度精度为  $\pm 0.2^{\circ}C$ 。变送器提供两路 4-20 mA 模拟量输出，分别对应温度及相对湿度，并且支持 Modbus RTU 数字输出。配套的数字远程温湿度探头支持吊顶安装和风管安装。不锈钢无积尘面板设计使其适合于制药厂洁净室及医院手术室和隔离病房的温湿度测量应用。

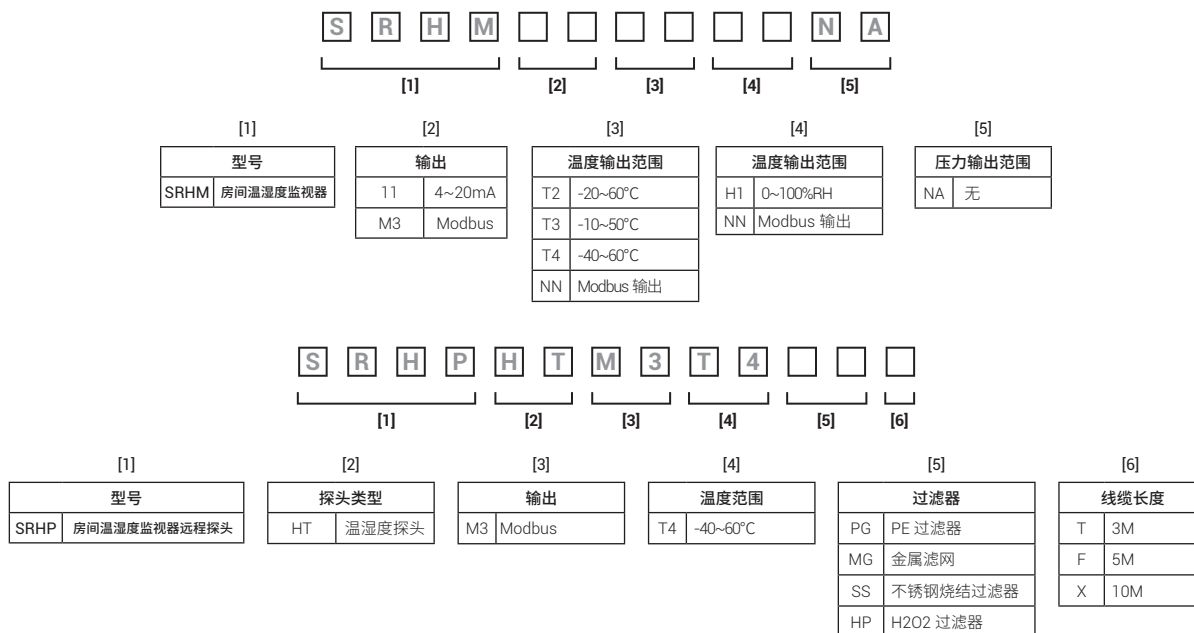
### 易于安装

SRHM 采用分体式安装设计，前面板与底盒采用卡扣式固定方式，底盒进深 19 mm，且所有接线在底盒完成，方便现场安装施工及后续校准拆装。

### 校准

SRHM 可以方便地进行现场校准，固件内置校准菜单，通过按键进入，支持模拟量输出校准及探头单点或两点校准，无需使用到额外的手操器。

## 订购指南



## 规格

### 性能参数 (远程温湿度探头)

温敏元件	铂电阻 (Class AA)	
湿敏元件	湿敏电容	
精度 (20 °C)	温度	±0.2 °C
	湿度	±2% RH
稳定性	温度	±0.1 °C
	湿度	±0.5% RH
测量范围	温度	-40 ~ 60 °C
	湿度	0% ~ 100% RH

### 环境参数 (面板)

工作温度范围	-6 ~ 60 °C
工作湿度范围	5% ~ 95% RH

### 电气参数 (面板)

激励	22 ~ 26 VDC
输出	4 ~ 20 mA / Modbus RTU

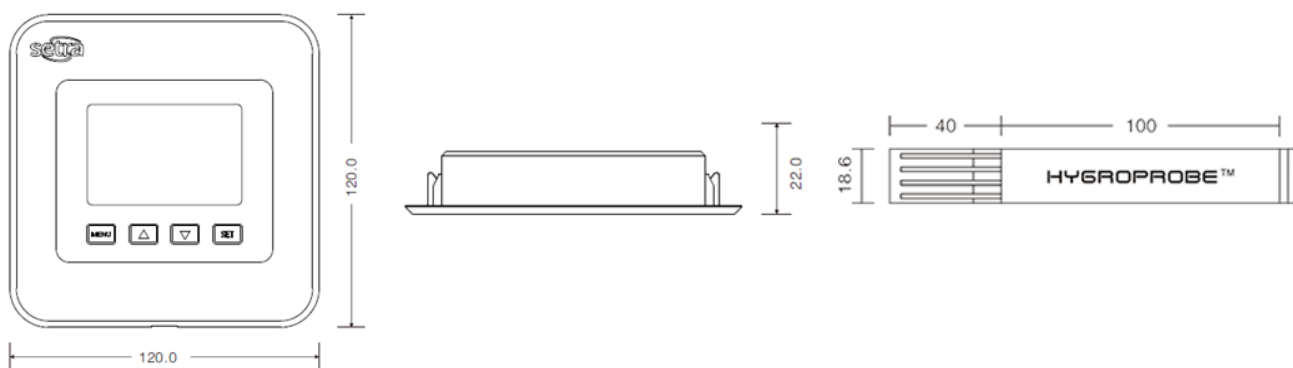
### 物理参数

前面板材质	不锈钢 (前面板)
面板外形尺寸	120 * 120 * 22 mm
探头外形尺寸	Φ18.6 * 140 mm
探头线缆长度	见订购信息
前面板防护等级	IP65 (安装后)

### 认证

CE

## 外形尺寸



单位: mm