

# SRPM

## 室内压力监视仪

SRPM 是 Setra 具备 BACnet 协议的标准单人房间差压监视仪，用于关键环境。SRPM 的背光 LCD 触摸屏为用户提供易于设置且直观的图形用户界面。SRPM 有一个内置的校准功能，仅安装时需要调零，明显降低成本。SRPM 监测和报警的同时提供门报警器的数字输入。SRPM 先进的电子产品的成本效益的解决方案与西特非同凡响的微差压传感技术相结合，确保关键环境的安全。SRPM 还包括两级密码保护。



### 监测和警报关键房间

SRPM 是目前市场上更友好界面的用户房间压力监测仪。采用直观的图形用户界面，用户可以方便地设置报警点，密码和声音报警。双向传感器，该单元可以在保护和隔离室模式下关闭，或房间不在使用状态时进入待机模式。

### 电容集成终端设计压力传感器

隔离及防护室依照严格的标准进行设计，从而为房间与相关空间之间提供适当隔离。不同于流通式设计的传感器，SRPM 使用电容集成终端设计微差压传感器。该技术是一种可让用户安心使用的可靠解决方案，能防止受污染的空气流过。

### 节约安装和校准的时间和成本

SRPM 设计时同时考虑了安装人员和最终用户。该产品具有 BACnet 功能，可安装在现货电气箱中，安装更加方便，无需使用定制电气箱（在项目初始阶段通常不可行）。SRPM 提供零点和量程校准按钮，可通过任何微小差压校准器进行校准，并且可在数分钟内完成。

- 提高患者安全
- 节约安装成本
- 低成本的 BACnet 解决方案

### 特性

- 电容集成终端设计 - 业内更高精度
- LCD 触摸屏，便于设置和显示
- 可监测单压力和门状态信号
- 可配置声音及可视报警，避免干扰
- 易于墙面安装，无关壁厚
- 2 级密码保护，增加安全
- 内置校准功能，仅需安装时归零

### 成功应用案例：

- Brigham and Women's Hospital 布莱根妇女医院
- Emory University Medical Center 埃默里大学医院
- Memorial Sloan Kettering Cancer Center  
斯隆凯特琳纪念医院癌症中心
- Stanford University Medical Center 斯坦福大学医学中心
- Veterans Affairs (VA) Medical Center  
退伍军人事务部 (VA) 医院

### 订购指南

S R P M - [ ] [ ] [ ] [ ] [ ] - [ ] [ ] [ ] - [ ] [ ] [ ]

型号	量程		激励 / 输出		精度	
	量程	英寸水柱				
SRPM = SRPM 型			A1	24 VAC/4-20 mA 或 0-5 和 0-10 VDC	E	±0.5% FS
	005WB	±5	V1	120/240 VAC/4-20 mA 或 0-5 和 0-10 VDC	V	±0.25% FS
	2R5WB	±2.5	A2	24 VAC 带 BACnet®		
	001WB	±1.0	V2	120/240VAC BACnet®		
	0R5WB	±0.50				
	R25WB	±0.25				
	0R1WB	±0.1				



"BACnet" 是 ASHRAE 的注册商标

例如：产品型号 SRPM005WBA1E 表示 SRPM±5 英寸水柱量程，24VAC/4-20MA 激励 / 输出，±0.5% 的满量程精度  
特殊需求，请联系厂家  
我们为所有的 Setra 公司的产品提供应用帮助时，可以是个人介绍或者通过我们的文献，但决定产品在应用中的适用性是用户的责任

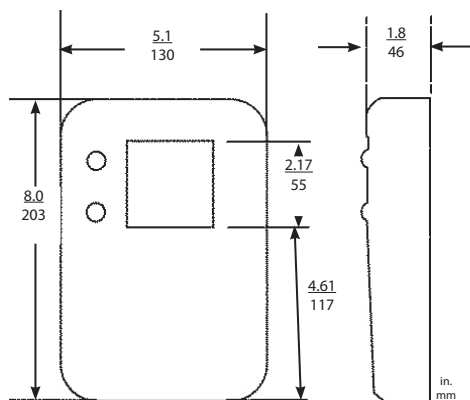
### 规格

性能参数			环境参数		电气参数 (电压)	
精度 <sup>1</sup>	标准	选项	工作温度 <sup>3</sup> (°C)	0 ~ 50	电路	3- 线制 (激励、输出、公共)
	±0.5% FS	±0.25% FS	储存温度 (°C)	-30 ~ 170	输出 <sup>4</sup>	0 ~ 5 VDC, 0 ~ 10 VDC
非线性 (最佳拟合直线)	±0.49%	±0.24%	工作湿度	5 - 95% RH 无结露	报警输出	SPDT 继电器: 1A @ 24 VDC, 1A @ 120 VDC
迟滞	±0.05%	±0.05%	物理参数		功耗	5W
非重复性	±0.05%	±0.05%	壳体	阻燃塑料 (符合 NEMA1 IP 20 对室内应用的规定)	激励 代码 V1	85-265 VAC, 50-60 Hz
零点设定偏差	±0.5% Rdg	±0.5% Rdg	外形尺寸	20.3 高 x 13 宽 x 4.6 厚 cm	代码 A1	18-32 VAC, 50-60 Hz
			电气连接	可移动的端子块	代码 V2	85-265 VAC, BACnet®
			压力接口	用于 1/4" 导管的倒刺接头	代码 A2	18-32 VAC, BACnet®
温度影响 <sup>2</sup>			重量 (近似)	680 克	电气参数 (电流)	
	标准	选项	电路		电路	2 线制
零点 / 满量程 偏移 %FS	±0.03% FS (±0.05% FS)		输出		输出	4 - 20 mA
最大过载能力	最大 ±15" W.C. (同量程相关)		外部负荷		外部负荷	0 - 510 ohms
			激励 代码 V1		激励 代码 V1	85-265 VAC, 50-60 Hz
			代码 A1		代码 A1	8-32 VAC, 50-60 Hz

- 非线性、迟滞、非重复性的 RSS(方和根)
- 在 21°C 标称条件下校验原件通过本数据计算出最大热误差值
- 仅限于电子元件的工作温度
- 采用 50KΩ 负载进行标定，可在负载 ≥ 5KΩ 时工作
- 通过校准按钮，消除零点设定偏差

规格改变不再另行通知

### 外形尺寸



SSP\_SRPM\_CN\_201809