



AccuSense™ Model ASL

高性能微差压变送器

安装指南

说明

AccuSense™ Model ASL压力变送器是一种专为准确、可靠测量压力而设计的高性能压力变送器。它具有高电平模拟输出信号、卓越的稳定性和安全可靠的标定等特点，是高性能工业、实验室和发动机试车台应用的理想选择。

1.0 一般信息

Model ASL在发货前均经过测试与标定。性能规格请参见本指南第3页。该压力变送器检测差压并将其转化为成比例的高电平模拟输出，包括0-5VDC或0-10VDC电压输出或4到20 mA电流输出。

2.0 机械安装

2.1 介质兼容性

Model ASL变送器适用于与过程端口上300系列和17-4不锈钢相兼容的气体。连接参考端口需要清洁、干燥的气体。

2.2 环境

工作温度范围为-40°C到+85°C (-40°F到+185°F)

补偿温度范围为-20°C到+60°C (-4°F到+140°F)

2.3 压力接头

可用压力接头见下表：

压力端口 代码	接头说明： 过程端口/参考端口
1F	1/8" NPT内螺纹/宝塔接头
FF	1/8" NPT内螺纹/1/8"-27 NPT内螺纹
1M	1/4" NPT外螺纹/宝塔接头
J7	7/16"- 20 SAE外螺纹/宝塔接头

2.4 压力接头的安装

变送器专为准确检测指定压力范围内的压力而设计。耐压限制请参见产品目录中的技术规格。

通常，NPT螺纹使用特氟龙管道胶带等标准密封胶就已足够。对于非常灵敏的压力范围，金属压力接头的过高扭矩可能会造成轻微的零点漂移，需要通过零点调节来解决。而塑料接头则通常不会造成明显的零点漂移。扭矩效应通常不会显著影响线性度和灵敏度。安装正压接头时必须使用扁平扳手。

3.0 电气安装

3.1 电气连接

ASL可选电缆版本或具有不同引脚分布（见下表）的卡口连接器选项：

建议使用电流档保险在100mA以上的电流表进行调试，以避免由于内部电流导致电流表和调试表头无法正常工作，推荐电流表如下图所示。



3.2 电压输出型号

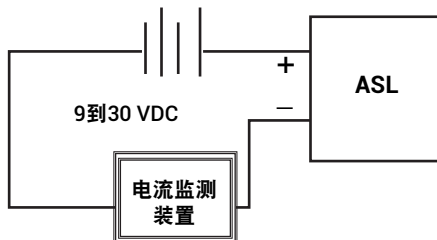
Model ASL电压输出型号为4线制，提供0-5VDC或0-10VDC模拟输出。

3.3 电流输出型号

Model ASL电流输出型号为2线制，提供4到20mA电流输出，并为0到800欧的任何外部负载提供额定电流。

电流流入+端子并通过-端子返回电源（参见示意图1）。电源必须是+、-端子间测量电压9到30V的直流电源。设备出厂时已使用24 VDC回路电压和250欧负载进行标定。

示意图1：



电气数据:

信号输出范围	0-5 VDC, 0-10 VDC (4线制), 4-20mA (2线制)
标称激励电压	24 VDC
激励范围	9-30V DC (5V DC & 4-20mA输出) 15-30V DC (10V DC输出)
电流/功耗*	<23mA
电路响应时间	<10ms (电压版本) <80ms (4-20mA版本)
暖机	15分钟暖机后位于+/-0.02%FS内
误接线	反向激励保护

*≥70mA浪涌电流约5ms。

接线代码:

电气连接	芯线颜色	代码B3 (标准) 卡口连接器 引脚分布	代码B4 选项 卡口连接器 引脚分布	代码B5 选项 卡口连接器 引脚分布	代码B6 选项 卡口连接器 引脚分布
+ EXC	红	A	A	A	C
- EXC	黑	D	B	B	D
+ Sig Out	绿	B	C	D	A
- Sig Out	白	C	D	C	B
为与SecureCal™标定模块通信预留					
SecureCal™	蓝	E	E	E	E
SecureCal™	棕	F	F	F	F

4.0. 标定

ASL变送器出厂时已完成标定, 若垂直安装, 则无需现场调节。任何时候出现零点和/或量程漂移时, 应通过用户控制系统中的软件调节进行校正。零点和量程微调则通过SecureCal™标定附件完成。Model ASL变送器零点漂移在工厂发货前已沿垂直位置(压力端口朝下)进行了修正。

4.1 使用SecureCal™进行零点/量程调节

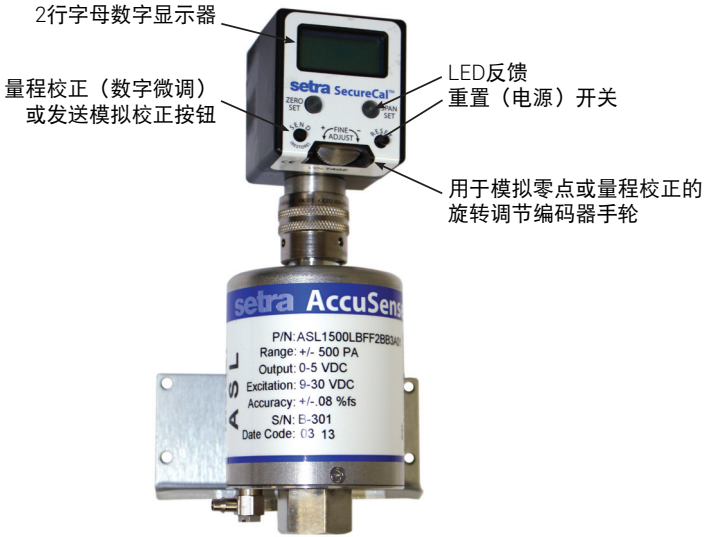
为了实现可靠的零点和量程调节, 将SecureCal™附件连接至ASL压力变送器(参见示意图2)。

4.2 零点调节(电流输出)

施加零压力, 然后点击发送按钮去皮, 完成零点调节。如需微调模拟输出, 则旋转编码器, 直到显示器上显示期望的补偿(例如, 如果测量值为0.0025 VDC, 但期望值是0 VDC, 则旋转手轮直到达到-2.5mV), 然后按下发送按钮。

4.3 量程调节（电流输出）

量程或满量程输出调节应仅使用精度高于或至少与ASL变送器相当的精密压力仪器（例如电子标定仪、静重测试仪、数字压力计等）进行。向高压端口施加满量程压力，然后点击发送按钮设置满量程。如需微调量程，则施加满量程压力范围的控制压力，旋转编码器，直到LCD显示目标已校正，然后点击发送按钮。



压力范围	破裂压	标准耐压 选项代码"00"	高耐压 选项代码"01"
0到2.5 in. WC, 5 mBar	200 psi, 15 Bar	±10 psi, ±700 mBar	±75 psi, ±5 Bar
0到5 in. WC, 10 mBar	300 psi, 20 Bar	±20 psi, ±1 Bar	±100 psi, ±7 Bar
0到10 in WC, 25 mBar	300 psi, 20 Bar	±30 psi, ±2 Bar	±150 psi, ±10 Bar
0到30 in. WC, 1 psi, 100 mbar	300 psi, 20 Bar	±50 psi, ±4 Bar	±150 psi, ±10 Bar

* 破裂压：可应用于正压端口且不会损坏膜片或参考压力容器的最大压力。

** 耐压：超过性能规范（±0.5% 零点漂移，典型值）要求，而不改变其性能的最大压力。

若设备在负压方向（参考端口）压力过高，则在正压方向（过程端口）施加同等压力，以实现最优性能恢复。

精度数据:

精度代码	A	B	C
精度	< ±0.07% FS RSS*	< ±0.15% 读数**	≤ ±0.1% FS RSS*
非线性度, 终点法	< ±0.03% FS (典型值)		≤ ±0.08% FS (典型值)
迟滞	< 0.03% FS (典型值)		≤ ±0.06% (典型值)
非重复性	< ±0.02% FS (典型值)		≤ ±0.04% FS (典型值)
量程设置	< ±0.1% FS		< ±0.15% FS
零点漂移	< ±0.1% FS	< ±0.1% FS	< ±0.20% FS
温度影响总误差	< ±0.25% FS (典型值) < ±0.5% FS (最大值) (-20°C到60°C)	< ±0.25% FS (典型值) < ±0.5% FS (最大值) (-20°C到60°C)	< ±0.5% (典型值) < ±1% (最大值)

* RSS: 恒温下终点法标定的线性度、迟滞和非重复性的方和根。

** 排除零点漂移时, 读数百分比精度适用于直到20%压力范围。低于20%压力范围的不确定性为±0.03% FS。

零点漂移位置影响

设备出厂时已沿垂直位置 (压力端口朝下) 标定 <0.1%g

长期稳定性 < 0.15% FS//年 (典型值)

响应时间 <10ms (电压输出)

(从100%到10%压力范围) <80ms (电流输出)

环境数据

标定温度°F (°C) -4到140 (-20到60)

工作温度°F (°C) -40到+185 (-40到+85)

储存温度°F (°C) -40到+185 (-40到+85)

压力介质

兼容304.316系列和17-4 pH不锈钢的清洁、干燥的气体。

物理数据

重量 13 oz. (360 g)

外壳材料 不锈钢

防潮/防溅 NEMA 4X IP65

电气数据

信号输出范围 0-5 VDC, 0-10 VDC (4线制), 4-20mA (2线制)

标称激励电压 24 VDC

激励范围 9-30V DC (5V DC & 4-20mA输出)
15-30V DC (10V DC输出)

电流消耗* <23 mA

暖机 15分钟暖机后位于+/-0.02%FS内

误接线 反向激励保护

配置

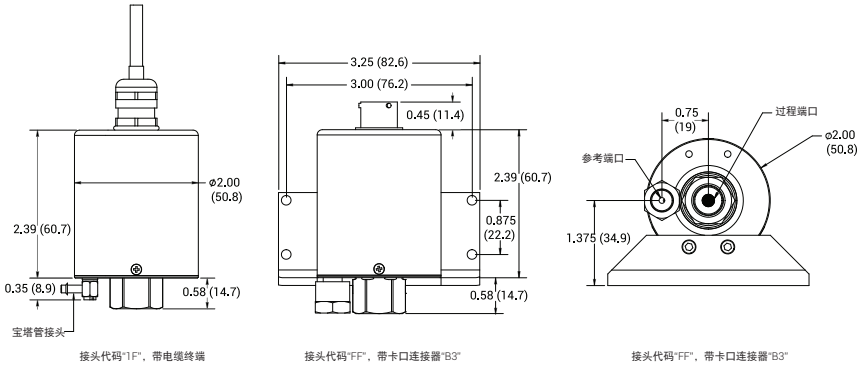
电气接口 6芯电缆, 尾纤; 6针卡口连接器

合规

RoHS, CE

*≥70mA浪涌电流约5ms。

外形图:



英寸 (mm)

6.0 产品返修

寄回产品前请联系我们的应用工程师（800-257-3872，978-263-1400）查看您应用的相关信息。很多时候，仅需进行现场微调即可。寄回产品时，应妥善包装产品并提供Setra的标定与服务订单表（www.setra.com/tra/repairs/pdf/webrepair.pdf），预付运费将产品发送到以下地址：

福迪威西特传感工业控制（天津）有限公司
天津市西青区泰达微电子工业园微五路28号
电话：022-23900700，邮编：300385

注：

请拆下已安装的所有压力连接件和管件，并附上所有配对的电气连接器和接线示意图。我们在收到返修产品后，大概在3周内维修并发回产品。

除非客户认可且支付了维修费用，否则不会进行质保外的维修。

6.1 标定服务

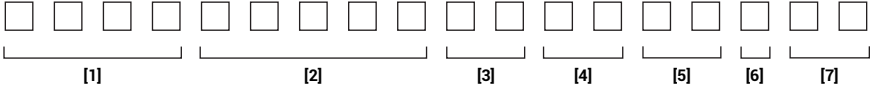
Setra拥有一套可追溯至美国国家标准与技术研究院（NIST）的完整标定设备。如需重新标定或认证Setra压力变送器，请拨打我们的维修部电话进行预约。

7.0 订购信息：

零件编号示例：ASL1001WB1F2B03A00；

ASL变送器，±1" W.C.压力范围，1/8" NPT内螺纹参考端口，0到5 VDC输出，3英尺电缆，
 <±0.07% FS RSS精度，无选项：

零件编号配置器：



[1]

型号	
ASL1	Model ASL

[2]

or

[2]

压力范围 ¹ (单向)	
R25WD²	0到0.25" WC
0R5WD	0到0.5" WC
001WD	0到1" WC
002WD	0到2" WC
2R5WD	0到2.5" WC
005WD	0到5" WC
010WD	0到10" WC
030WD	0到30" WC
040WD	0到40" WC
005MD	0到5 mBar
010MD	0到10 mBar
025MD	0到25 mBar
050MD	0到50 mBar
100MD	0到100 mBar
001PD	0到1 PSID
001PD	0到2 PSID
050LD²	0到50 Pa
100LD	0到100 Pa
250LD	0到250 Pa

压力范围 ¹ (双向)	
0R1WB²	±0.1" WC
R25WB	±0.25" WC
0R5WB	±0.5" WC
001WB	±1" WC
002WB	±2" WC
005WB	±5" WC
015WB	±15" WC
005MB	±5 mBar
010MB	±10 mBar
025MB	±25 mBar
050MB	±50 mBar
001PB	±1 PSID
002PB	±2 PSID
025LB²	±30 Pa
050LB	±60 Pa
125LB	±125 Pa

[3]

过程/参考端口	
1F	1/8" NPT内螺纹/宝塔接头
FF	1/8 NPT内螺纹/1/8 NPT内螺纹
1M	1/8" NPT外螺纹/宝塔接头
J7	7/16-20 SAE外螺纹/宝塔接头

[4]

输出	
2B	0到5 VDC
2C	0到10 VDC
11	4到20 mA

[5]

电气连接	
03	3 ft./1 m标准电缆
B3	标准6针外部卡口连接器，标准接线

[6]

精度	
A	<±0.07% FS RSS
C	<±0.1% FS RSS

[7]

选项	
00	无，标准
01	高过压

¹ 也可提供其他范围和单位 (例如Pa、kPa)。

² 该范围仅可用精度代码"C"。

8.0 质保和有限责任

Setra 保证其产品在一定条件内无材料和工艺缺陷：对于质保期内存在材料或工艺缺陷的产品，Setra 将提供免费维修或更换服务，但须满足以下前提：

- a) 产品未遭受滥用、疏忽、意外、误接线、安装或维修不当以及未按 Setra 提供的产品说明来使用；
- b) 产品未由 Setra 或其授权服务代理维修或改装；
- c) 序列号或日期代码未被移除、损坏或更改；
- d) Setra 根据检验结果认定，产品材料或工艺缺陷是在正常的安装、使用和维护下出现的；
- e) 产品运回 Setra 之前必须预先通知并预付运费。

除非在产品使用说明或质量保证中特别说明，或由本公司官员签字认可，本公司压力和加速度产品自售出之日起提供 1 年质保。

上述保证将替代明示、暗示或法定的保证，包括但不限于为了特殊目的而对产品提供的默示适销性保证。

Setra 对于违反质保的责任仅限维修或更换，或者在无法维修或更换的情况下按购买价退款。在所有其他情况下，Setra 的责任仅限按购买价退款。对于违反质保条款或产品使用/安装导致的意外或间接损坏，Setra 概不负责。

任何代表或个人均无权提供上述以外的质保或承诺 Setra 担当与其产品销售有关的其他任何责任。